

3.7. Построение изометрического разреза

Изображение, состоящее из половины вида и половины разреза можно преобразовать в изометрический разрез. Для этого следует активизировать соответствующий чертёжный вид, щелкнуть правок клавишей мыши и выбрать из контекстного меню строку **Изометрический разрез** (рис. 3.56).

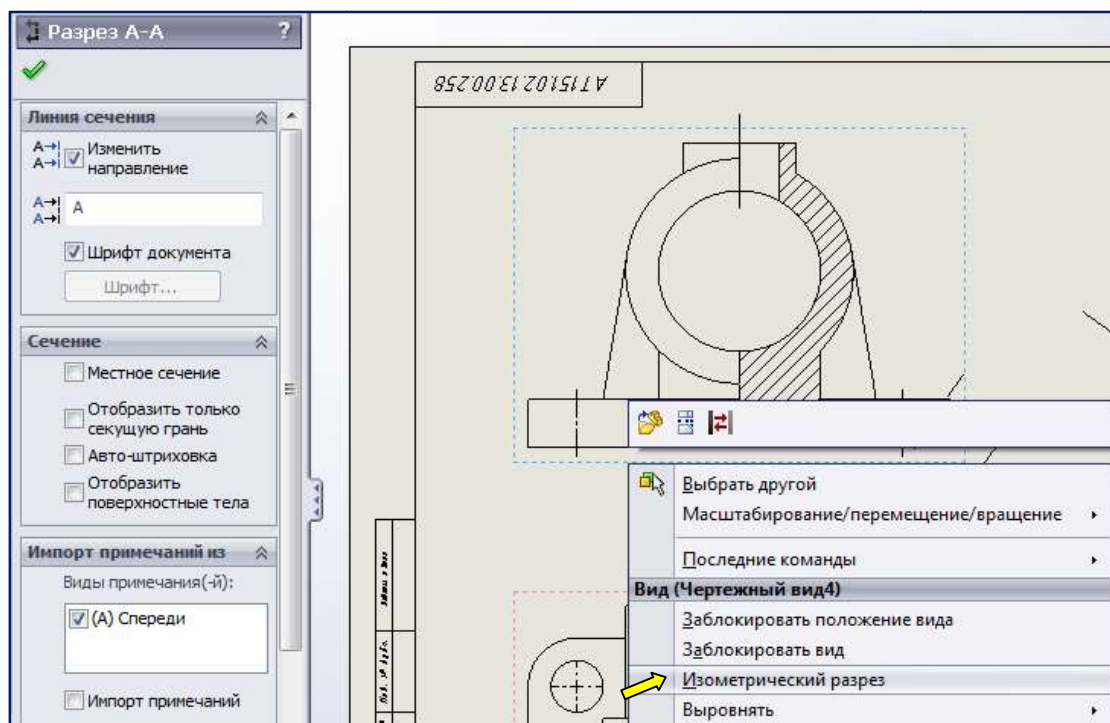




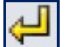


Рис. 3.56. Выбор команды **Изометрический разрез**

Эта команда преобразует изображение чертёжного вида и всех дочерних видов, полученных из главного. Создадим изометрический разрез на втором листе чертежа. Для добавления нового листа щелкните правой кнопкой мыши в **Дереве Конструирования** чертежей на строчке **Лист1** и в выпадающем меню выберите пункт **Добавить лист...** Можно добавить новый лист, нажав кнопку **Добавить лист** 

В SolidWorks 2012 можно вырезать, копировать и вставлять чертёжные виды как в пределах одного листа, так и из одного листа в другой. Можно также перетаскивать виды из листа в лист внутри одного документа чертежа. Скопируем главное изображение (половину вида спереди с половиной фронтального разреза) на **Лист2**. Для этого активизируем чертёжный вид путем выбора вида либо на листе, либо в **Дереве Конструирования** чертежей. Теперь нажмём кнопку **Вырезать**  или **Копировать**  на панели инструментов **Стандартная** или выберем команду меню **Правка | Вырезать** или **Копировать**. Затем активизируем **Лист2**, укажем мышью место и нажмём кнопку **Вставить**  на панели инструментов **Стандартная** или выберем команду меню **Правка | Вставить**. Ассоциативная связь при переносе или копировании вида сохраняется. Далее с видом можно работать как обычно.

Переместить или скопировать вид можно также при помощи **Дерева Конструирования**. Для того чтобы переместить вид, захватите мышью и перетащите значок чертежного вида в **Дереве Конструирования** на значок целевого листа (при помещении на значок листа указатель примет форму ). Для того чтобы копировать вид, удерживая клавишу <Ctrl>, захватите мышью и перетащите значок чертежного вида в **Дереве Конструирования** на значок целевого листа. Скопированный, или перемещенный вид появляется на целевом листе в том же месте, в котором он находился на исходном. После копирования или перемещения можно изменить положение вида на листе, перемещая его мышью. На рис. 3.57 приведён результат выполнения команды **Изометрический разрез**. Сначала скопировали на второй лист вид сверху (**Чертёжный вид 9**), затем – зависимый **разрез Б – Б**.

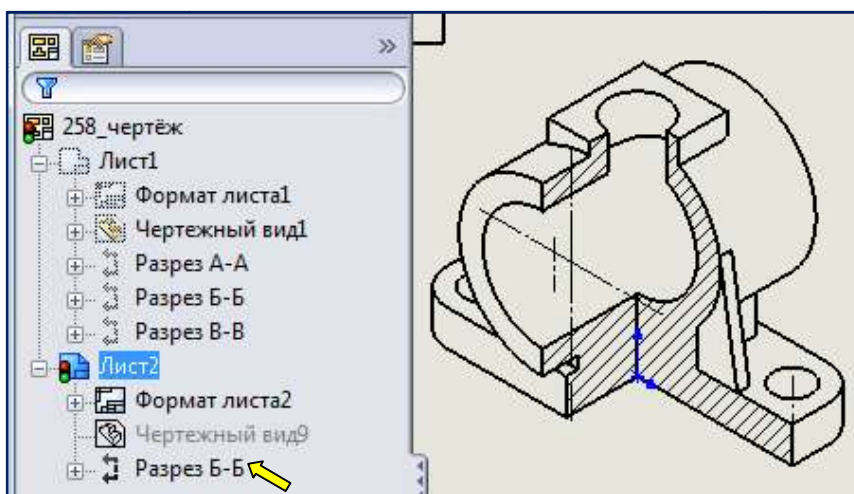


Рис. 3.57. Результат команды **Изометрический разрез**

Скрыли **Чертёжный вид 9**, вызвав правым щелчком контекстное меню (рис. 3.58).

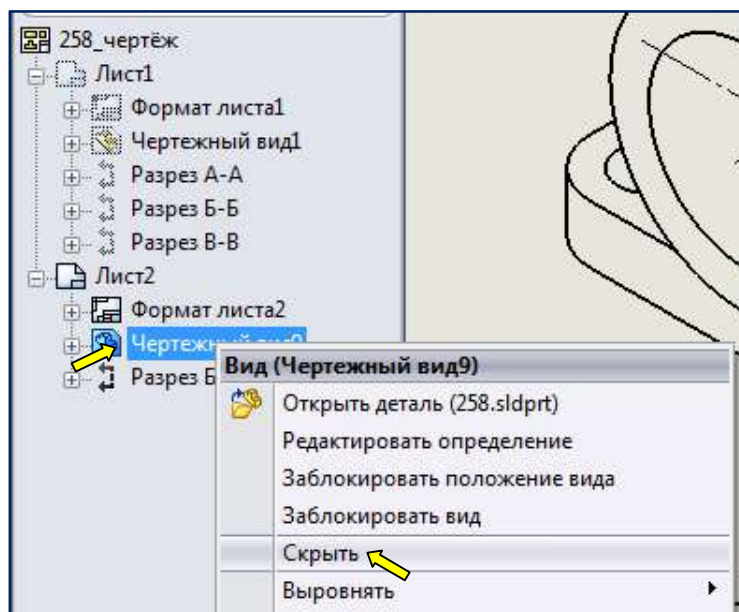



Рис. 3.58. Скрытие вида сверху (**Чертёжный вид 9**)

Штриховка изометрического разреза, приведённого на рис. 3.57, не соответствует стандартам ЕСКД. Это поправимо. С нажатой клавишей Shift щёлкнём по левым областям штриховки. В окне **Область штриховки** снимем флажок **Штриховка материала** и изменим угол на 15 градусов. Применим к **Зоне** (рис. 3.59, а). Нажмём кнопку  ОК. Для левой области изменим угол штриховки на 75 градусов (рис. 3.59, б).

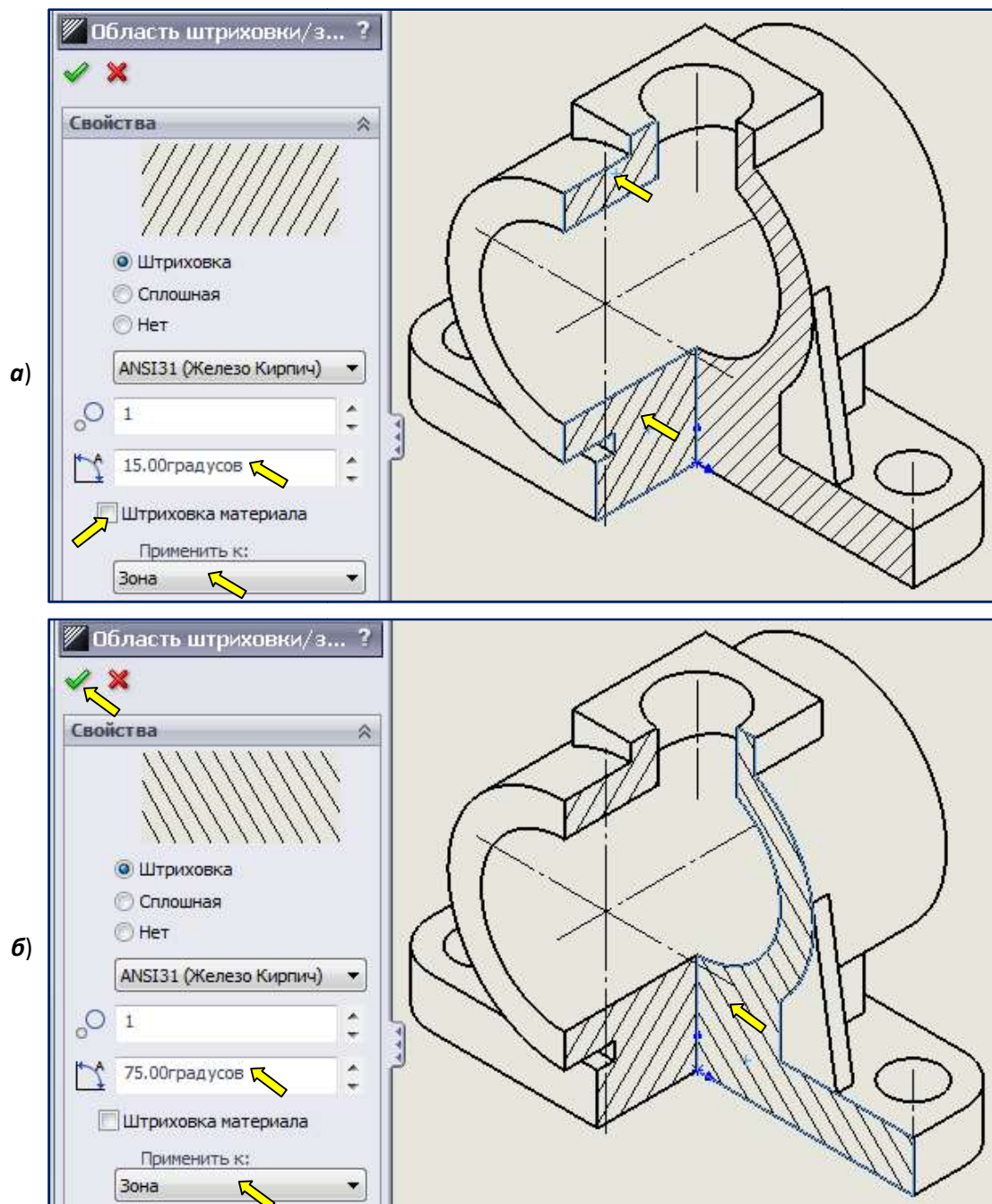



Рис. 3.59. Редактирование штриховки изометрического разреза

Рёбра в аксонометрии штрихуют. Нанесём штриховку на ребро, активизировав команду **Штриховка**  на панели инструментов **Примечание**. Зададим угол 75 градусов (рис. 3.60). Останется скрыть лишние линии. Результат рпредставлен на рис. 3.61.

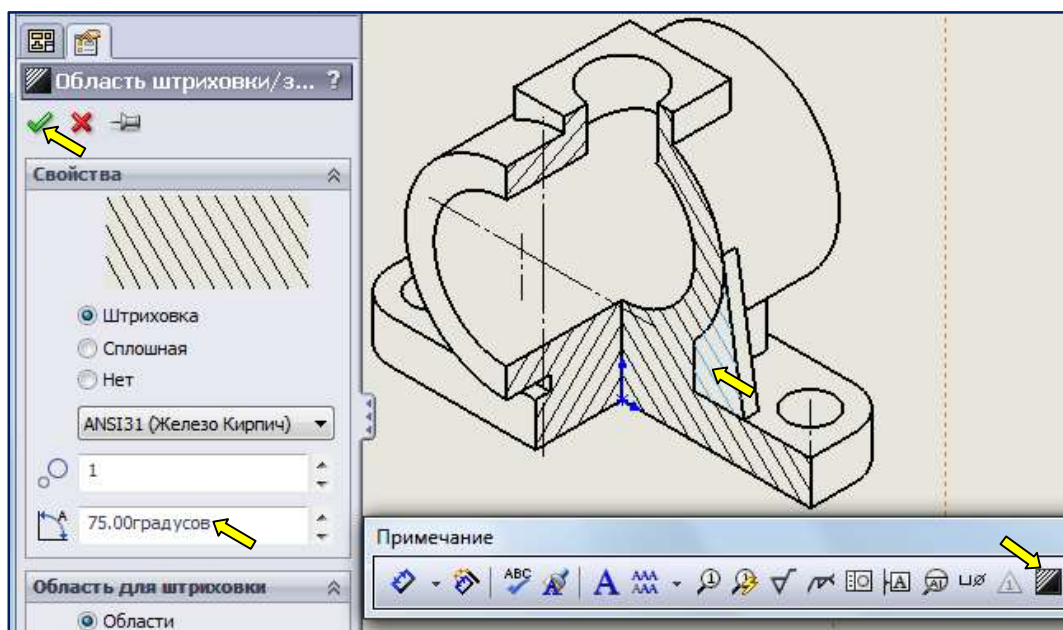


Рис. 3.60. Нанесение штриховки на ребро жёсткости

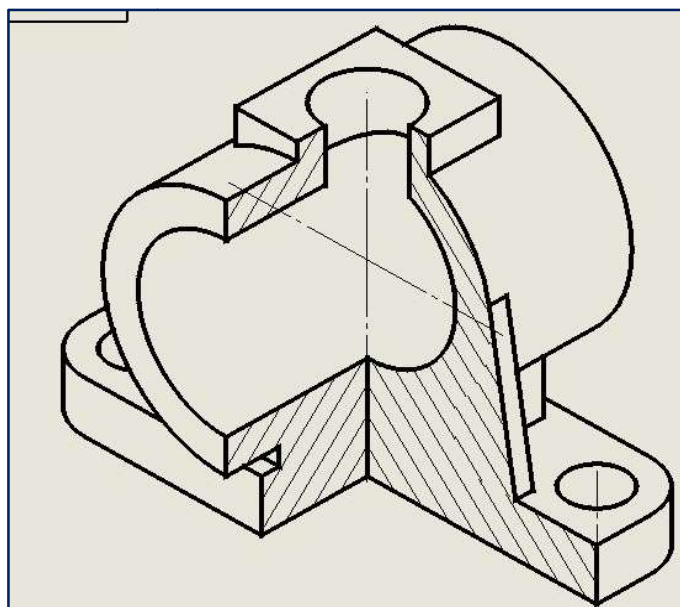



Рис. 3.61. Штриховка изометрического разреза

3.5. Простановка размеров на чертеже

После завершения формирования изображений детали следует перейти к простановке размеров на этих изображениях. Перед данным этапом необходимо внимательно ознакомиться с правилами нанесения размеров на чертежах (ГОСТ 2.307–2011 ЕСКД).

3.5.1. Простановка размеров на главном изображении

Чертежные виды были загружены без размеров. Но поскольку при создании эскизов модели мы задавали размеры, то эти размеры можно перенести на чертеж. Для этого сделайте активным, например, главное изображение. Выберите из меню **Вставка | Элементы модели...**

Или нажмите кнопку  в **Менеджере команд Примечание** (рис. 3.62). В **Менеджере свойств** откроется диалоговое окно **Элементы модели**, показанное на рис. 3.63.