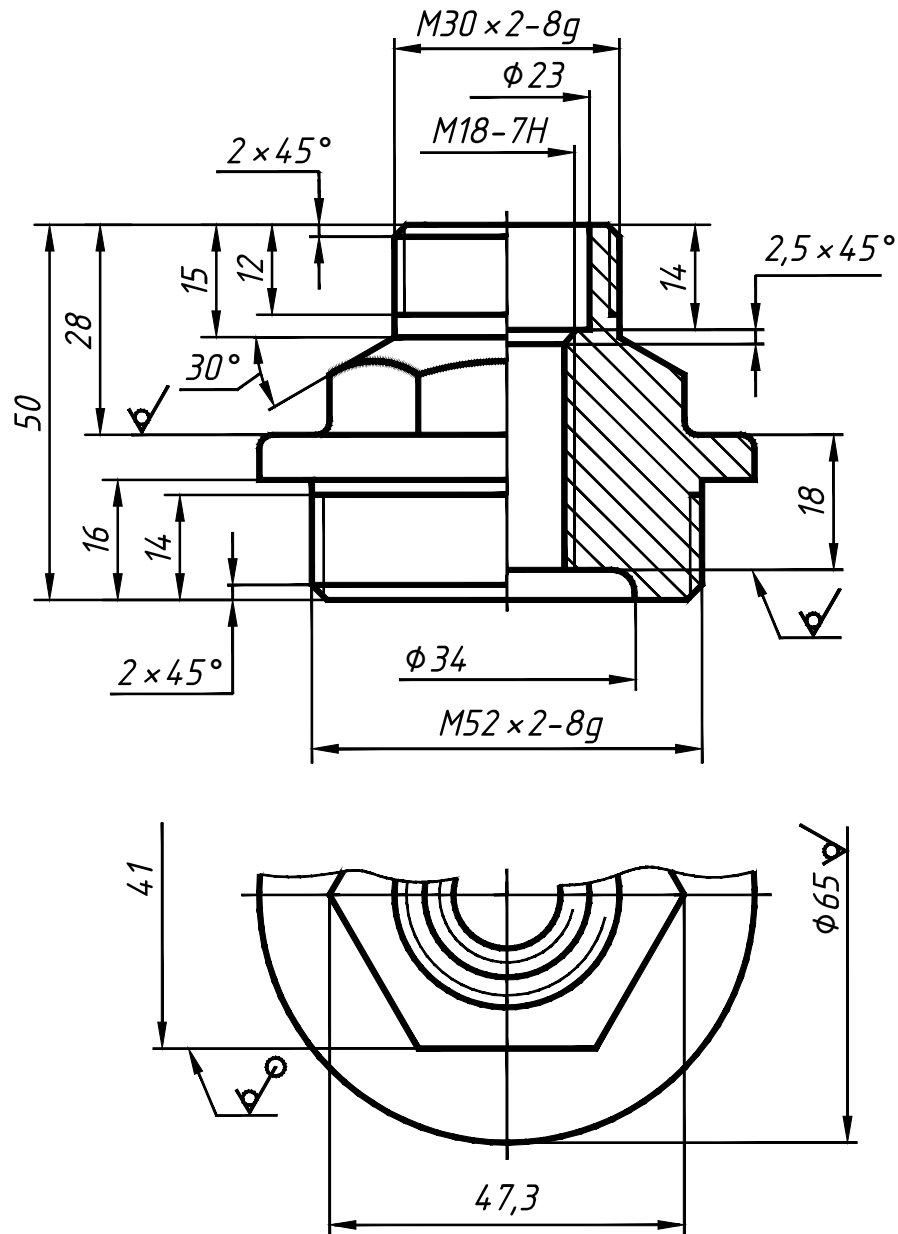


$\sqrt{Ra\ 6,3\ (\checkmark)}$



1. Неуказанные литейные радиусы 2...3 мм.
2. Формовочные уклоны по ГОСТ 3212-92.
3. Точность отливки 8-0-0-7 ГОСТ Р 53464-2009.

				П116.04.13.00.213			
				Крышка			
Изм.	Лист	№ докум.	Подп.	Дата	Лит.	Масса	Масштаб
Разраб.		Краснов					1:1
Пров.		Решетов					
Т. контр.					Лист	Листов	1
Н. контр.					ЮУрГУ		
Утв.					Кафедра ИКГ		
				СЧ20 ГОСТ 1412-85			