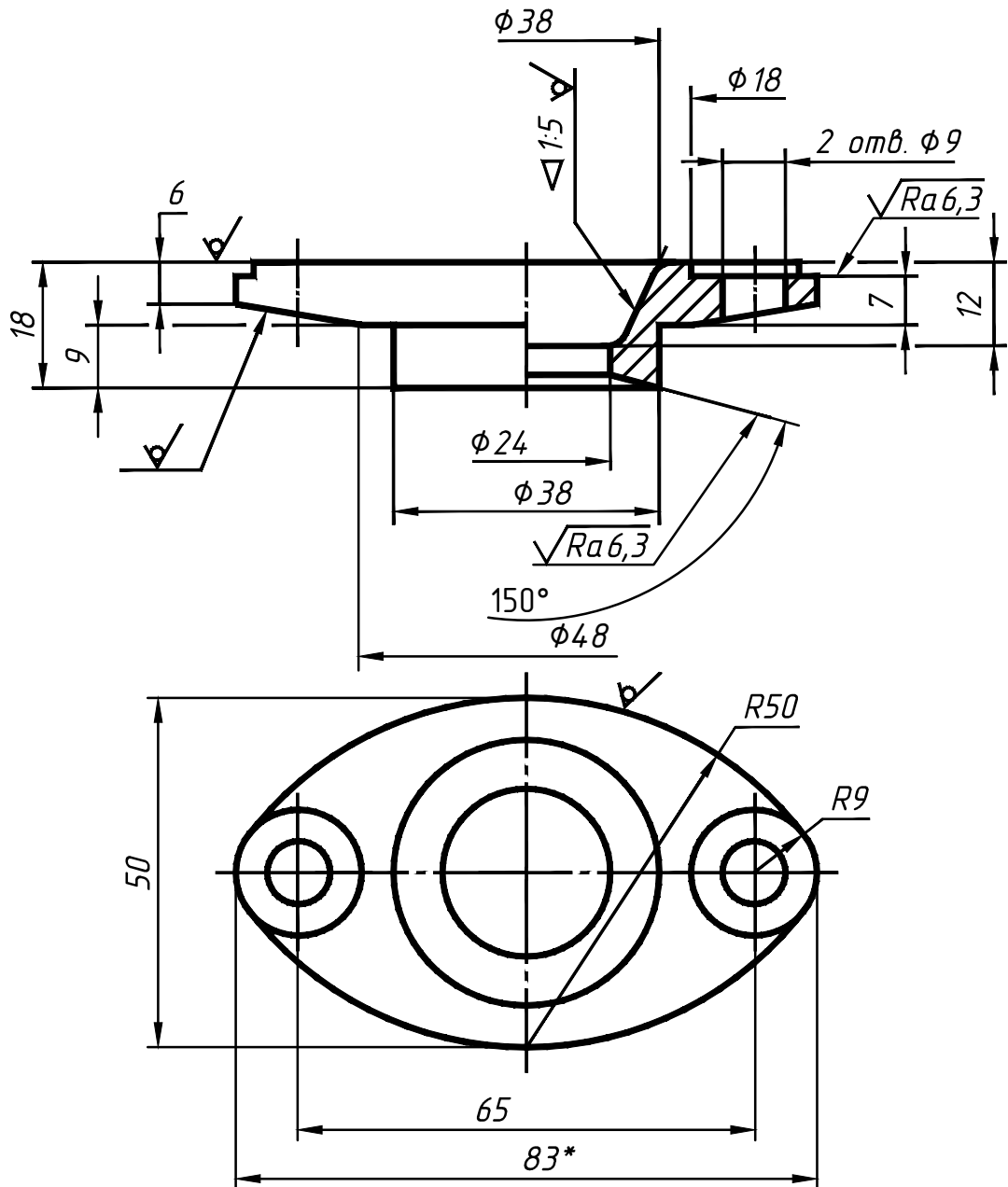


$\sqrt{Ra\ 12,5(\sqrt)}$



1. Неуказанные литейные радиусы 2...3 мм.
2. Формовочные уклоны по ГОСТ 3212-92.
3. Точность отливки 8-0-0-7 ГОСТ Р 53464-2009.
4. *Размер для справок.

					П116.04.12.00.212		
					Крышка сальника		
					Лит.	Масса	Масштаб
							1:1
Изм.	Лист	№ докум.	Подп.	Дата	Лист 1		
Разраб.		Жуйкова			Листов 1		
Пров.		Решетов					
Т. контр.							
Н. контр.							
Утв.							
					БрА9ЖЗЛ ГОСТ 493-79		
					ЮУрГУ Кафедра ИКГ		