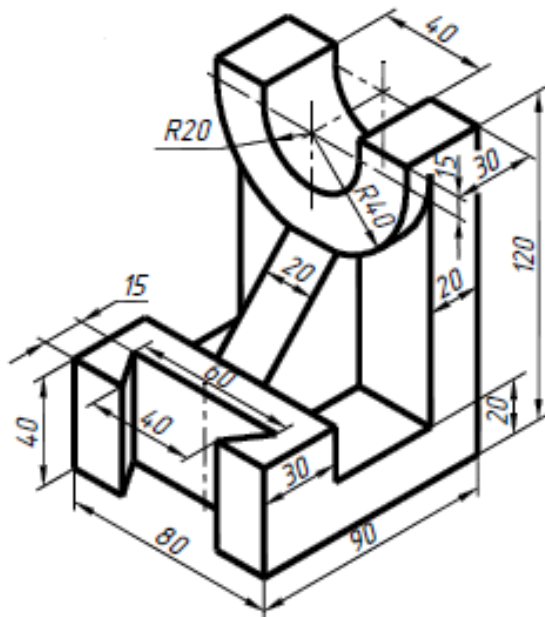
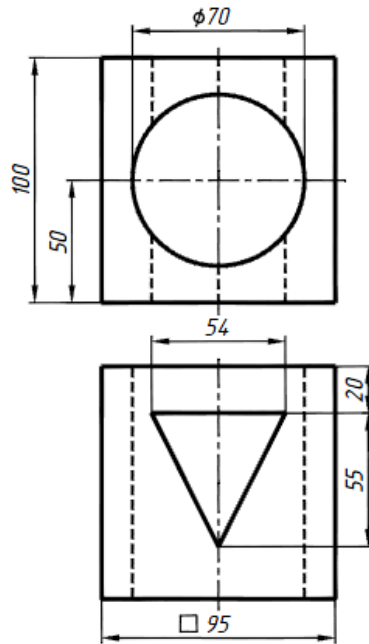


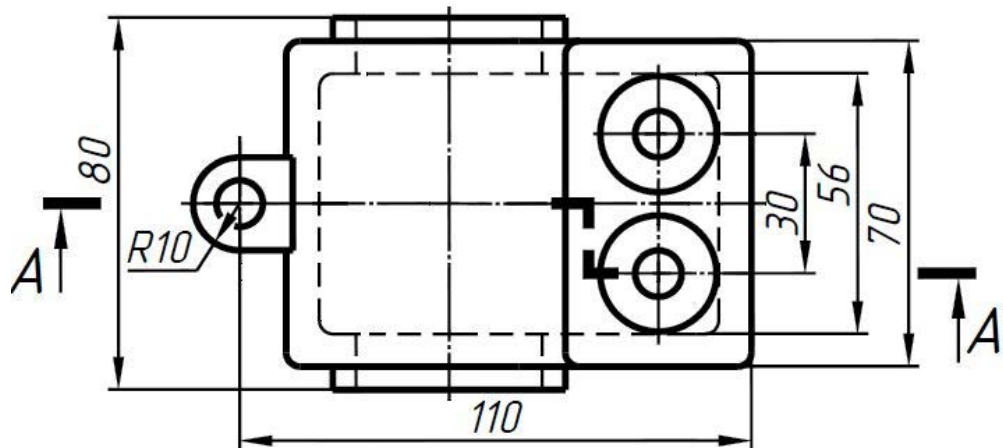
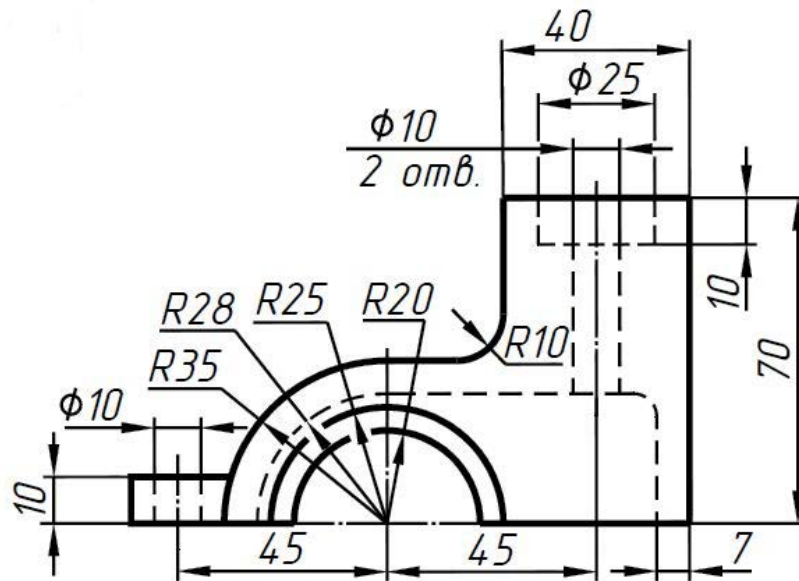
Задание №2 Вариант №24



Работа №1



Работа №2



Неуказанные радиусы скруглений 3 мм

Работа №3