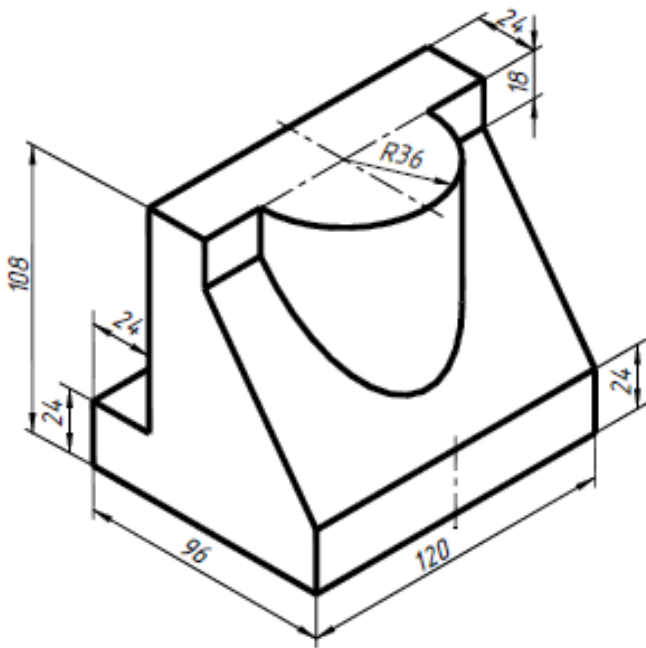
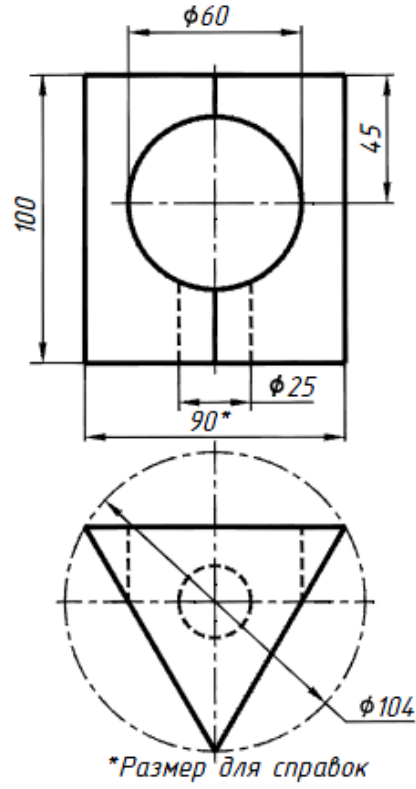


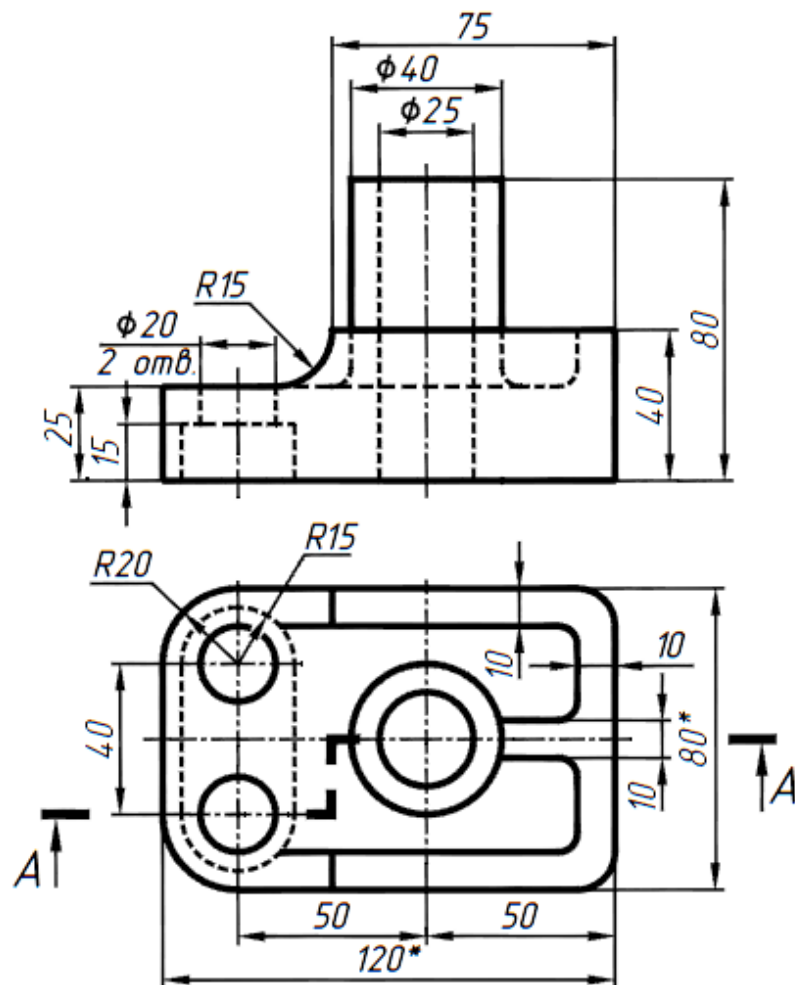
Задание №2 Вариант №21



Работа №1



Работа №2



1. Неуказанные радиусу скруглений 5 мм
2. * Размеры для справок

Работа №3