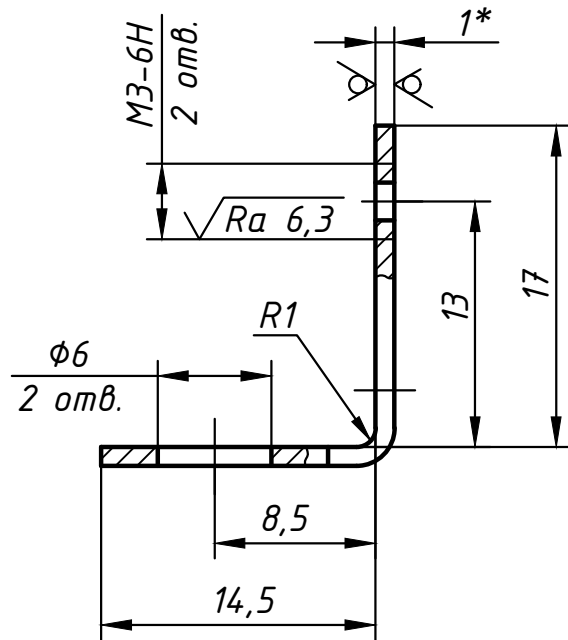
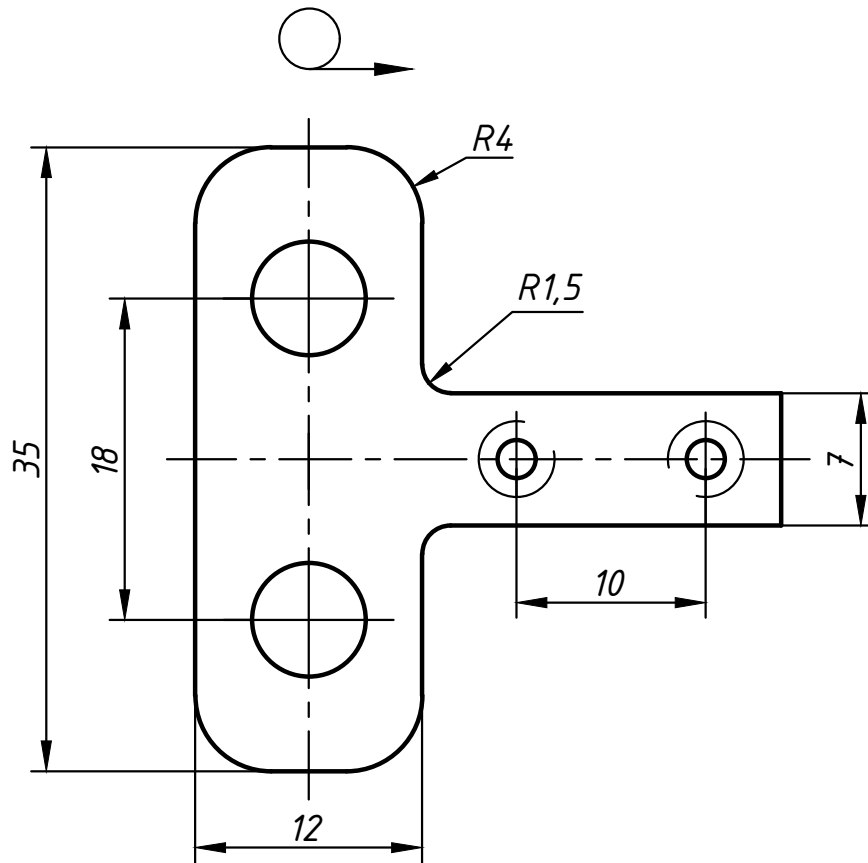


ПС-189.04.15.00.01								
Изм.	Лист	№ докум.	Подпись	Дата	Штуцер	Лит.	Масса	Масштаб
Разраб.		Иванов						1:1
Пров.		Петров						
Т.контр.						Лист	Листов 1	
Н.контр.					Круж $\frac{52\ \text{ГОСТ}\ 2590-88}{20\ \text{ГОСТ}\ 1050-2013}$			ЮУрГУ Кафедра ИКГ
Утв.								



$\sqrt{Ra\ 12,5(\checkmark)}$



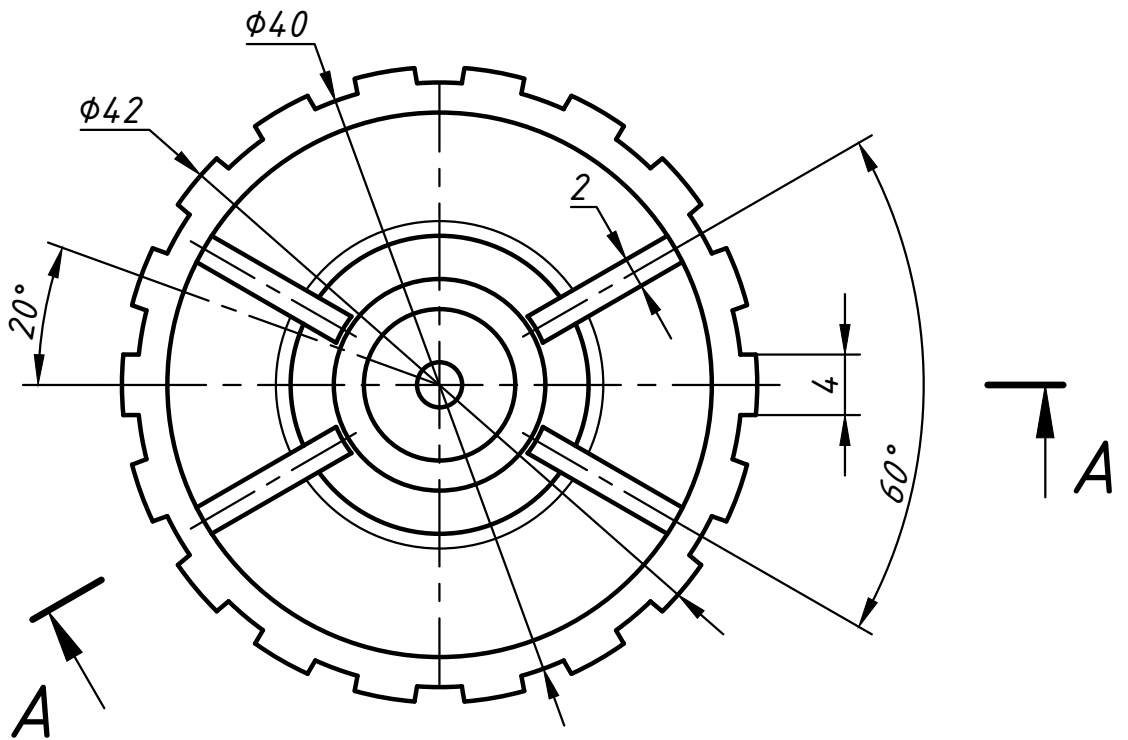
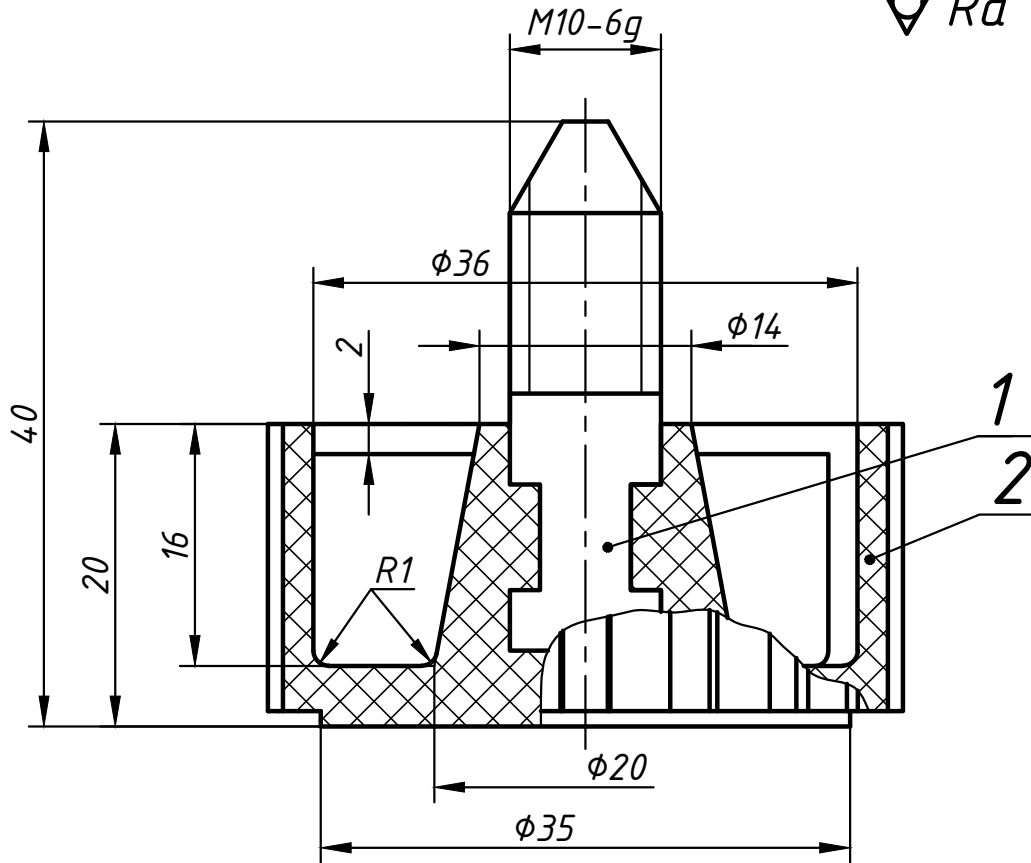
\*Рамер для справок.

ПС-189.04.15.00.02

Изм.	Лист	№ докум.	Подпись	Дата	<b>Уголок</b>	Лит.	Масса	Масштаб
Разраб.	Иванов							2,5:1
Пров.	Петров							
Т.контр.						Лист	Листов 1	
Н.контр.					Лента 1,0x35 ЛМц58-2 ГОСТ 2208-91			ЮУрГУ Кафедра ИКГ
Утв.								

A-A

$\sqrt{Ra\ 0,63(\sqrt)}$



ПС-189.04.15.15.00 СБ

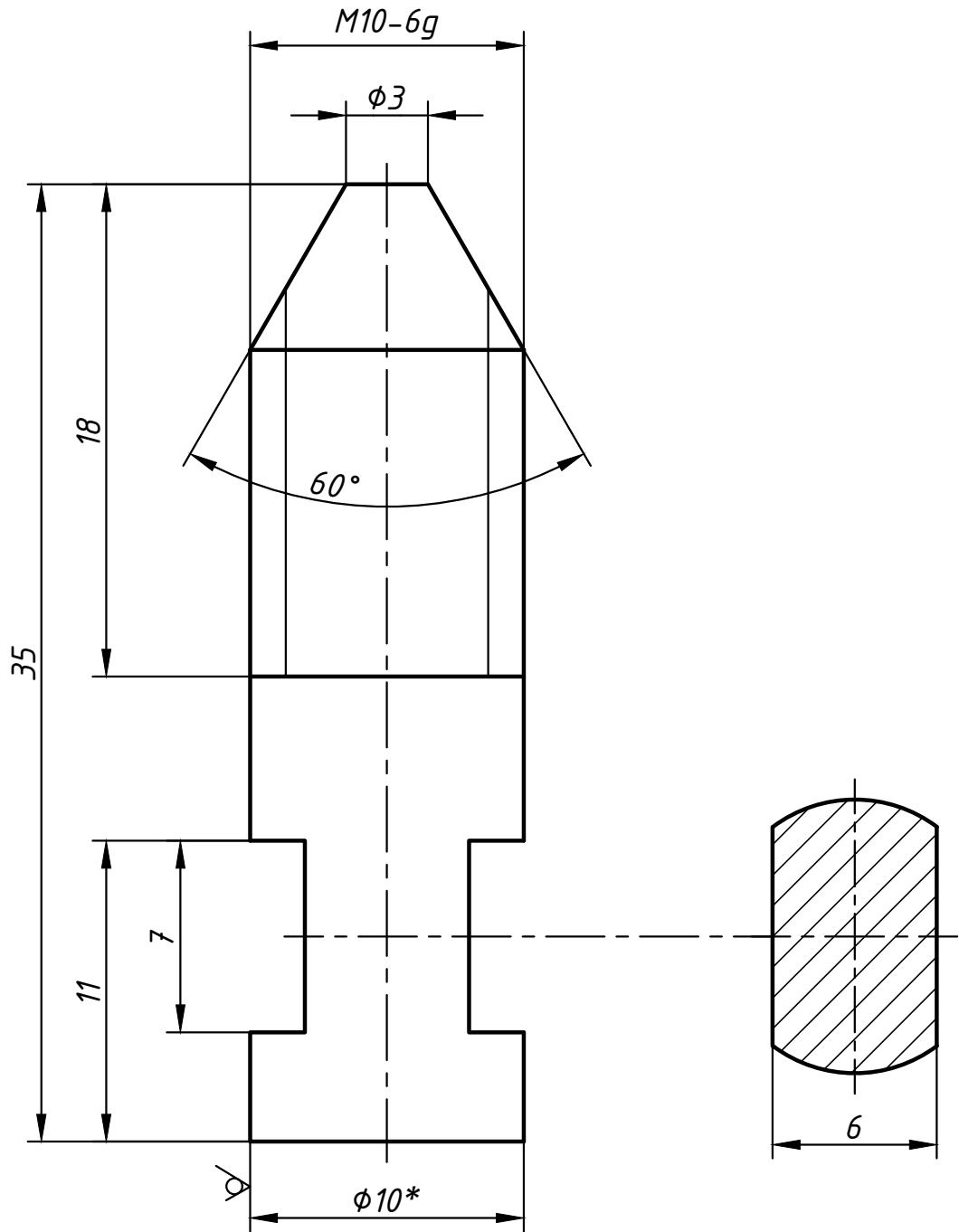
Изм.	Лист	№ докум.	Подпись	Дата
Разраб.		Иванов		
Пров.		Петров		
Т.контр.				
Н.контр.				
Утв.				

Упор  
Сборочный чертёж

Лит.	Масса	Масштаб
		2:1
Лист	Листов 1	

ЮУрГУ  
Кафедра ИКГ

$\sqrt{Ra\ 12,5(\checkmark)}$



\* Размер для справок.

					<b>ПС-189.04.15.15.01</b>		
					<b>Палец</b>		
Изм.	Лист	№ докум.	Подпись	Дата	Лит.	Масса	Масштаб
Разраб.	Иванов						4:1
Пров.	Петров						
Т.контр.					Лист	Листов 1	
Н.контр.					ЮУрГУ		
Утв.					Кафедра ИКГ		
					Круг $\frac{10\ \text{ГОСТ}\ 2590-88}{20\ \text{ГОСТ}\ 1050-2014}$		

Формат	Зона	Поз.	Обозначение	Наименование	Кол.	Примечание
				<u>Документация</u>		
A4			ПС-189.04.15.15.00 СБ	Сборочный чертёж		
				<u>Детали</u>		
БЧ		1	ПС-189.04.15.15.01	Палец	1	
				<u>Материалы</u>		
		2		Фенопласт Э5-101-30 ГОСТ 28804-90		0,02кг

<b>ПС-189.04.15.15.00</b>				
Изм.	Лист	№ докум.	Подпись	Дата
Разраб.	Иванов			
Пров.	Петров			
Н.контр.				
Утв.				
<b>Упор</b>			Лит.	Лист
				Листов
				1
ЮУрГУ Кафедра ИКГ				