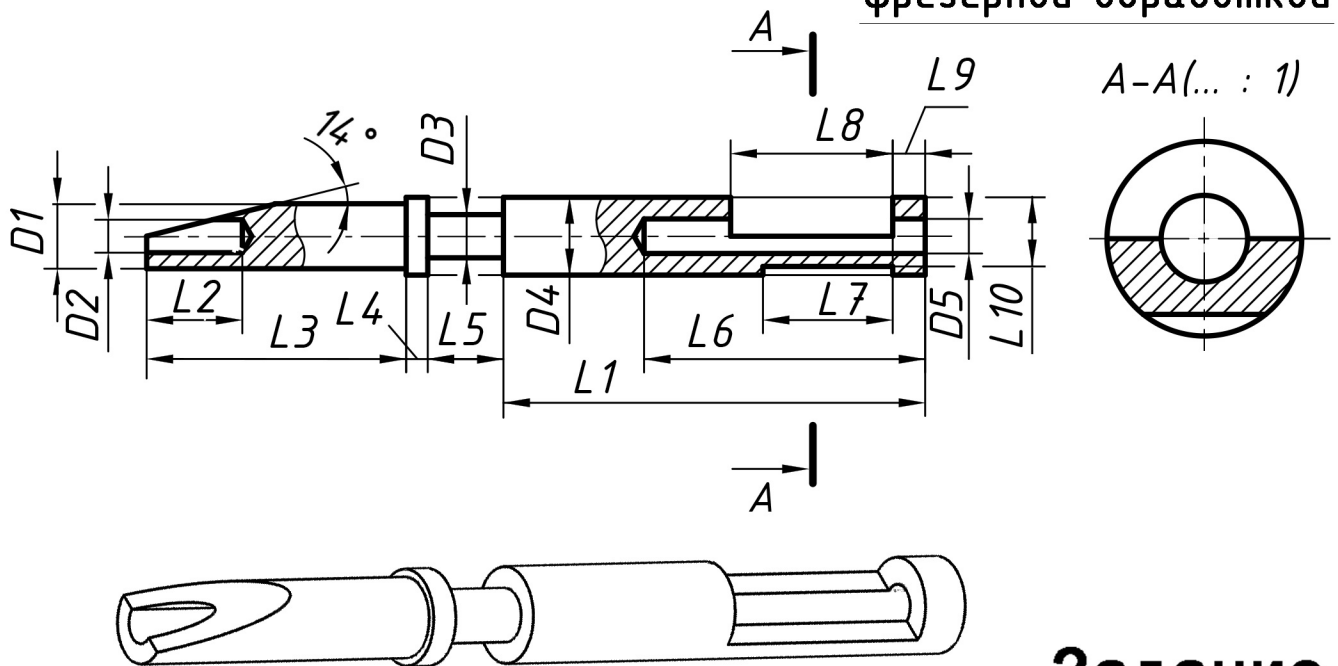


# Модуль 10

## Деталь «Контакт»

Образована токарно-фрезерной обработкой



## Задание

На чертеже формата А4 по представленным изображениям детали:

- 1) проставить размеры на разрезе А-А и указать его масштаб;
- 2) остальные размеры проставить с учетом технологии изготовления и требований ГОСТ 2.307-2011;
- 3) проставить знаки шероховатости поверхности (ГОСТ 2.309-73 и ГОСТ 2789-73);
- 4) указать обозначение материала.

Вариант	D1	D2	D3	D4	D5	L1	L2	L3	L4	L5
1	3	1,6	2	3,6	1,6	19,5	4	12	1	3,5
11	3,2	1,6	2,4	4,2	1,6	19	4	12	2	4
21	4,5	1,6	3	5,4	1,6	37,5	4	12	1	3,5

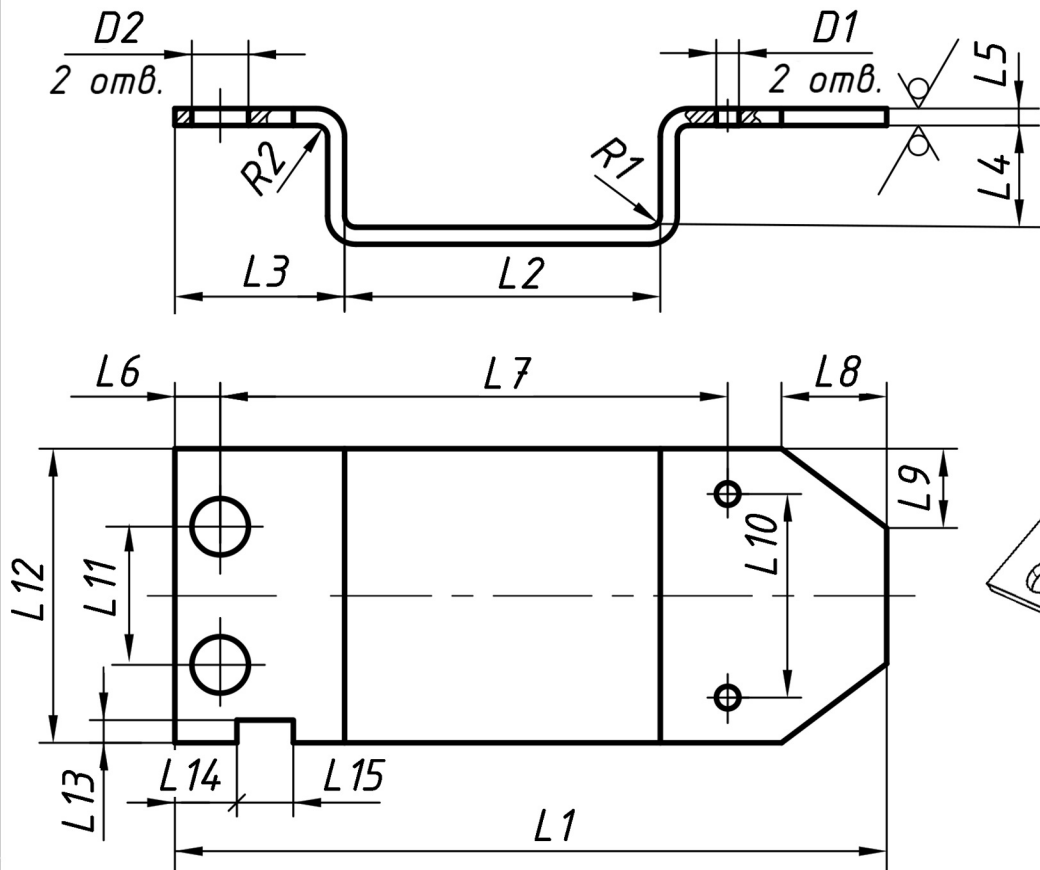
Вариант	L6	L7	L8	L9	L10
1	13	6	7,5	1,5	3,2
11	14	5,5	7	2	3,8
21	12	6	6	1,5	4,8

Материал детали  
 круглый пруток  
 диаметром D4  
 из Стали 10  
 ГОСТ 1050-2013

# Модуль 11

## Деталь «Перемычка»

Образована операциями  
«Вырубка» и «Гибка»



## Задание

На чертеже формата А4 по представленным изображениям детали:

- 1) проставить размеры гибки по матрице (радиусы гибки R1 и R2 первоначально заданы по пуансону);
- 2) проставить остальные размеры (ГОСТ 2.307-2011), знаки шероховатости поверхности (ГОСТ 2.309-73 и ГОСТ 2789-73) и указать обозначение материала.

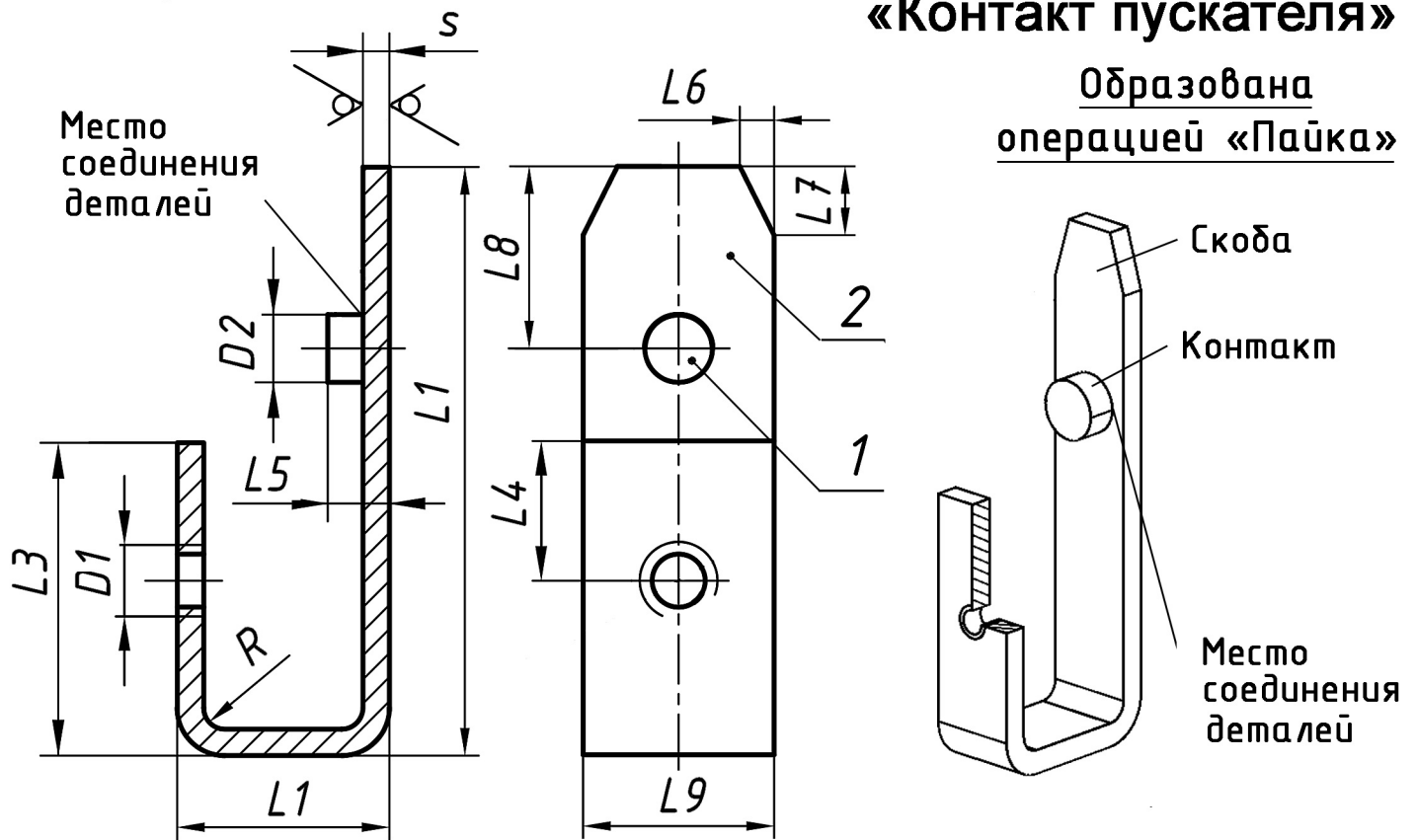
Вариант	D1	D2	R1	R2	L1	L2	L3	L4	L5	L6
1	1,5	5	1	1	48	22	12	9	1,5	3,5
11	2	4	2	2	32	14,6	8	6	2	3,5
21	2,4	4	3	3	96	44	24	14	4	3,5

Вариант	L7	L8	L9	L10	L11	L12	L13	L14	L15
1	35	8	6	20	12	24	2,5	5	4
11	23	6	6	16	12	22	2	5	4
21	35	8	6	14	12	20	2,5	5	4

Материал детали  
лист х/к  
толщиной L5  
из Стали 10  
ГОСТ 1050-2013

# Модуль 12

## Сборочная единица «Контакт пускателя»



### Задание

1. На чертеже сборочной единицы указать изображение технологической операции "Пайка" и ее условное обозначение (ГОСТ 2.313-82).
2. На чертеже сборочной единицы и чертежах деталей проставить размеры с учетом технологии их изготовления и требований ГОСТ 2.307-2011.
3. На чертежах деталей проставить знаки шероховатости поверхности (ГОСТ 2.309-73 и ГОСТ 2789-73) и указать обозначение материала.

Материал детали «Скоба» (поз. 1) – лента толщиной  $s$  из латуни ЛМц58-3 ГОСТ 2208-2007.

Материал детали «Контакт» (поз. 2) – круглый пруток диаметром  $D2$  из латуни ЛС63-3 ГОСТ 2208-2007.

Материал для пайки – припой серебряный ПСр 45 ГОСТ 19746-2015.

Вариант	$D1$	$R$	$L1$	$L2$	$L3$	$L4$	$L5$	$L6$	$L7$	$L8$	$L9$	$s$	$D2$
1	$M4 \times 0,5-6H$	1,6	45	14,5	23	10	4,6	3	5	17	15	1,5	5
11	$M6 \times 0,35-6H$	3	90	28	45	20	9	6	10	32	30	3	5
21	$M4 \times 0,35-6H$	3	68	22	35	15	7	4,5	7,5	25	22	2,2	5