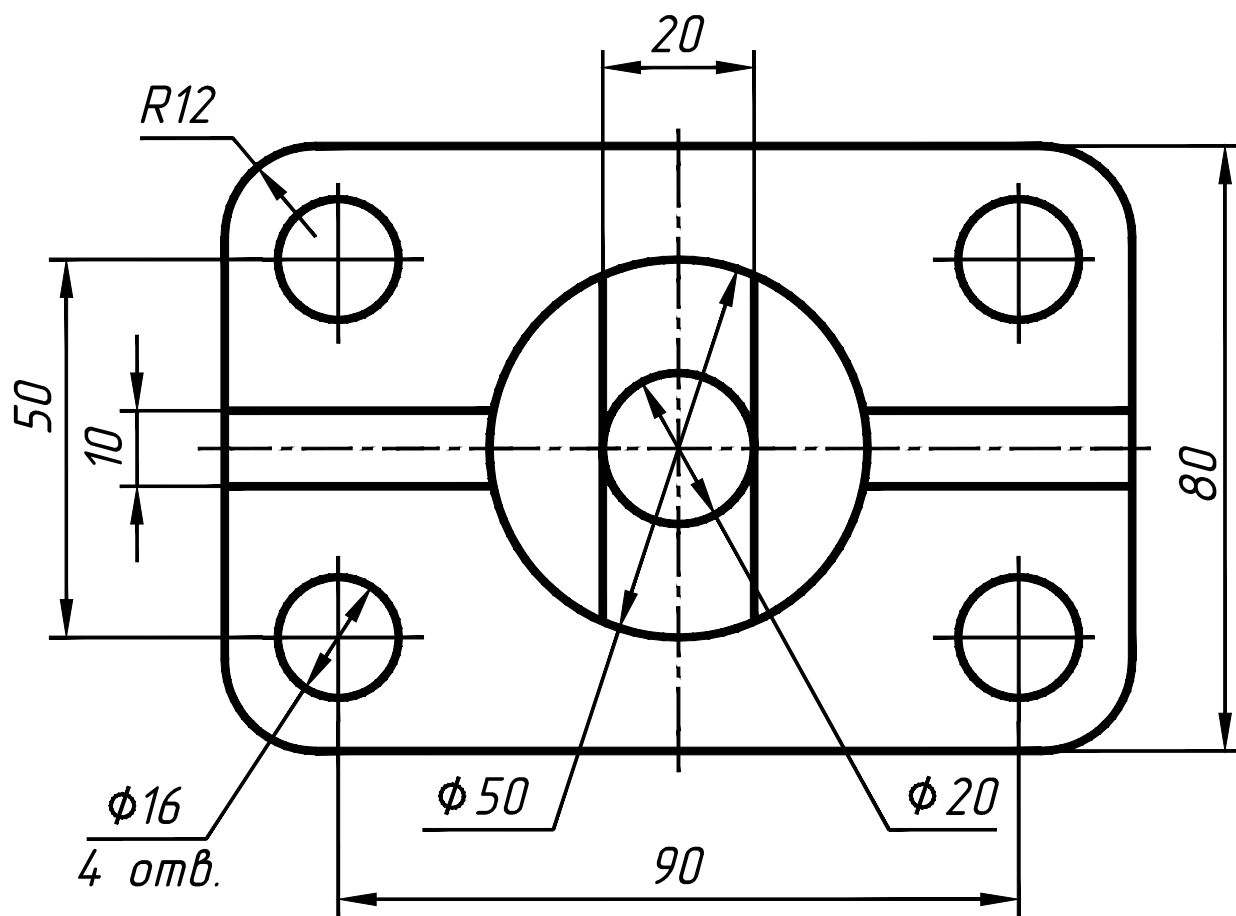
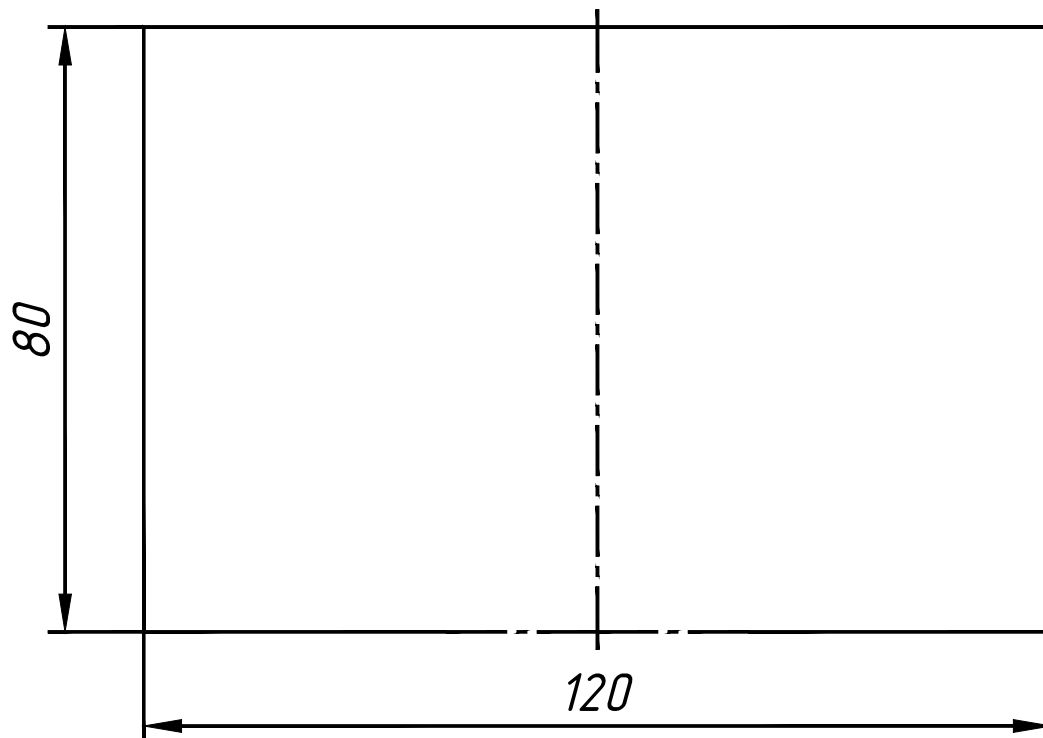
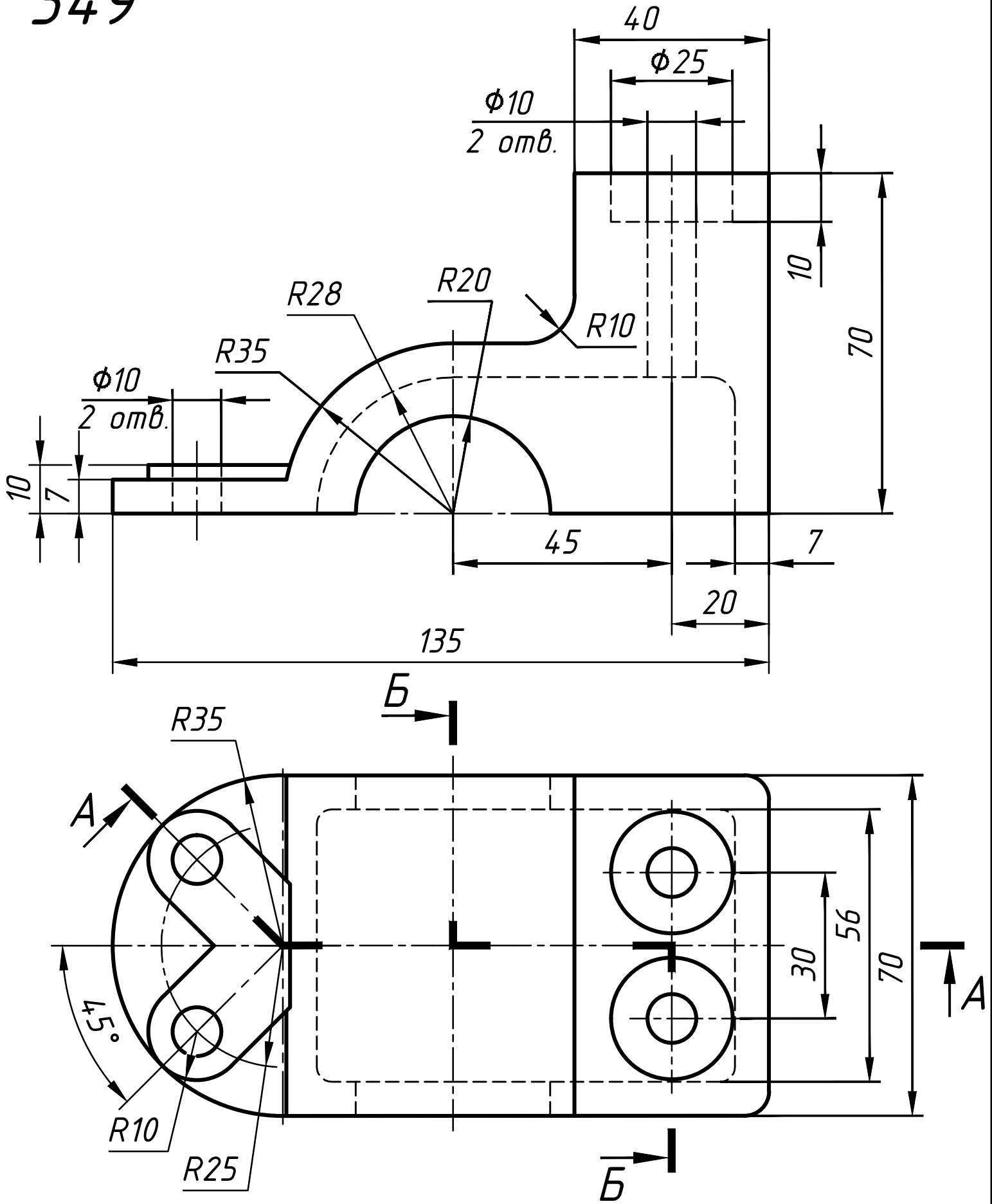


210



349



Неуказанные радиусы скруглений 3...5 мм