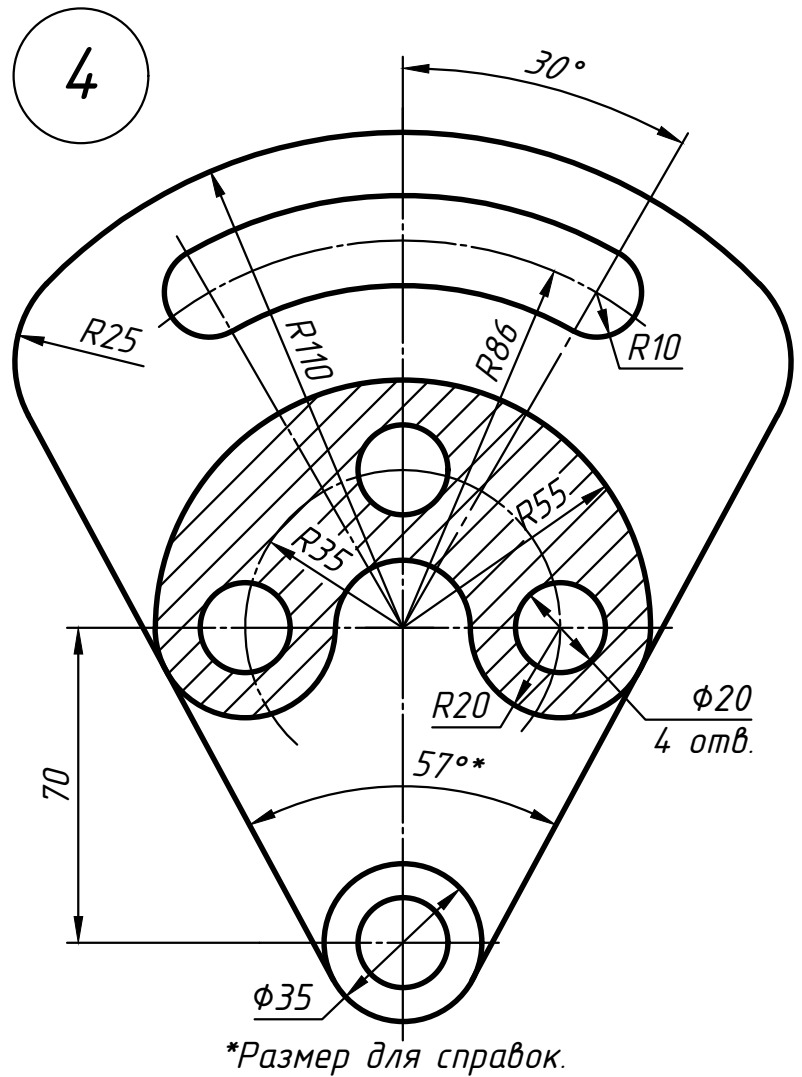
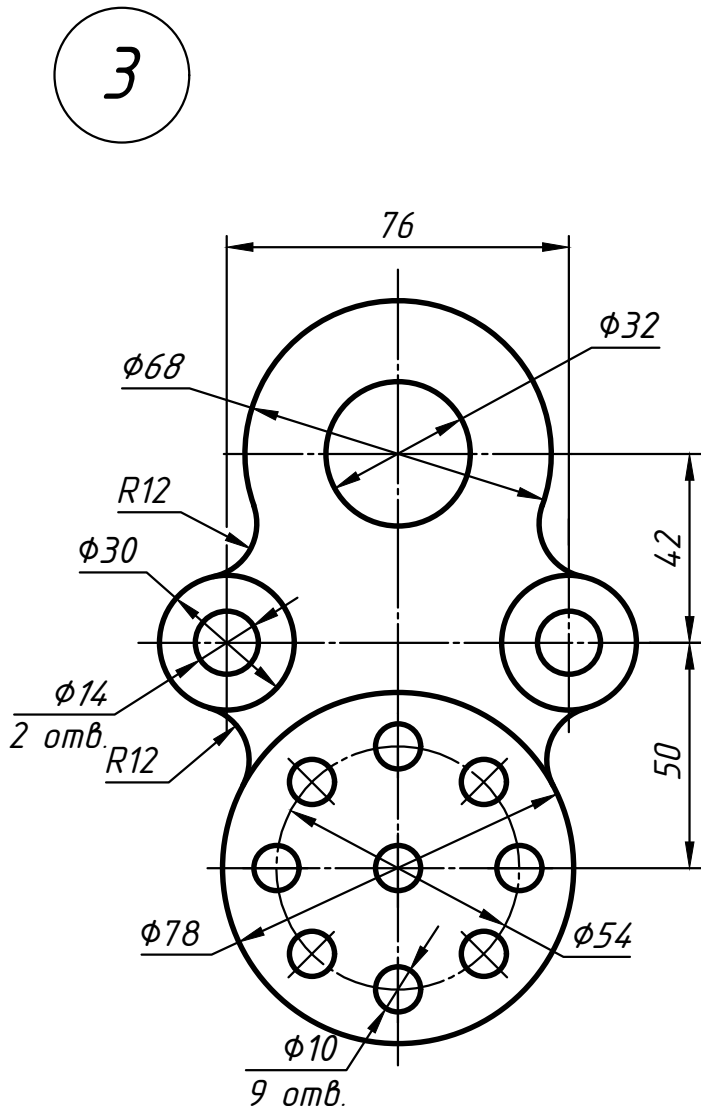
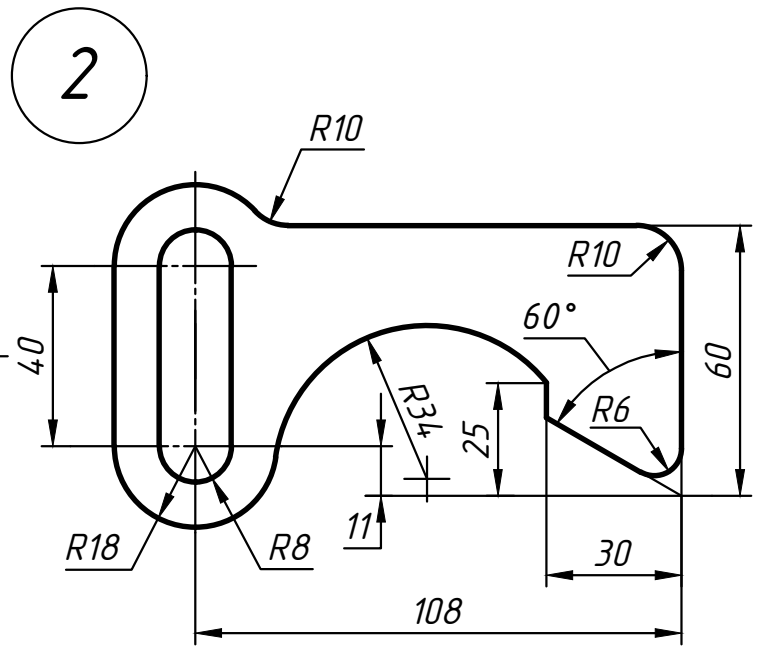
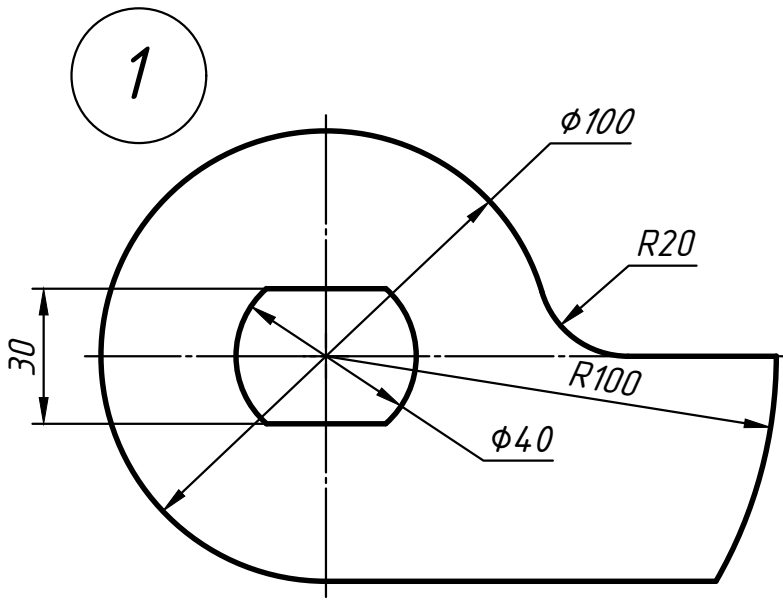


Задание №1 «Плоский контур»
Вариант №15



*Размер для справок.