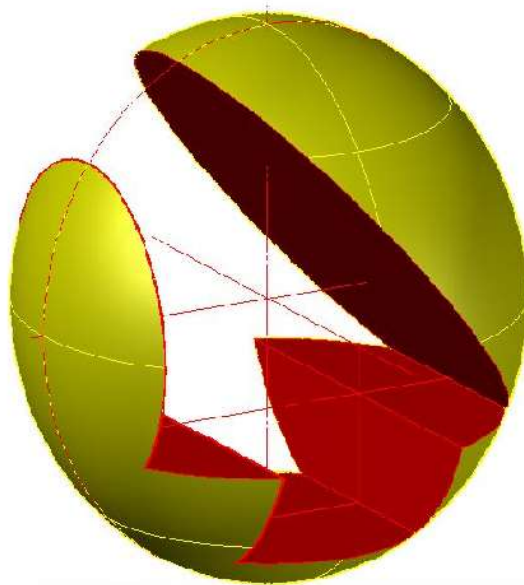
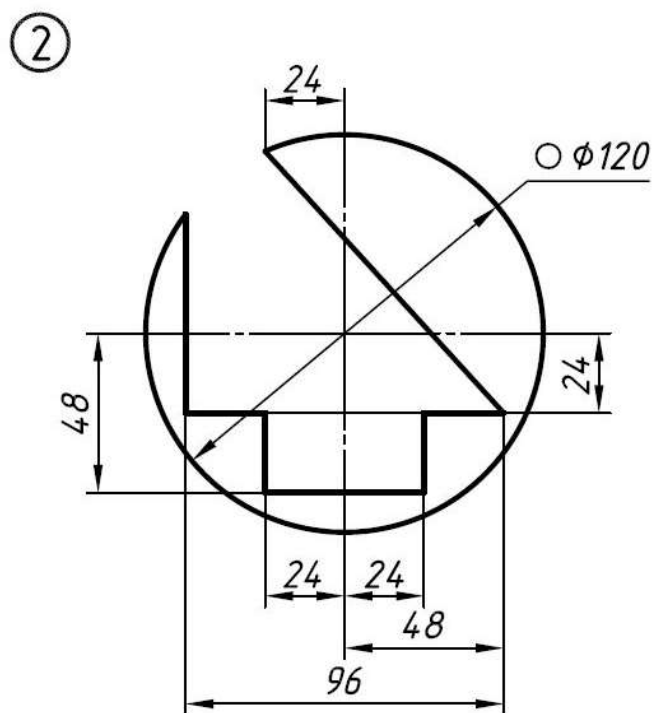
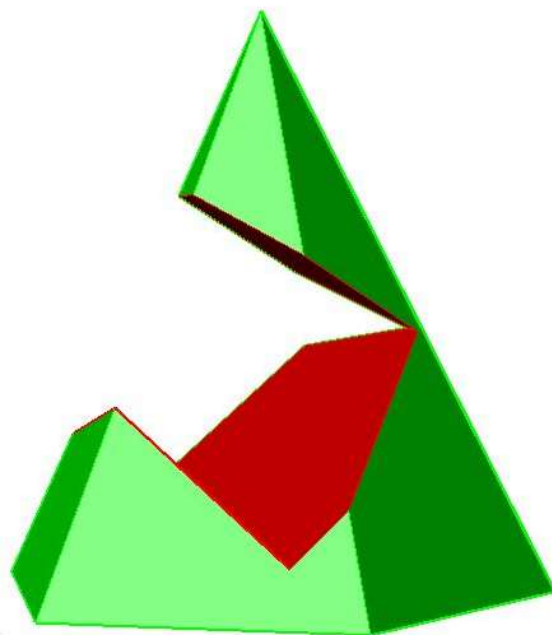
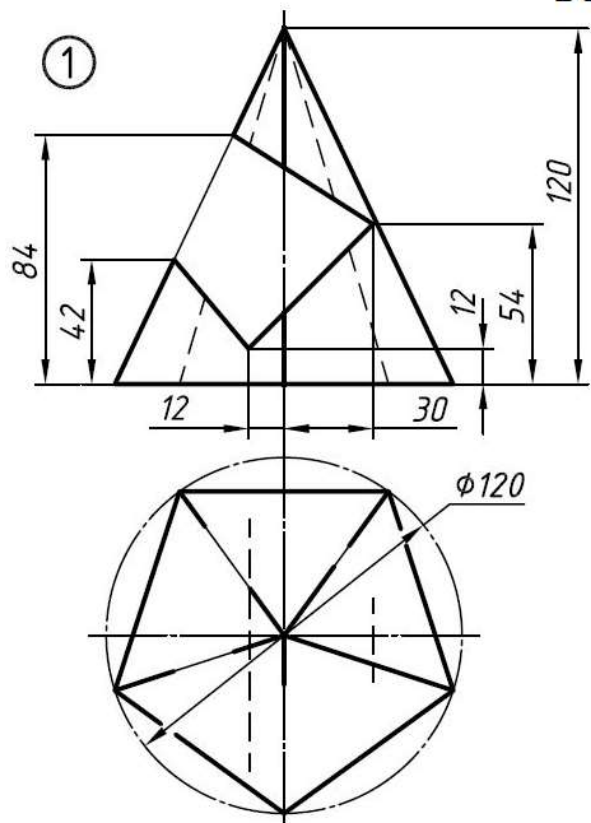
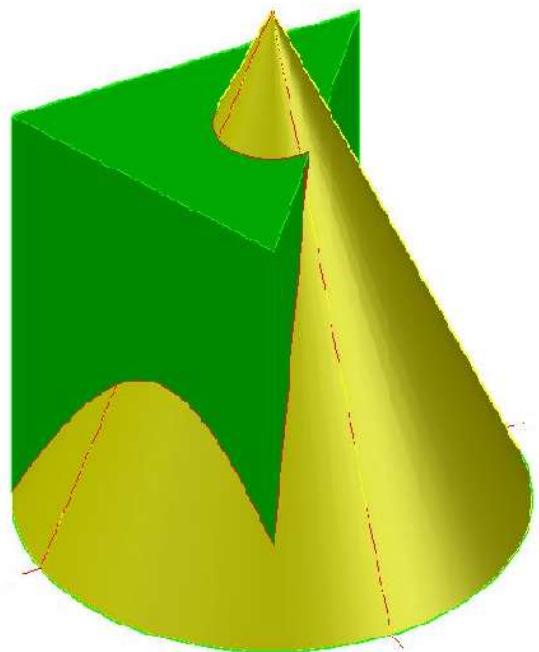
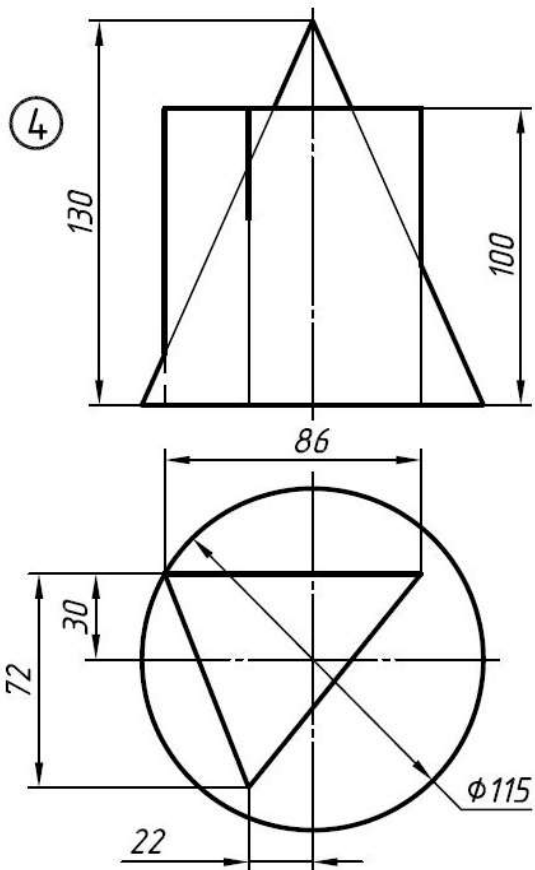
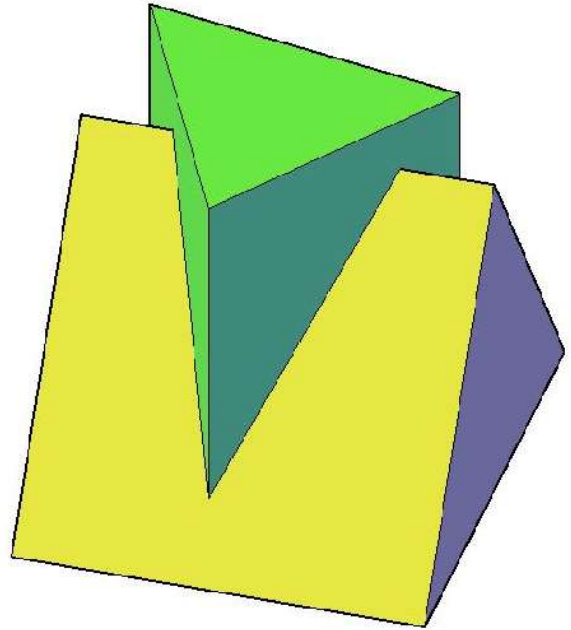
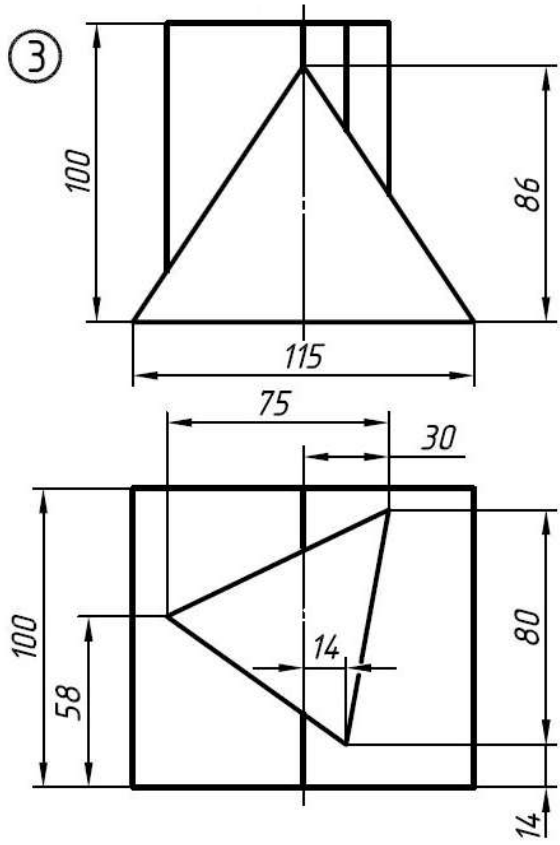
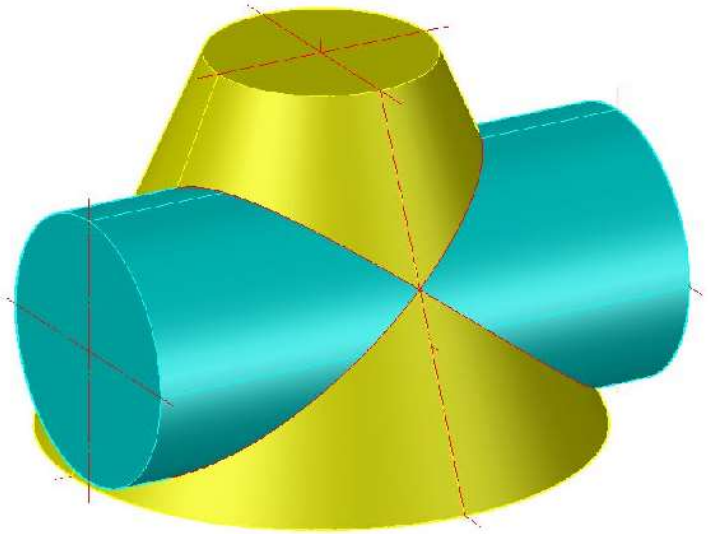
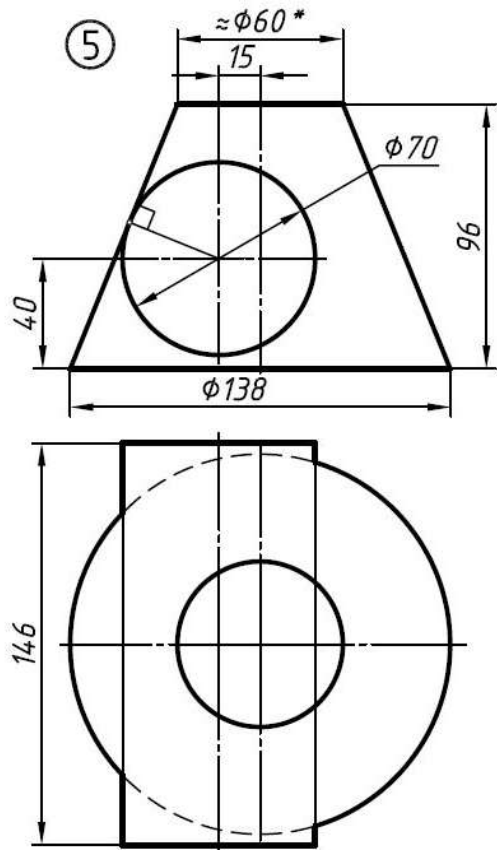


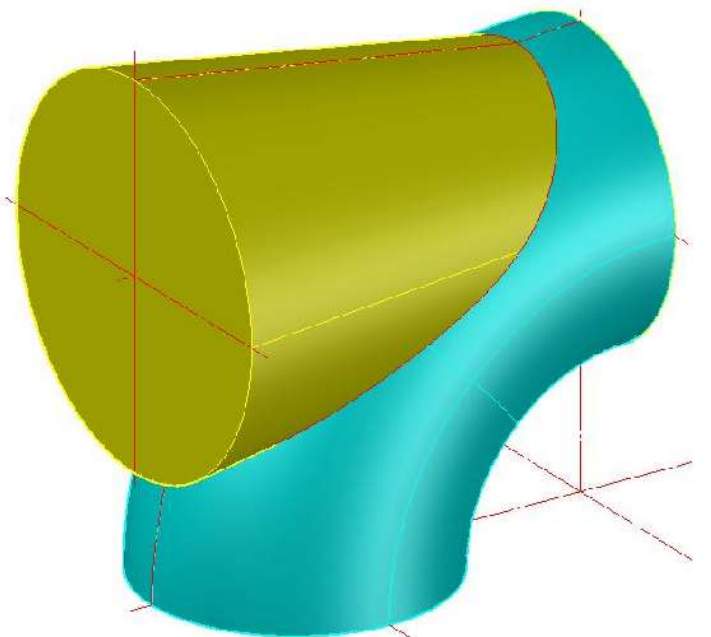
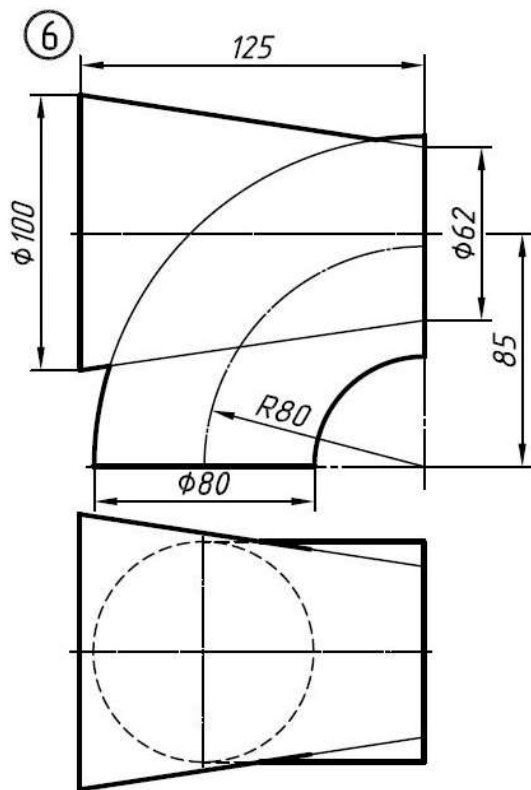
Вариант №9

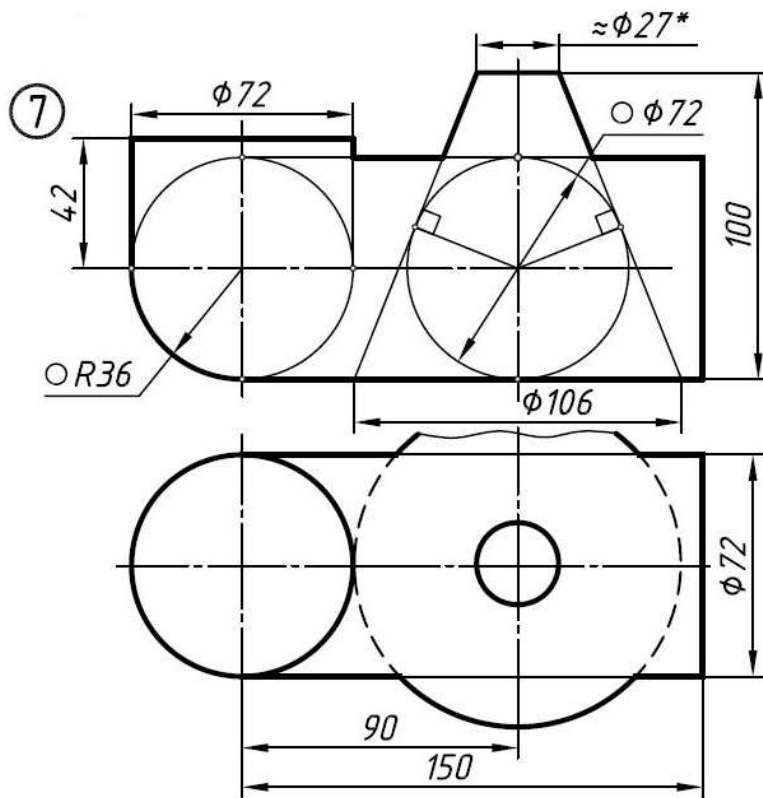






*Диаметр определить построением





* Диаметр основания конуса определить построением

