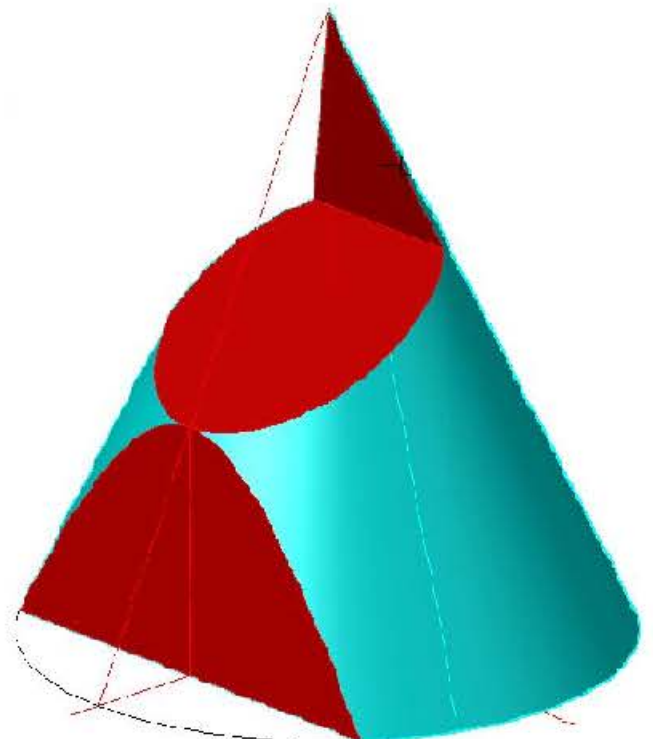
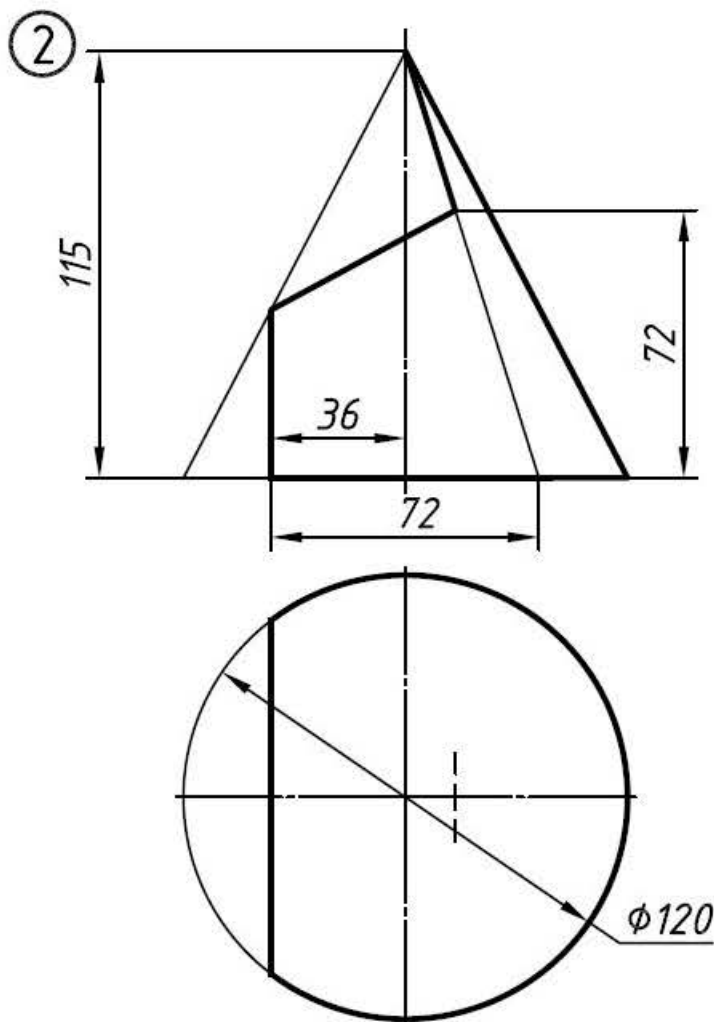
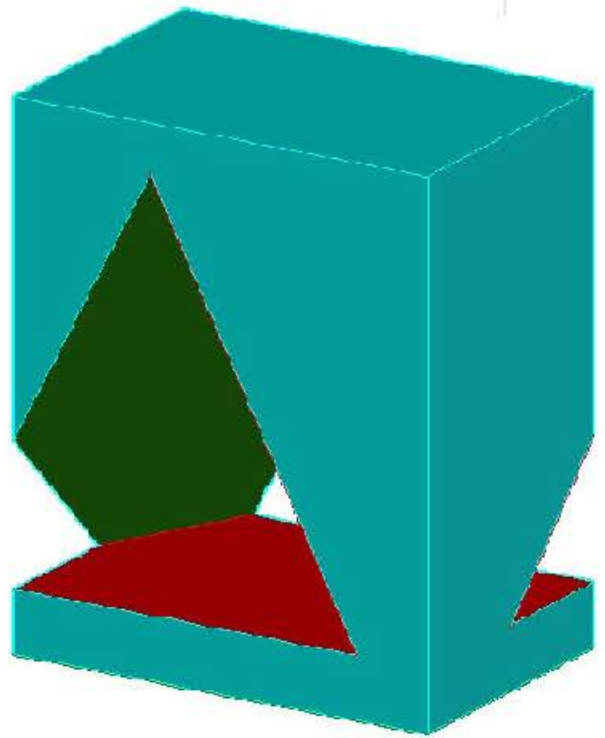
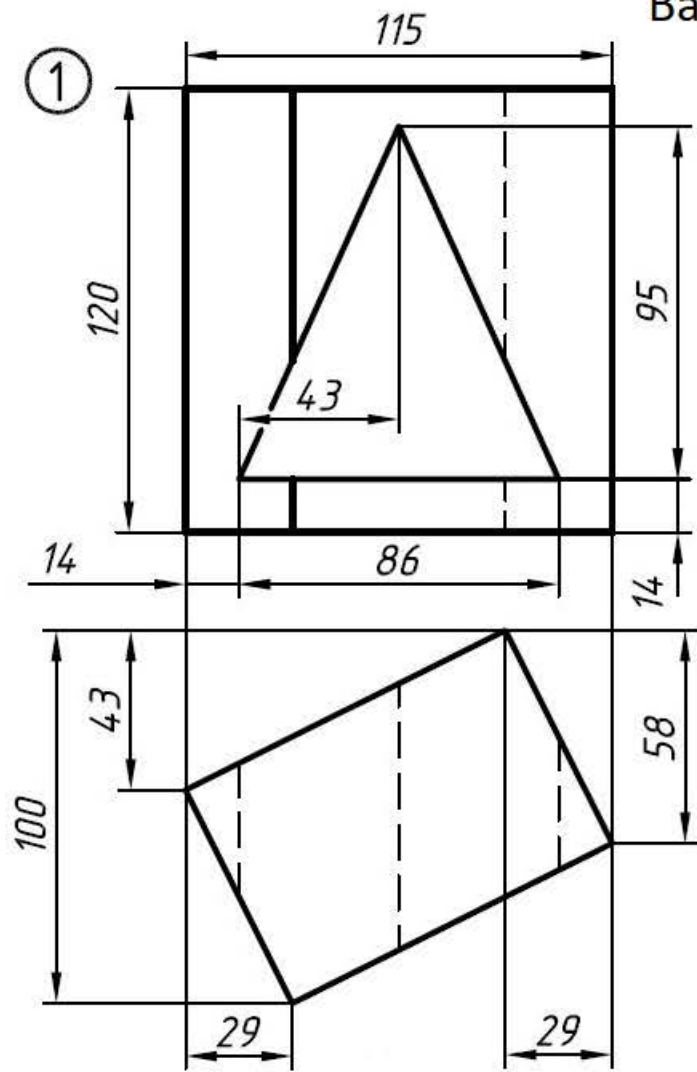
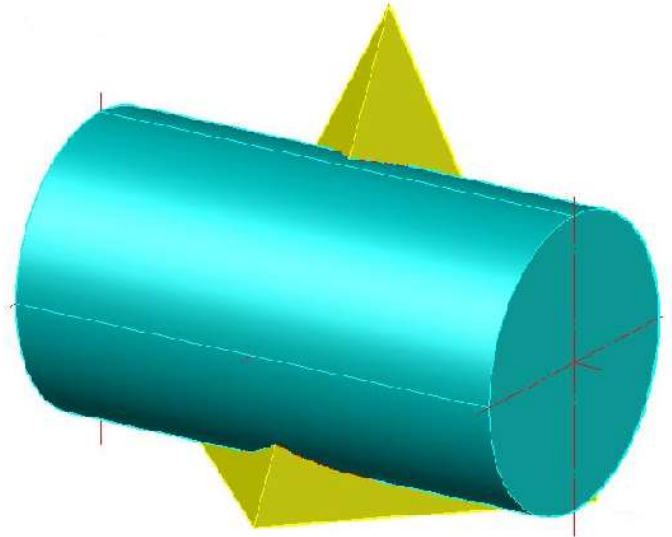
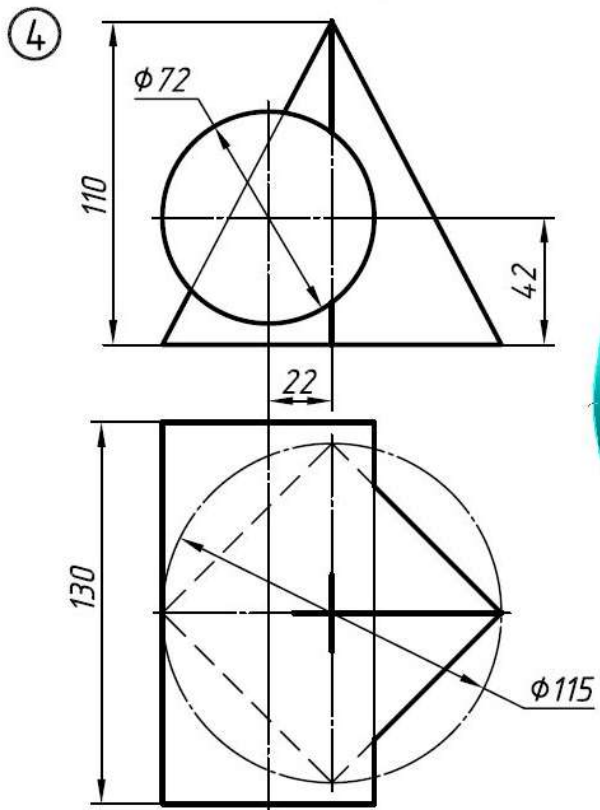
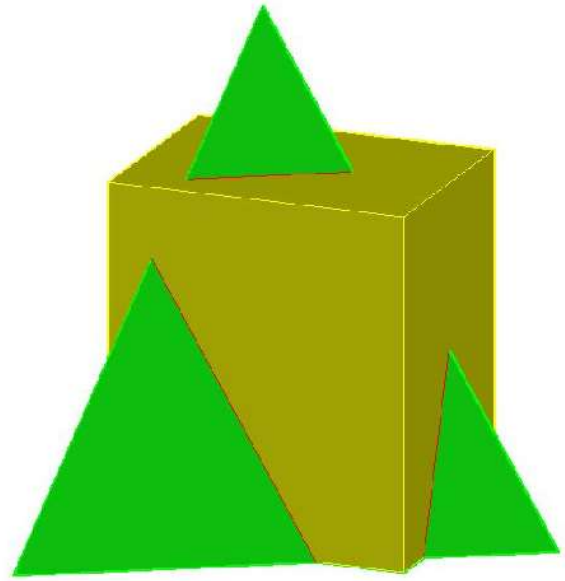
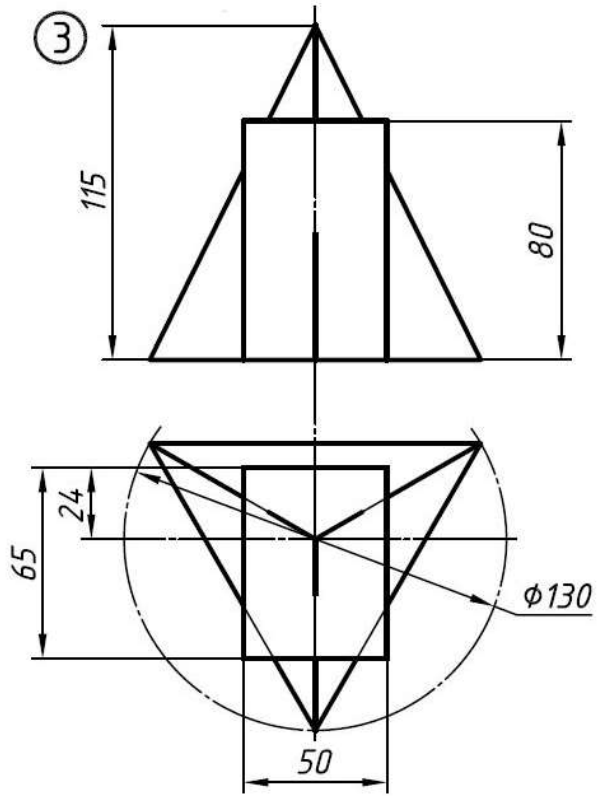
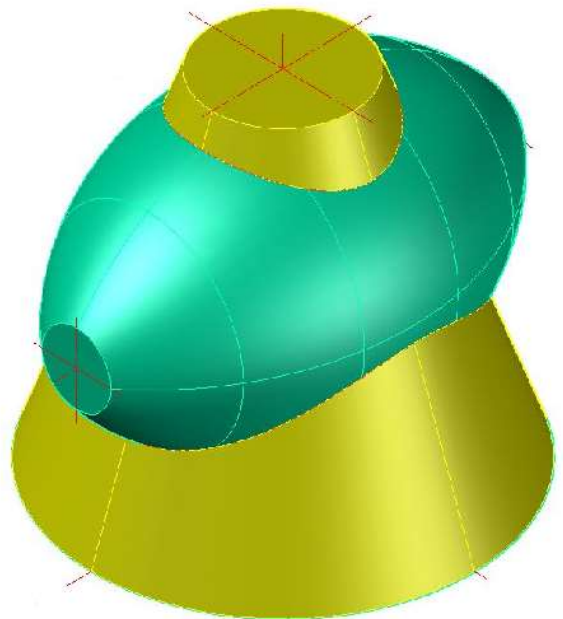
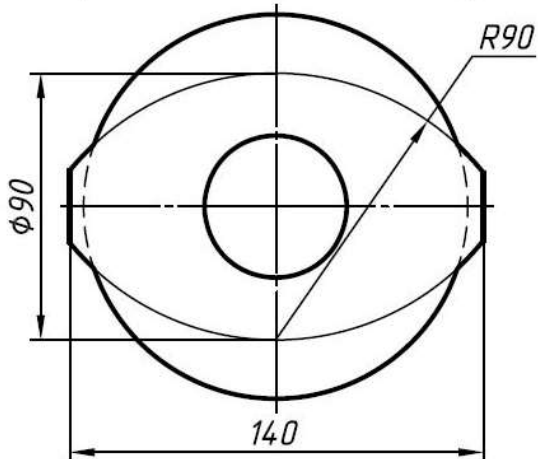
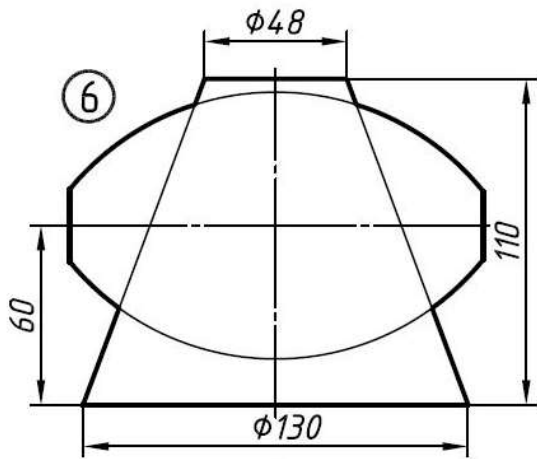
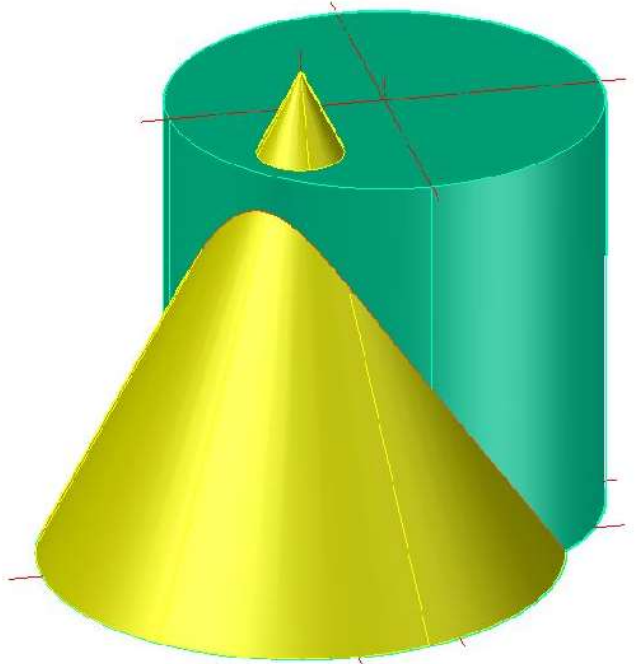
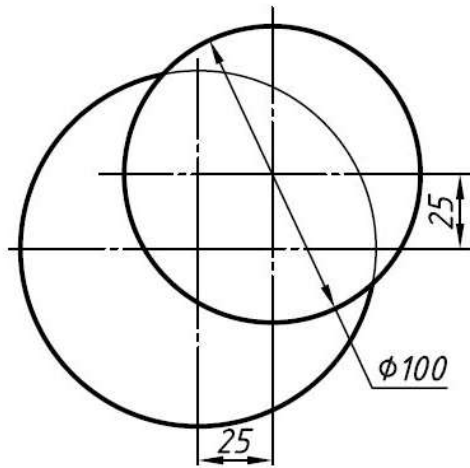
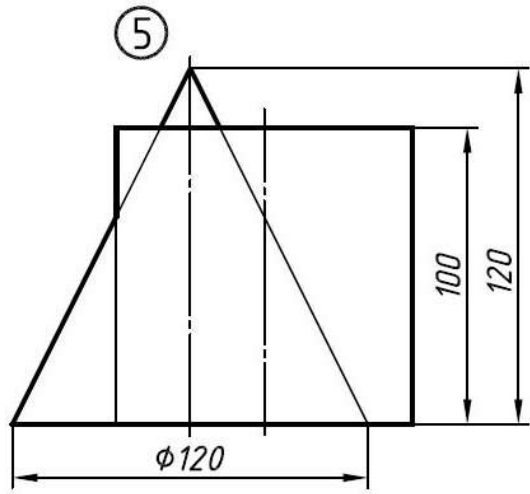
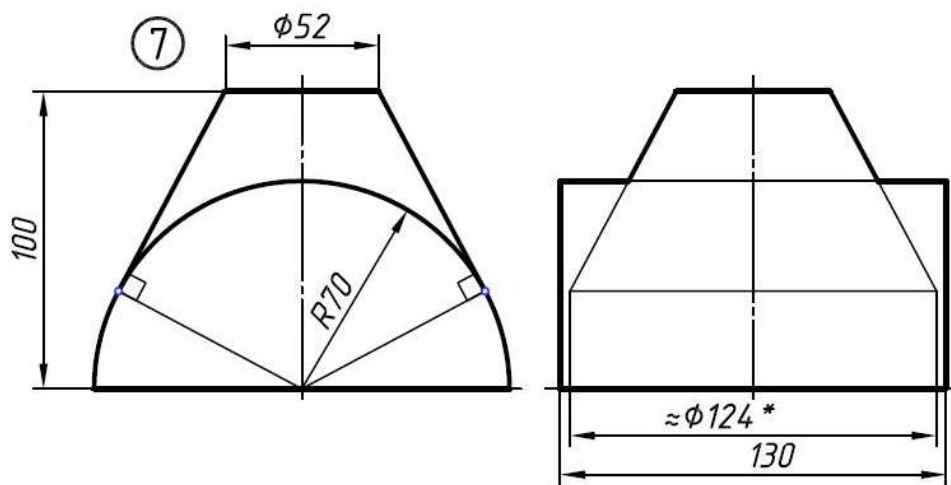


Вариант №7









**Диаметр нижнего основания конуса определить построением*

