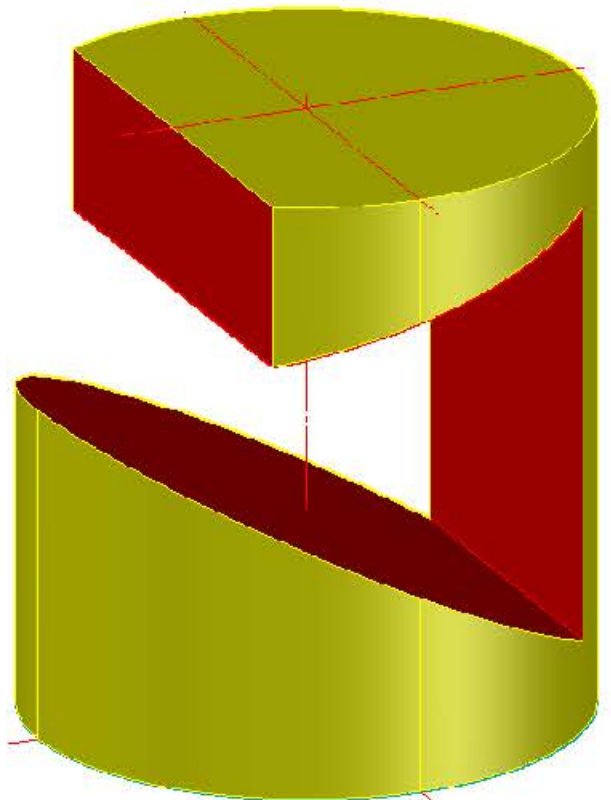
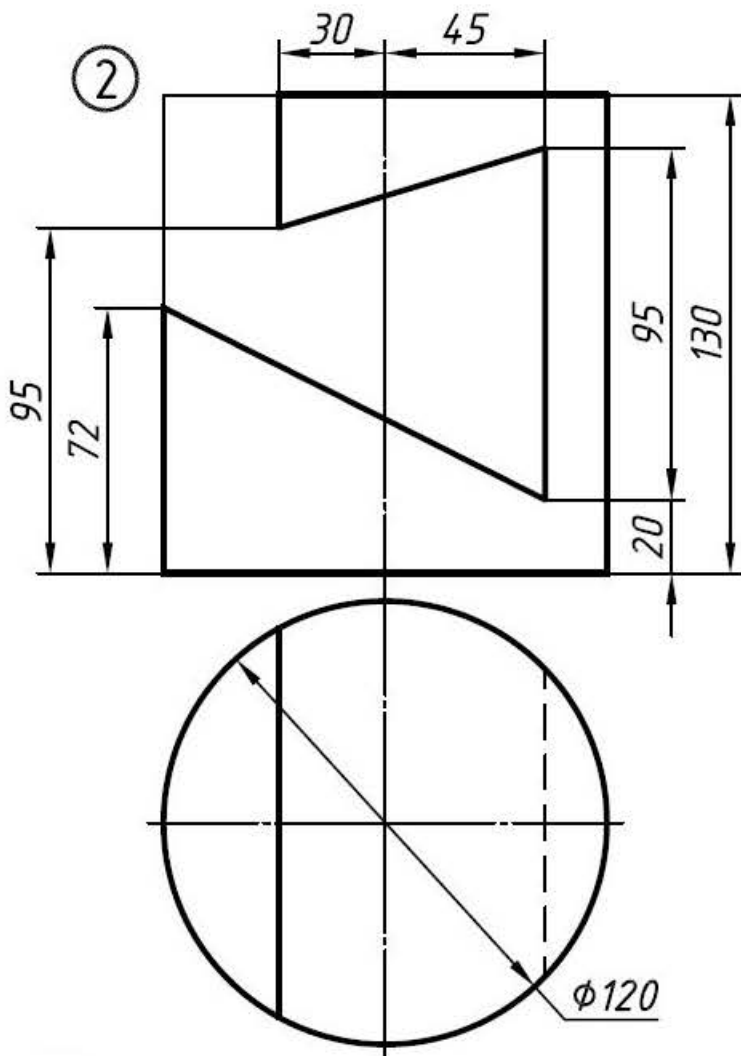
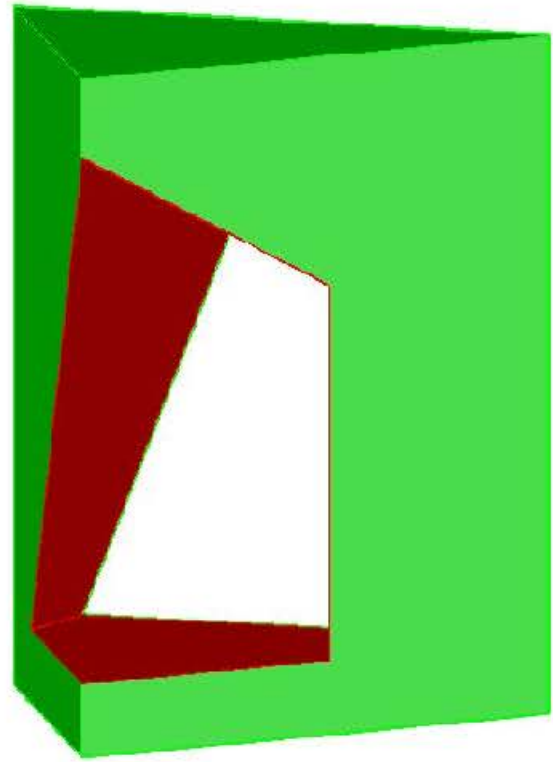
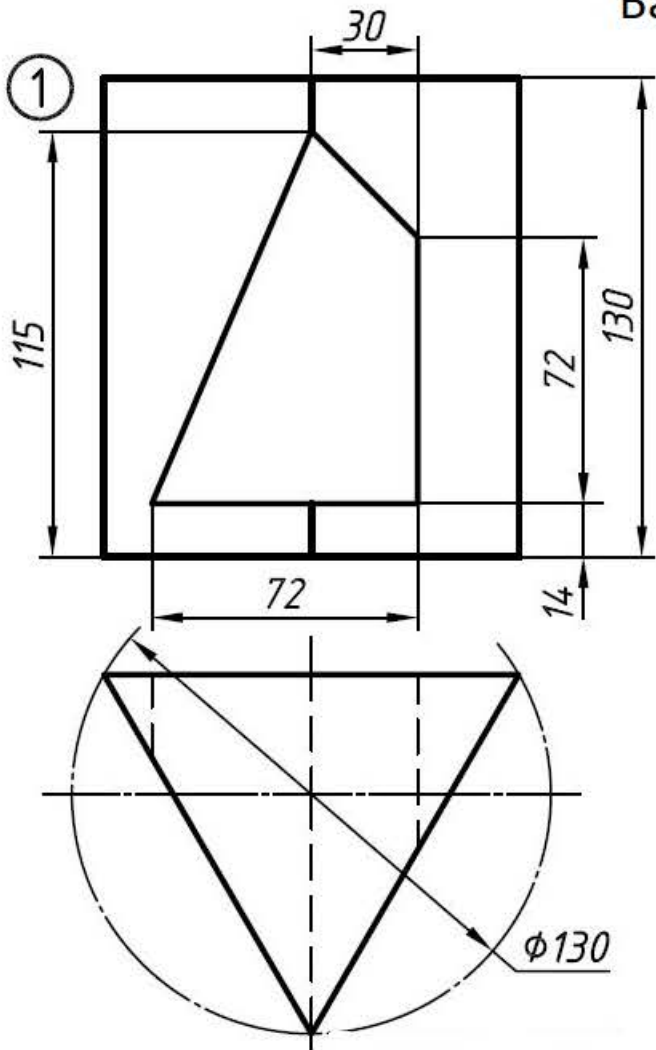
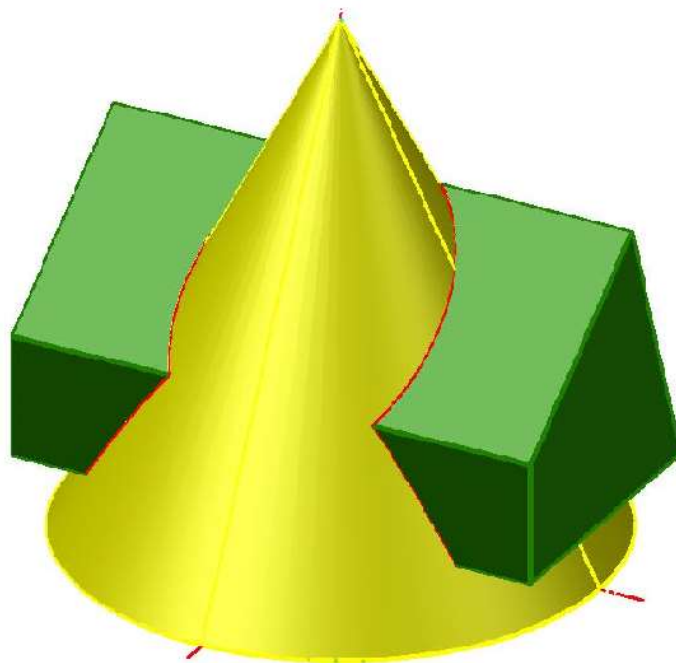
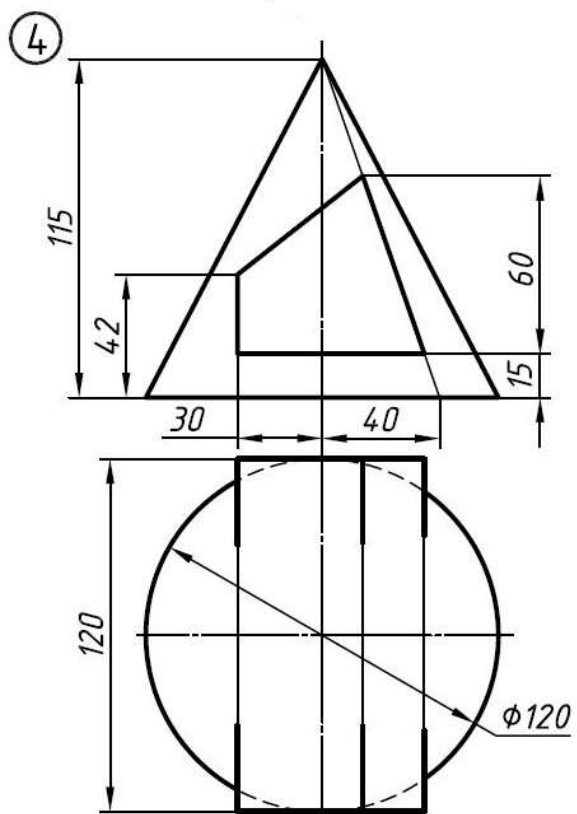
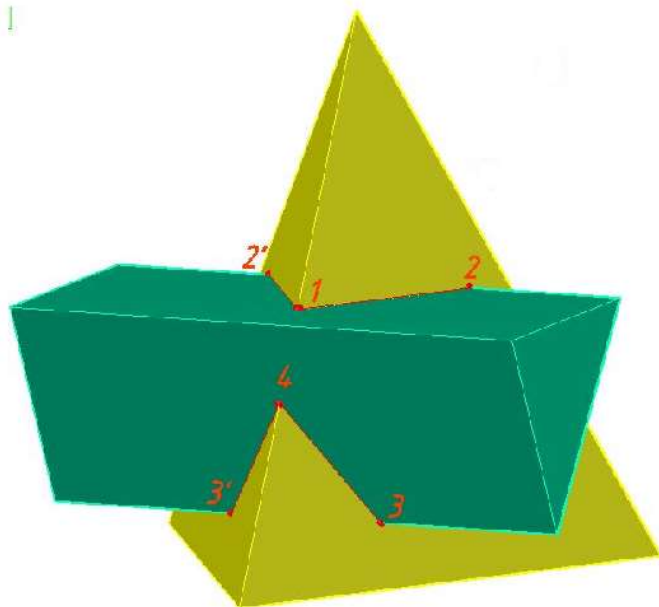
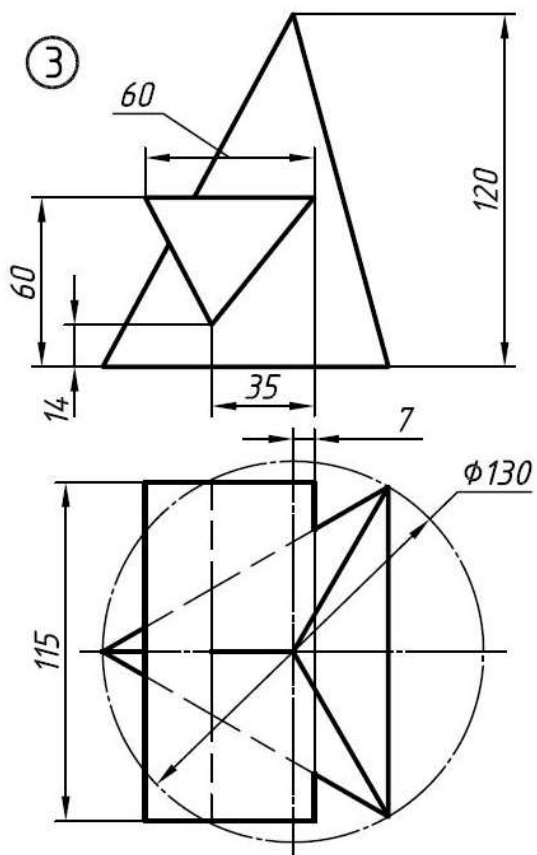
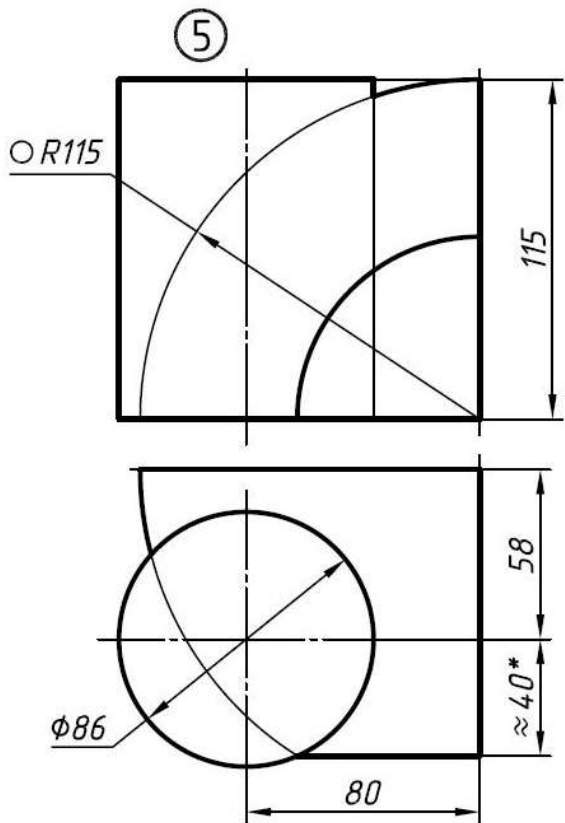


Вариант №6







*Размер определить построением

