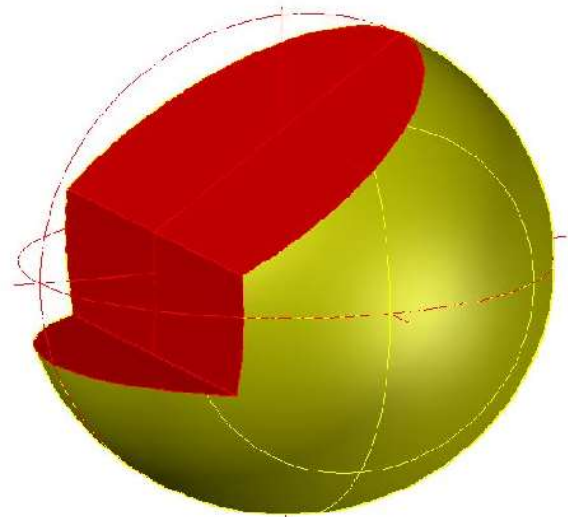
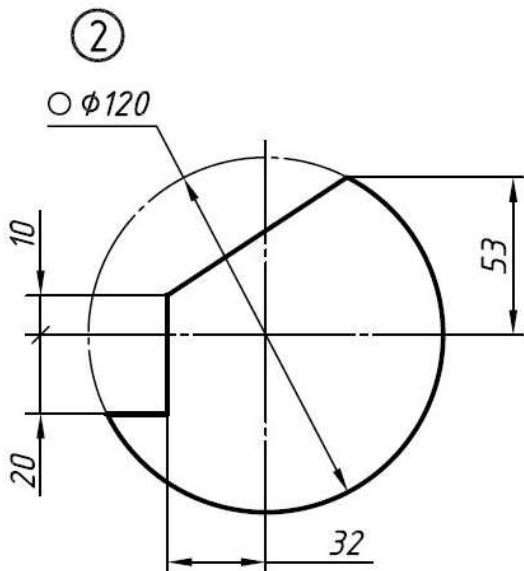
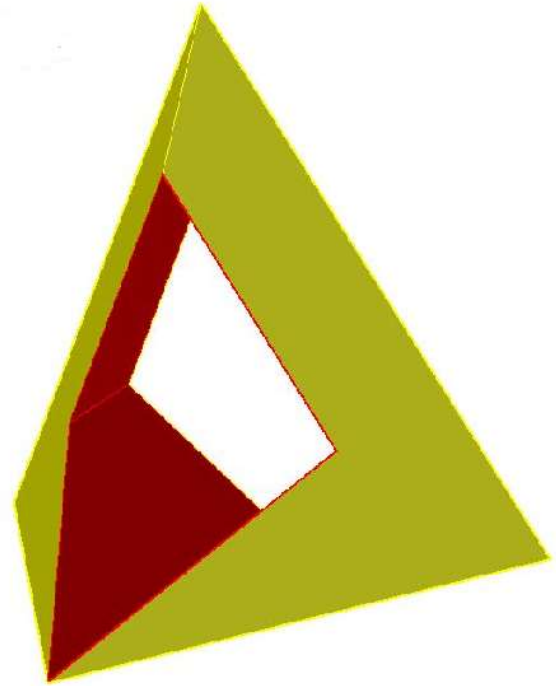
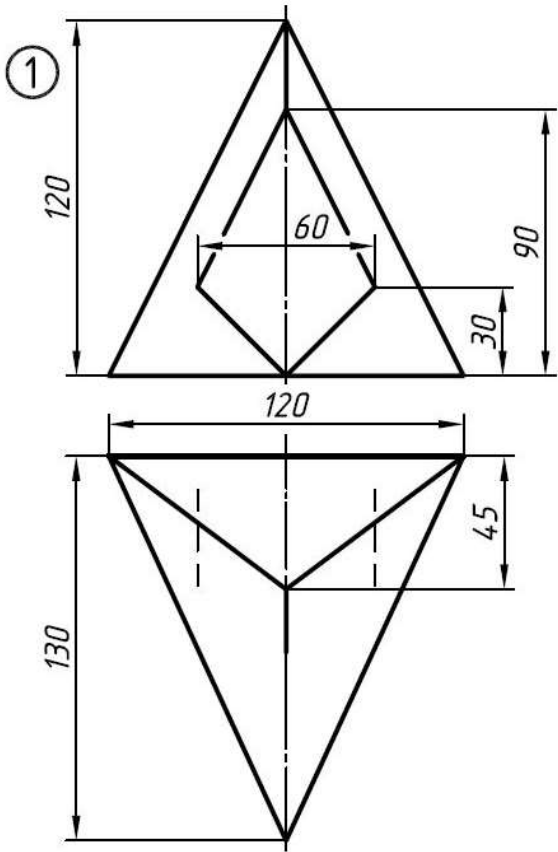
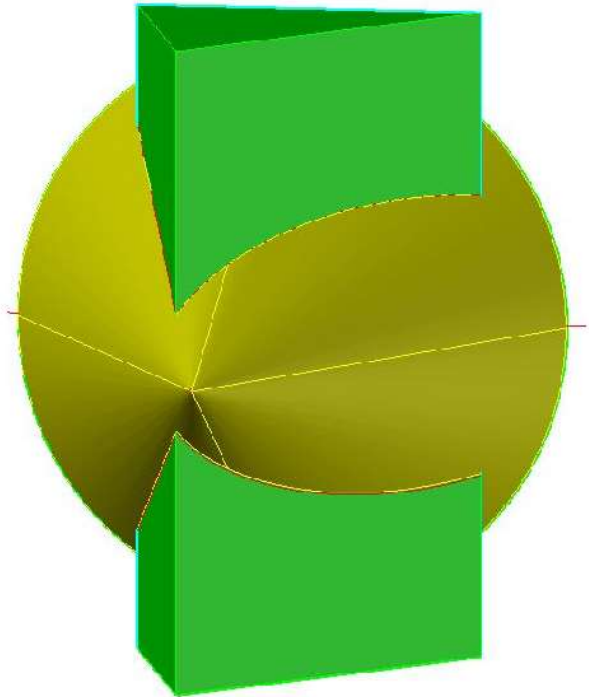
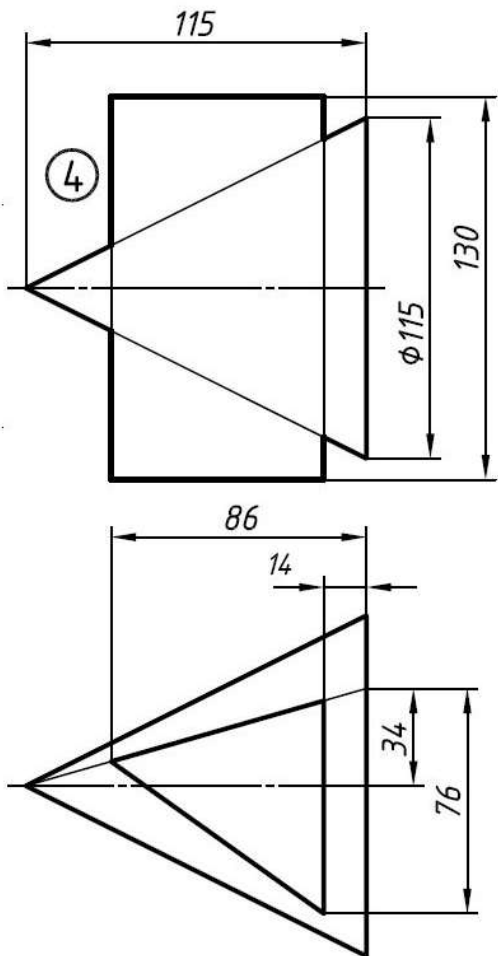
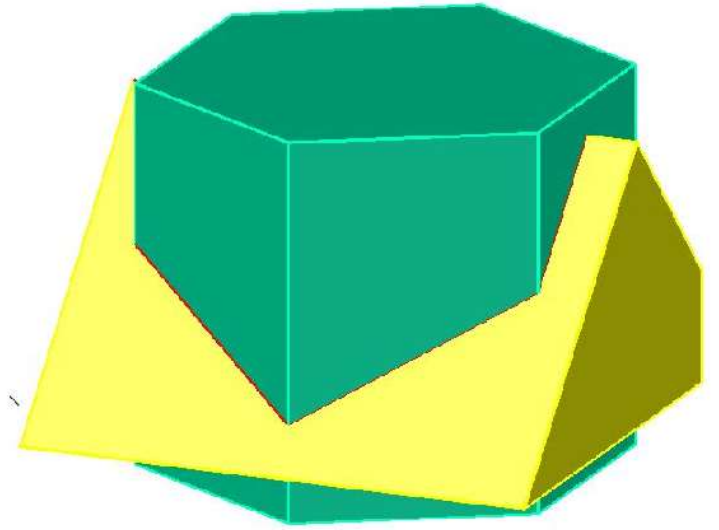
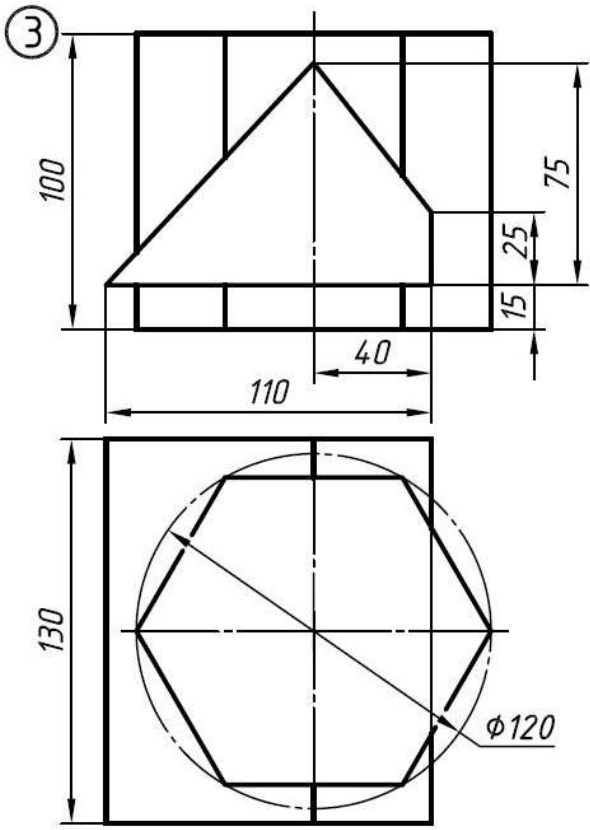
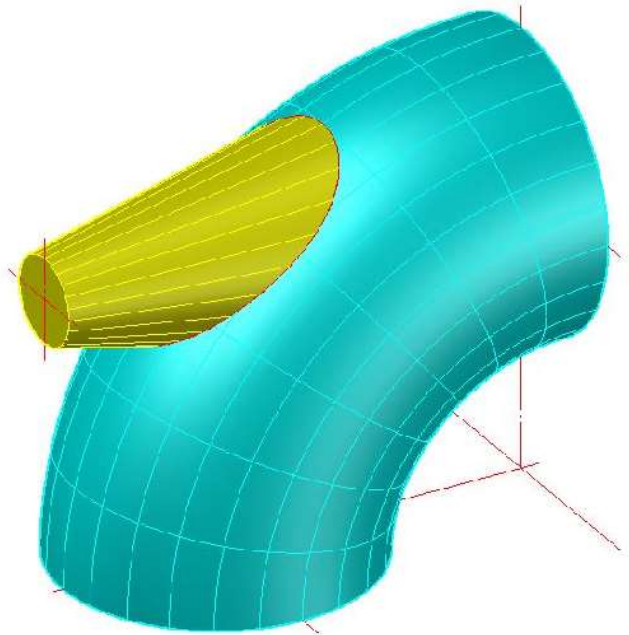
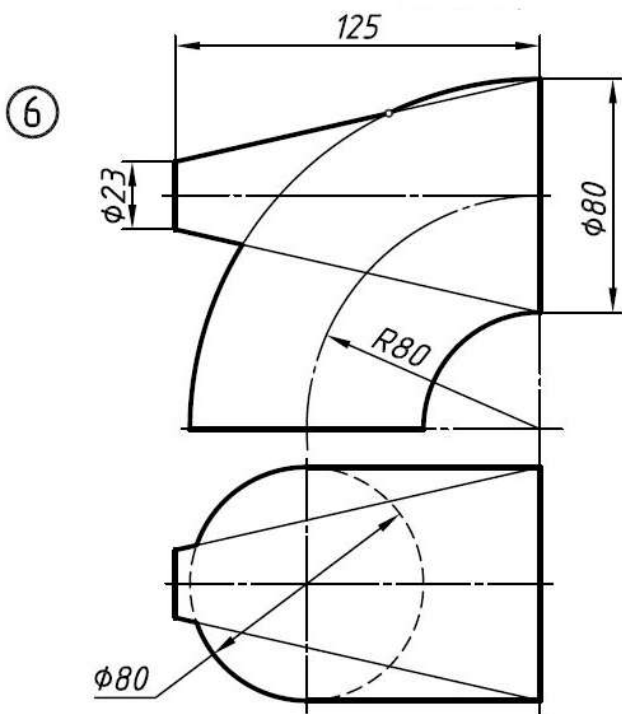
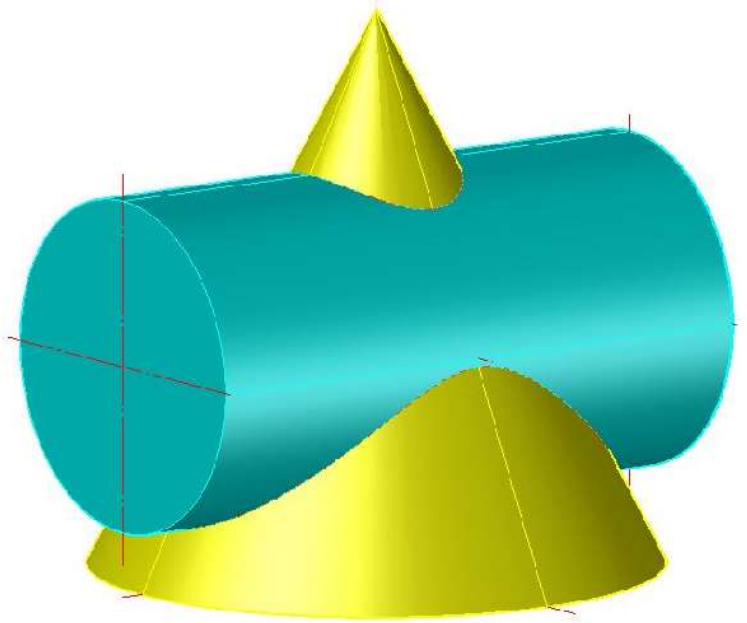
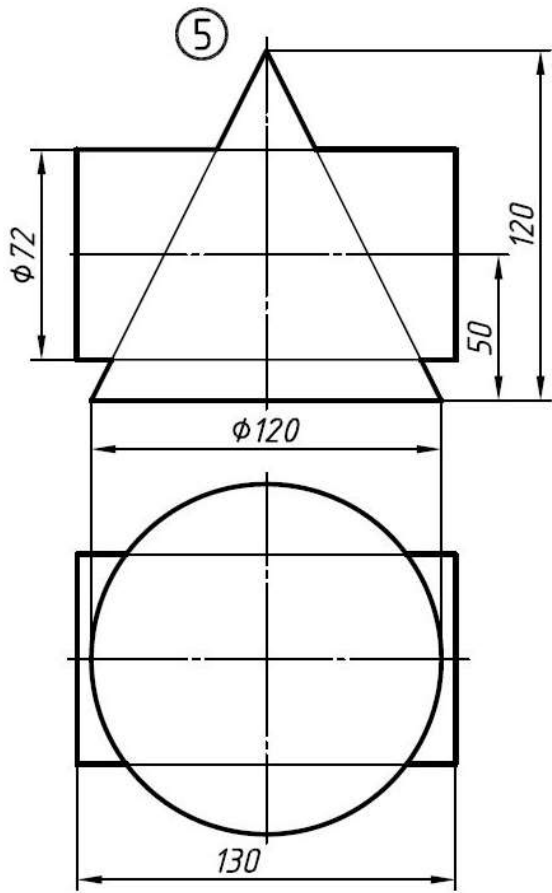
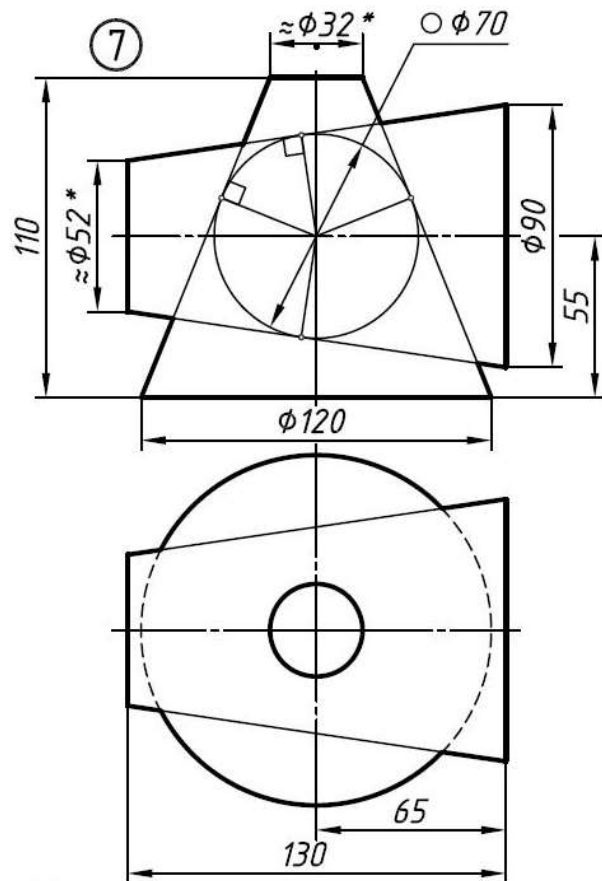


Вариант №5









*\*Диаметры определить построением*

