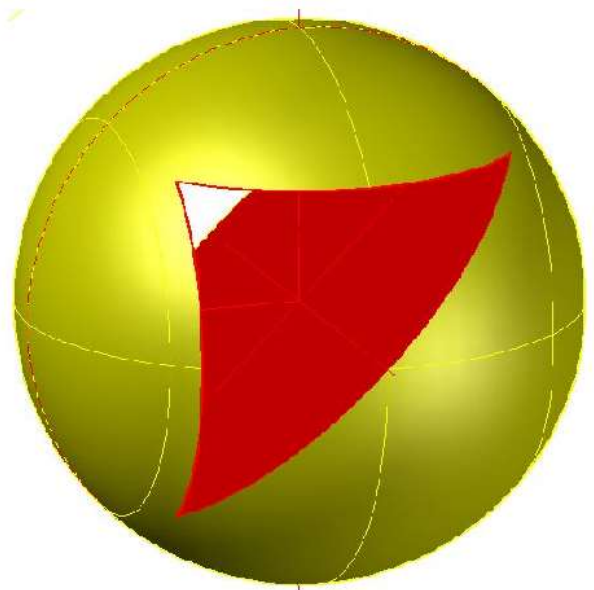
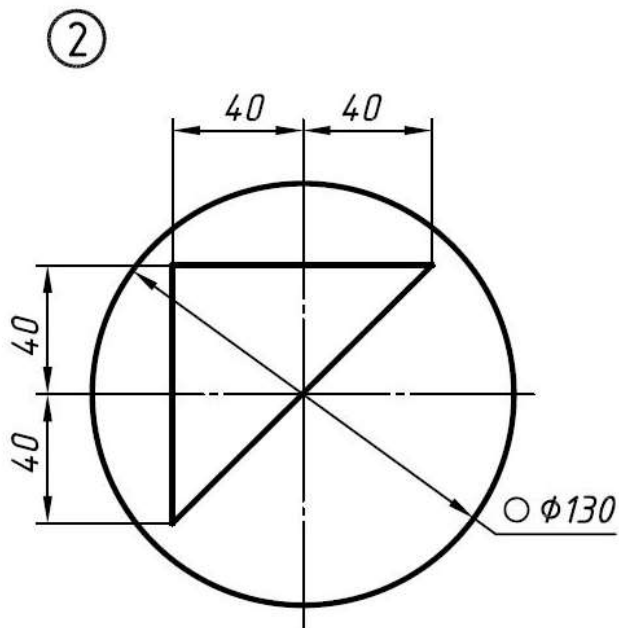
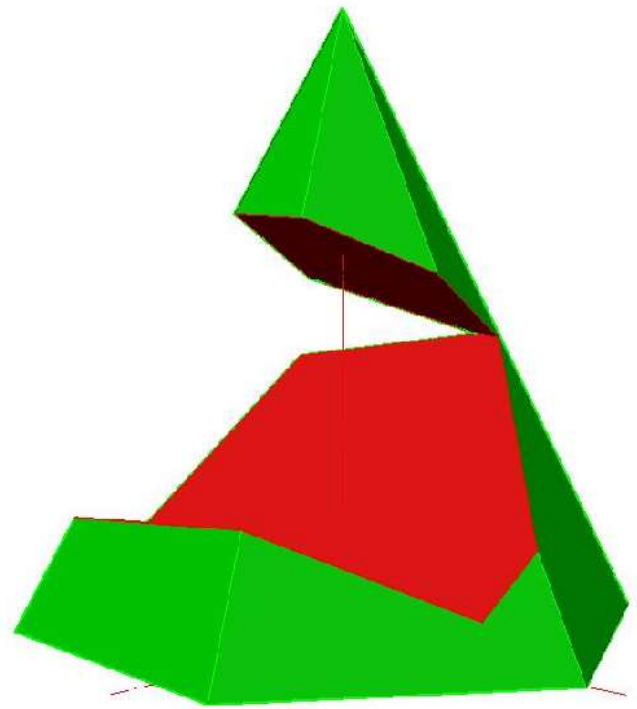
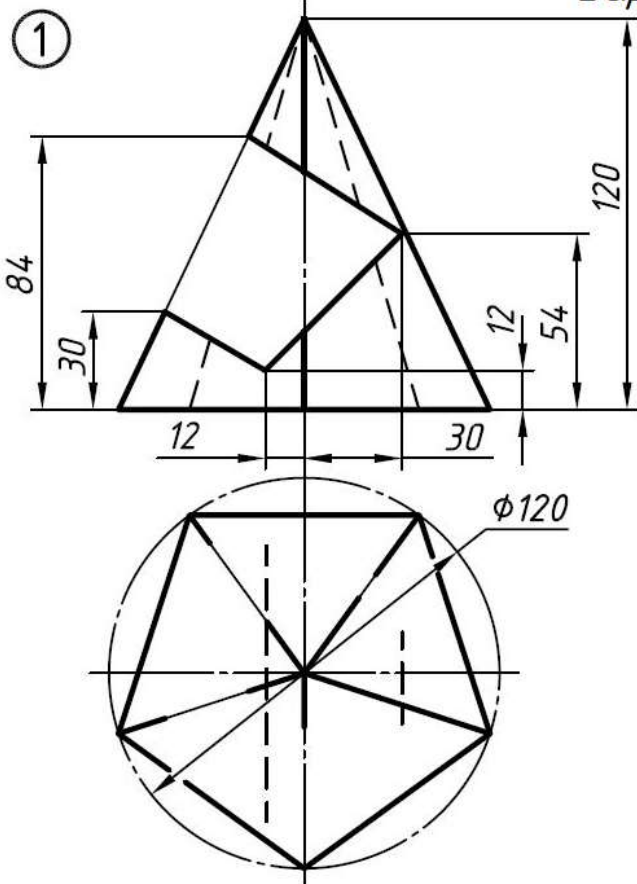
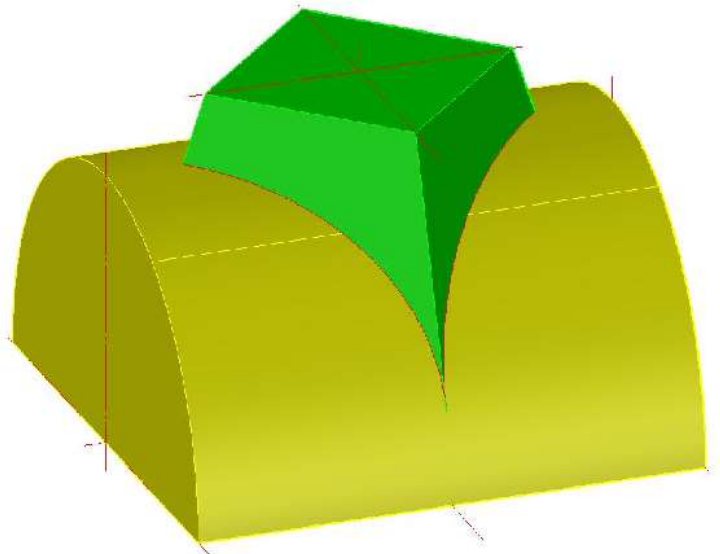
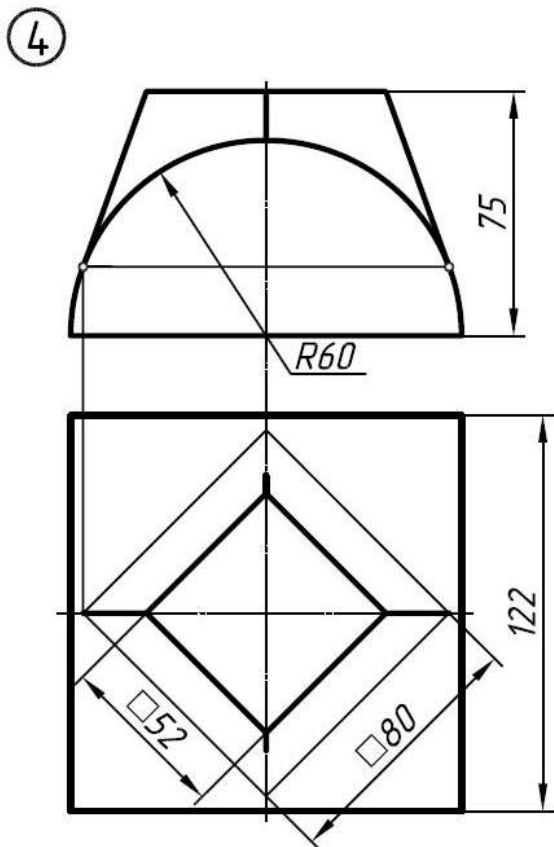
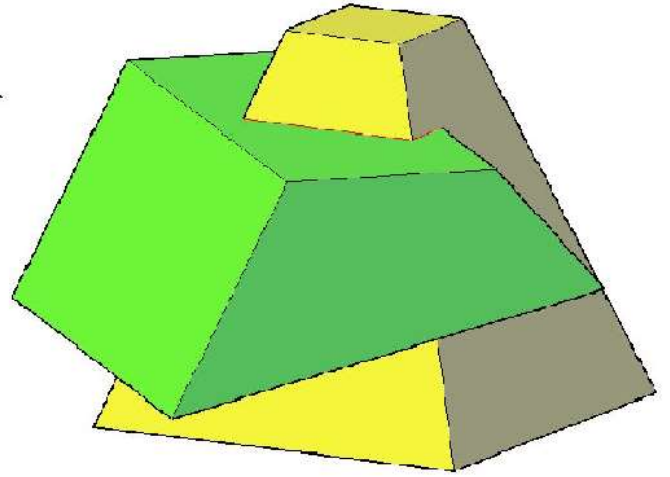
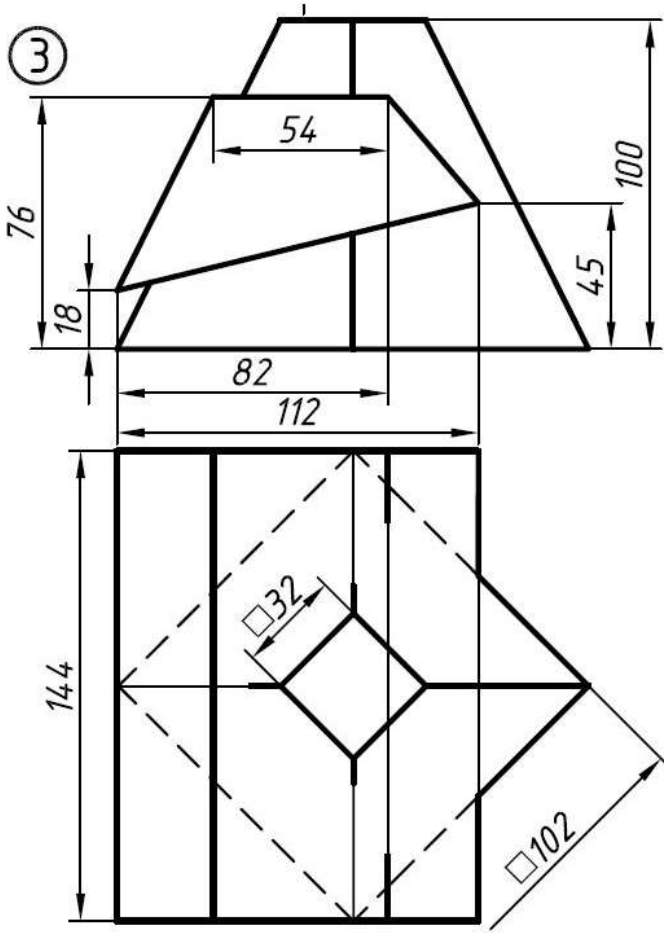
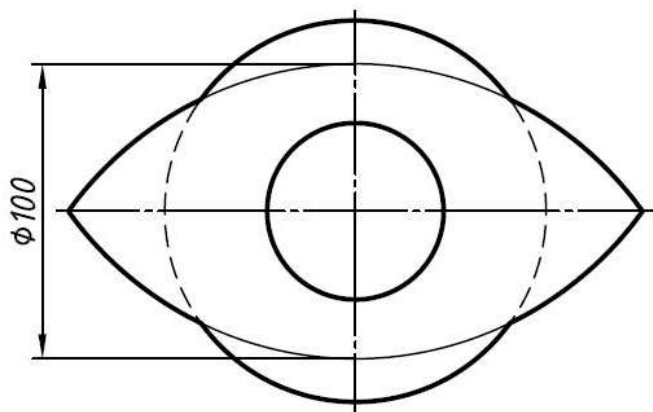
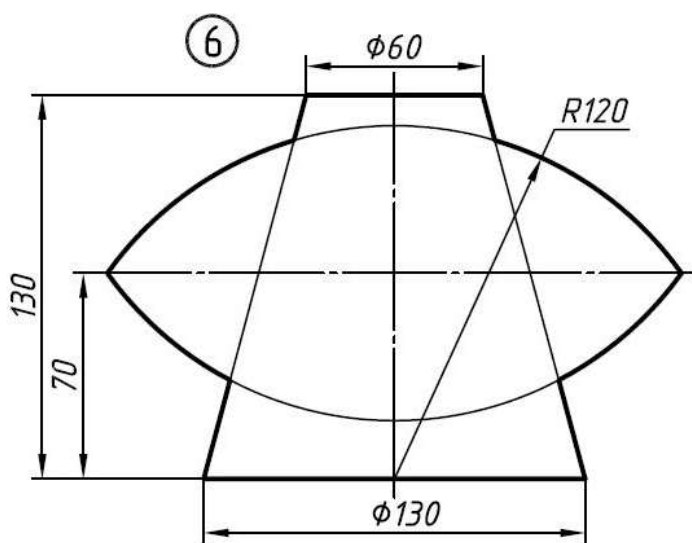
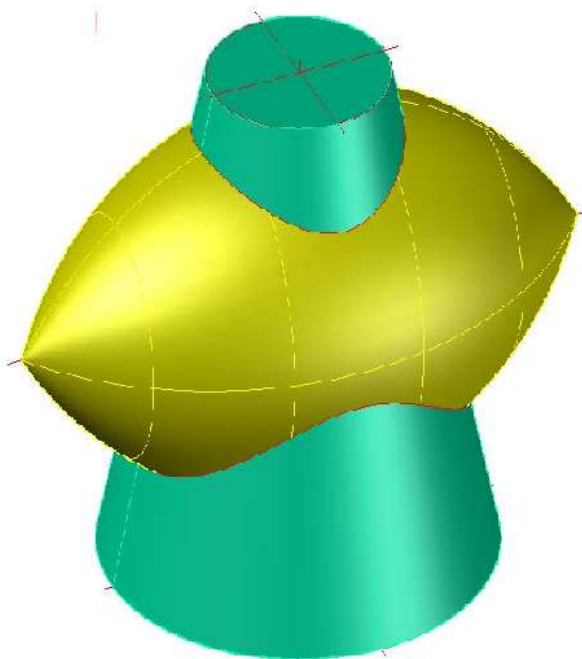
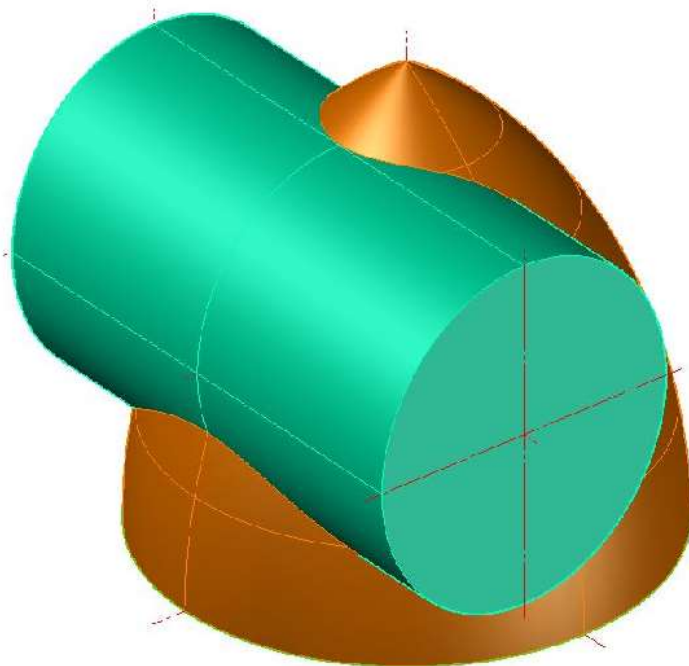
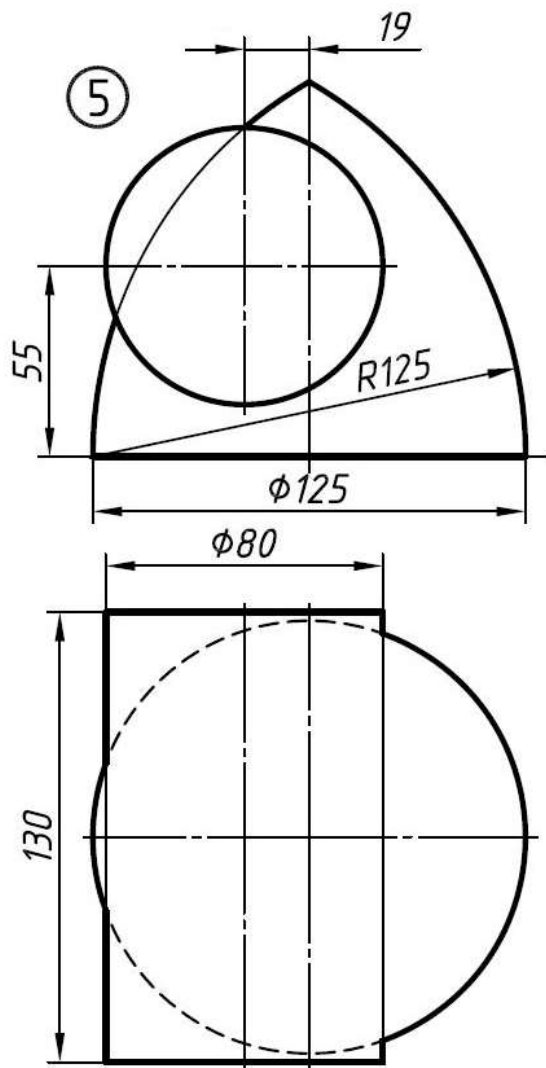
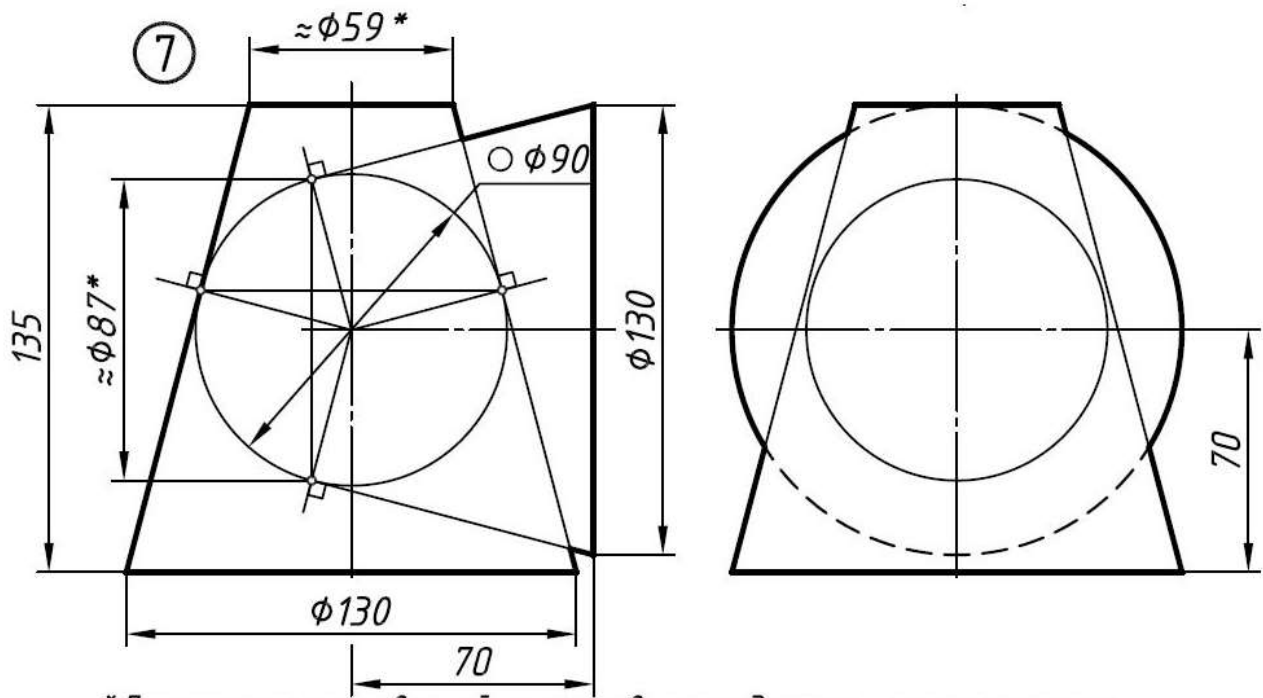


Вариант №30









**Диаметры оснований конусов определить построением*

