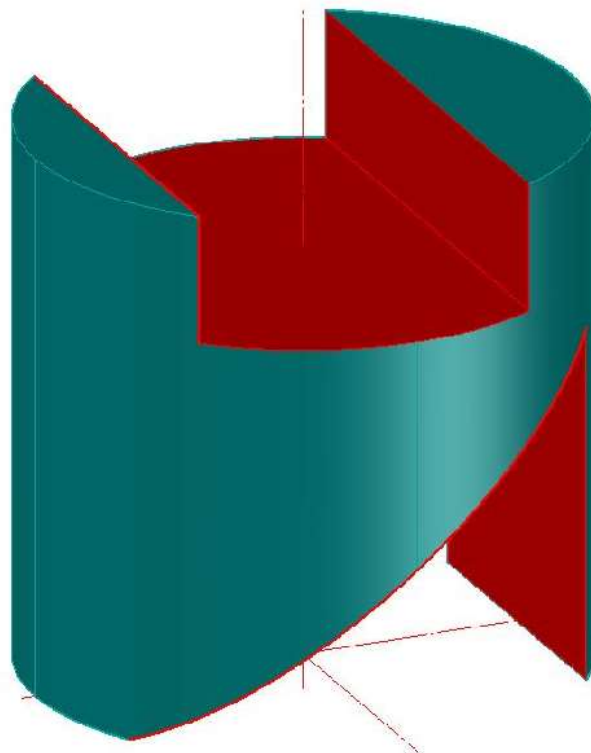
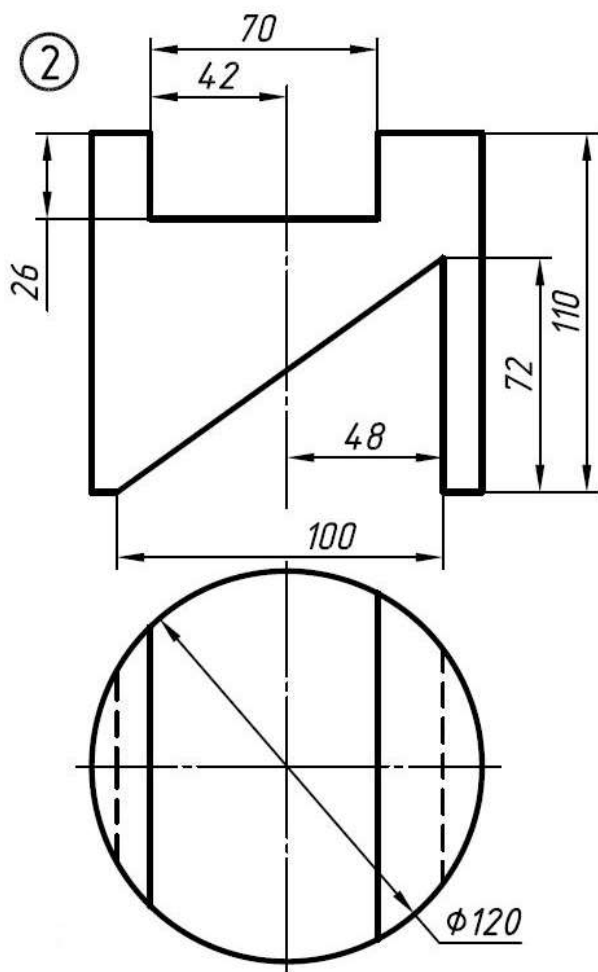
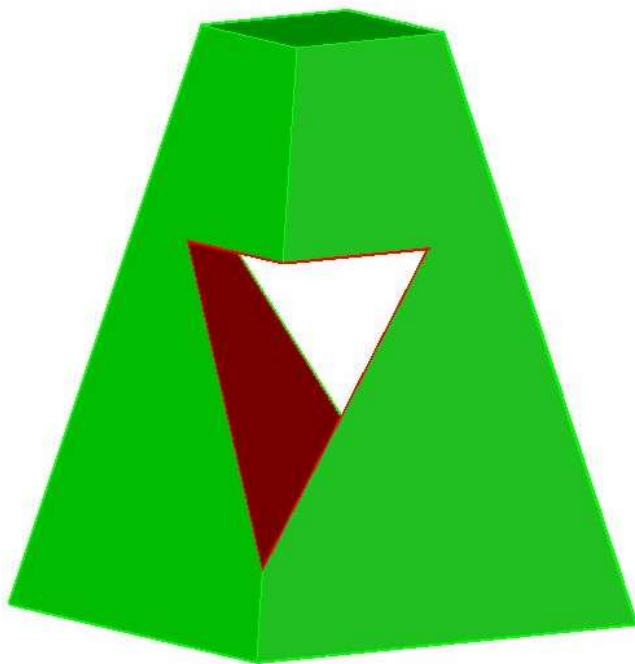
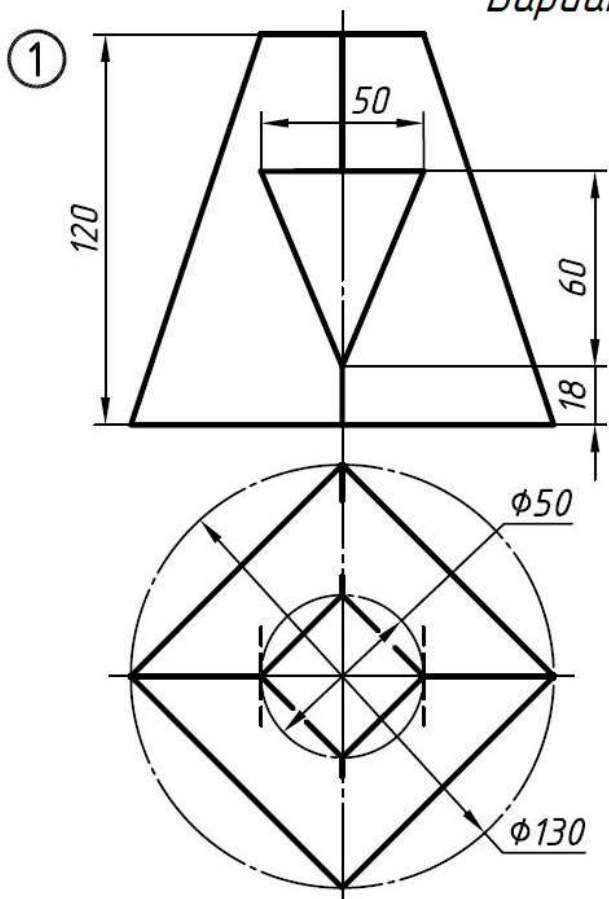
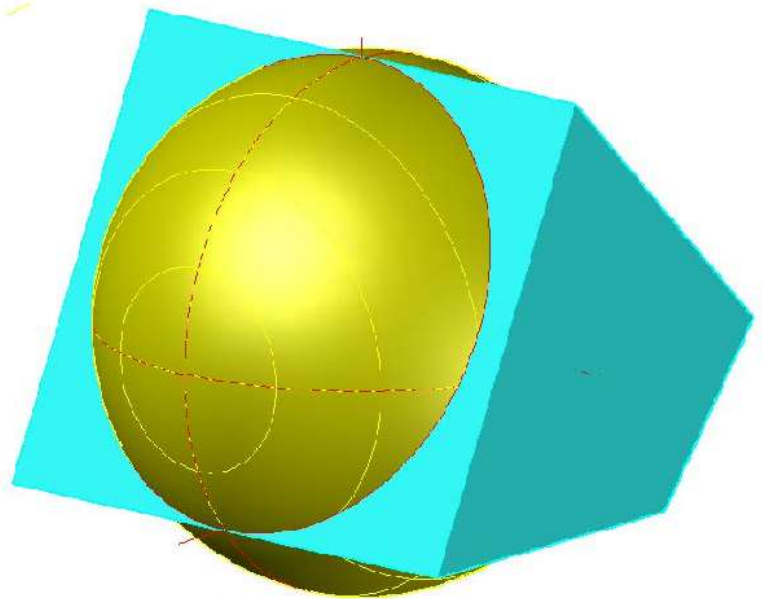
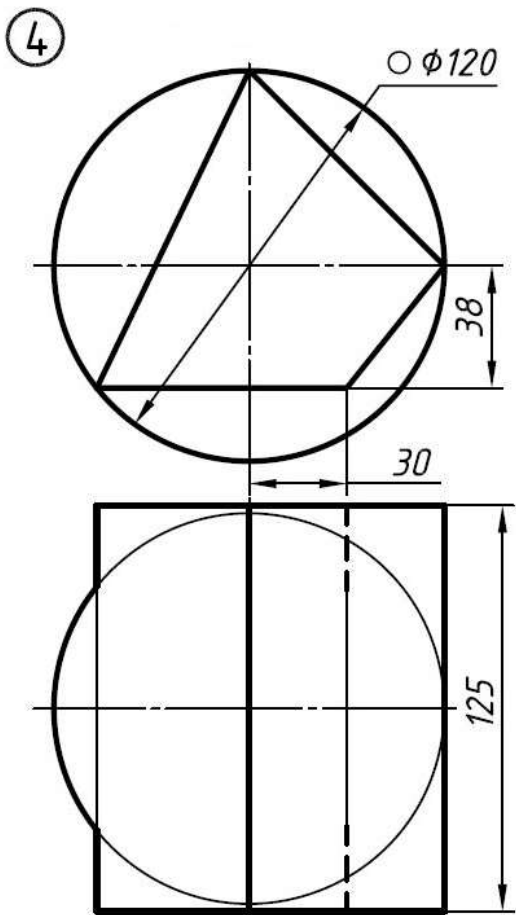
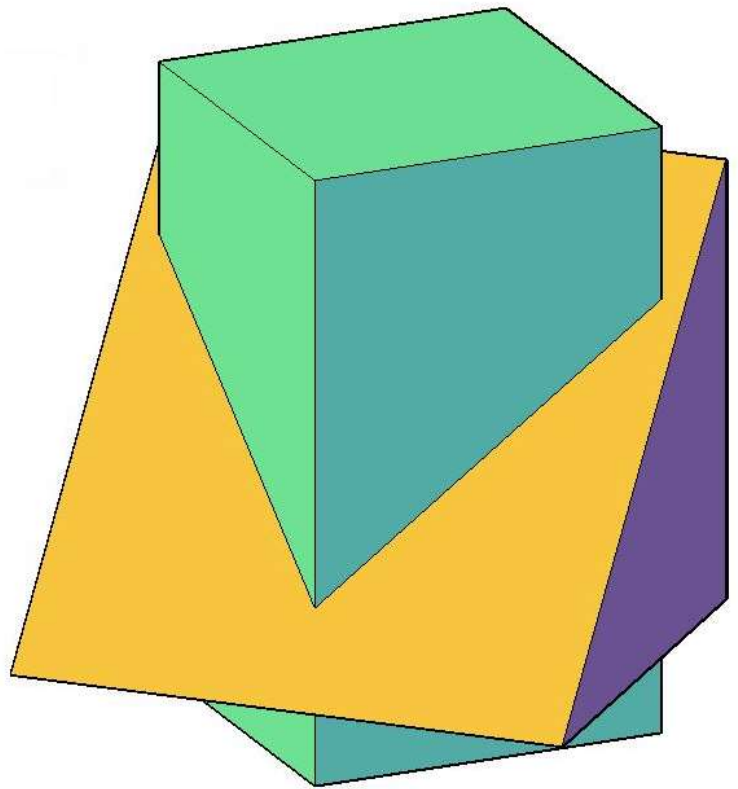
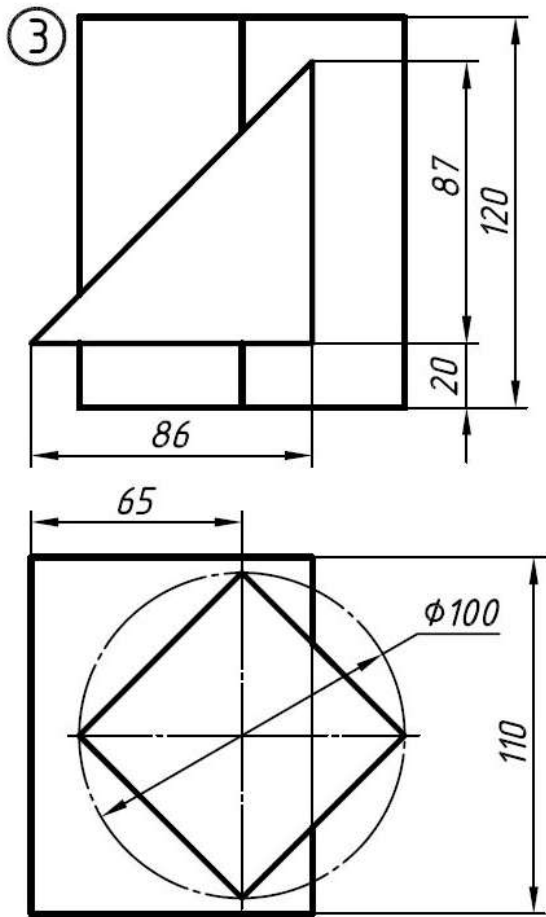
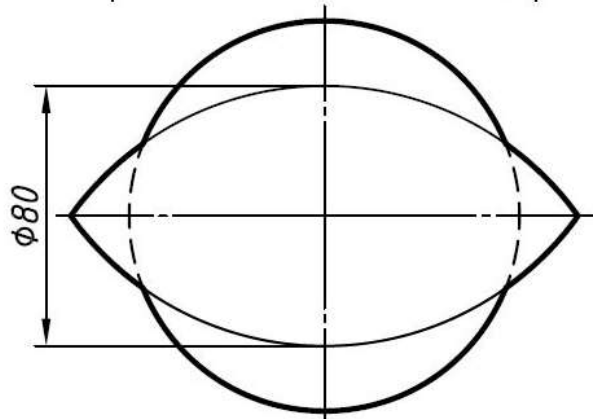
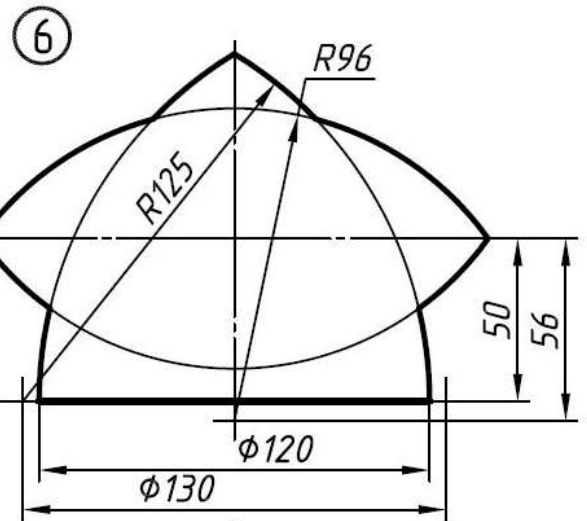
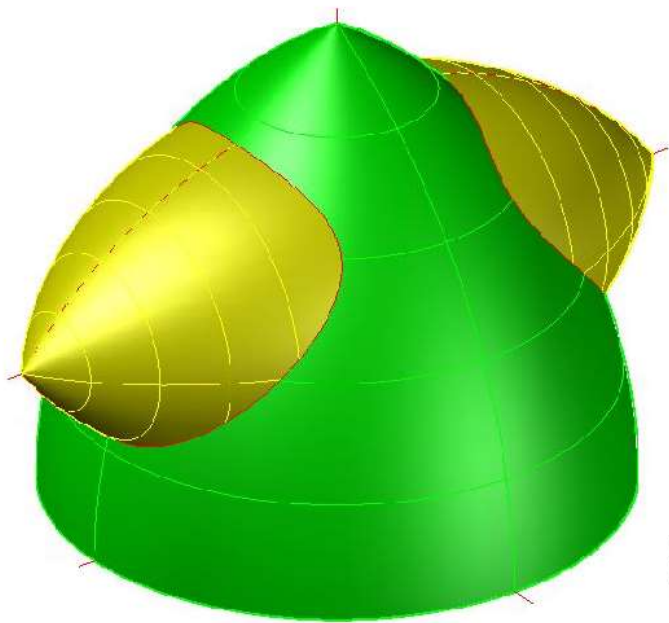
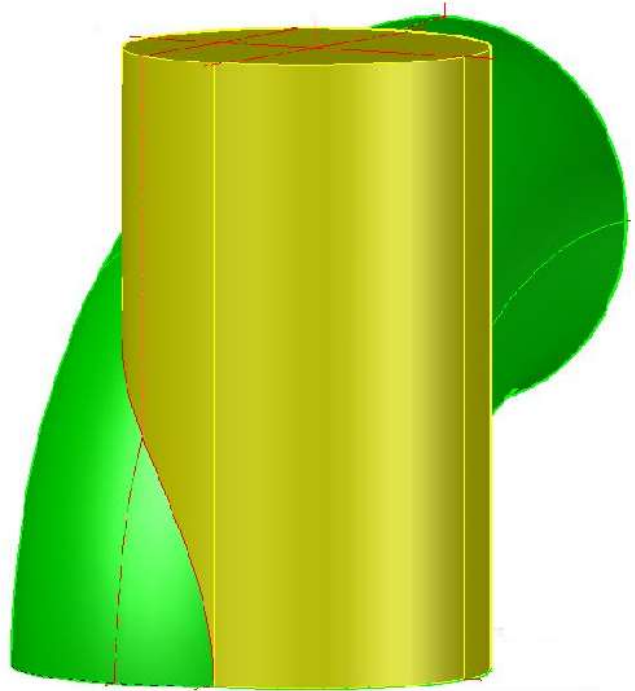
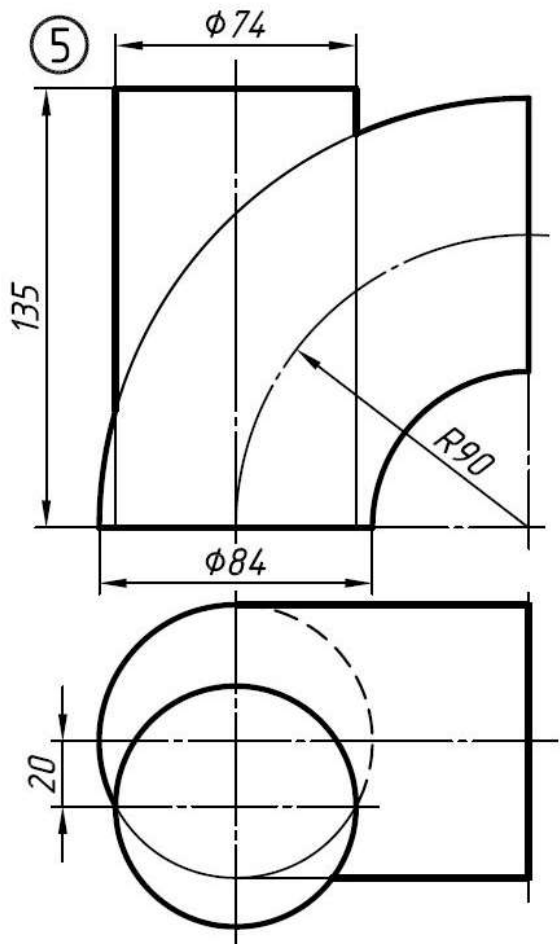


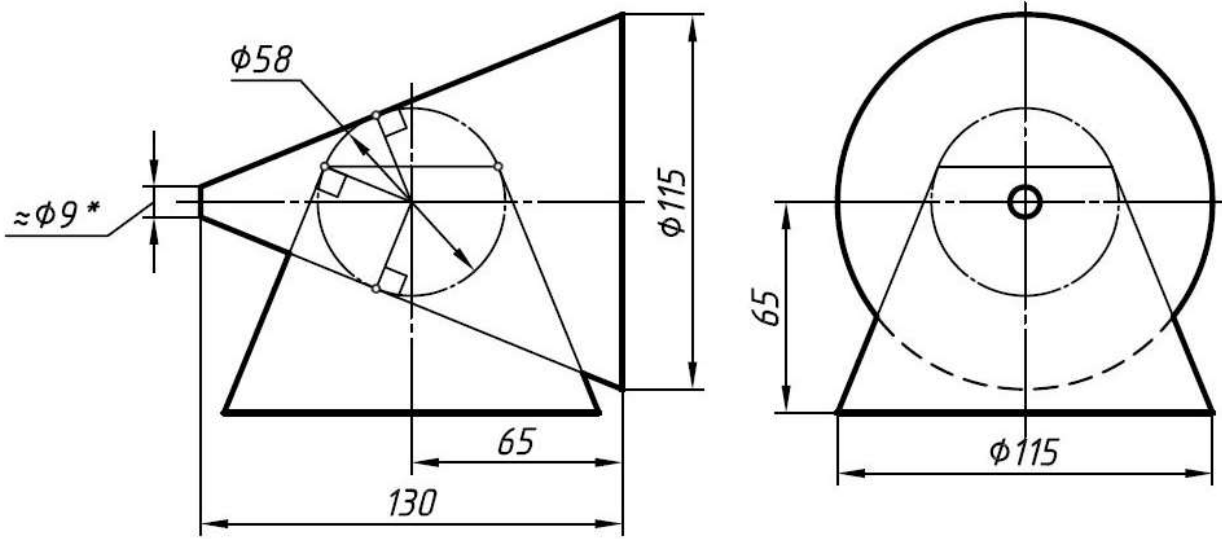
Вариант №29







7



*\*Диаметр определить построением*

