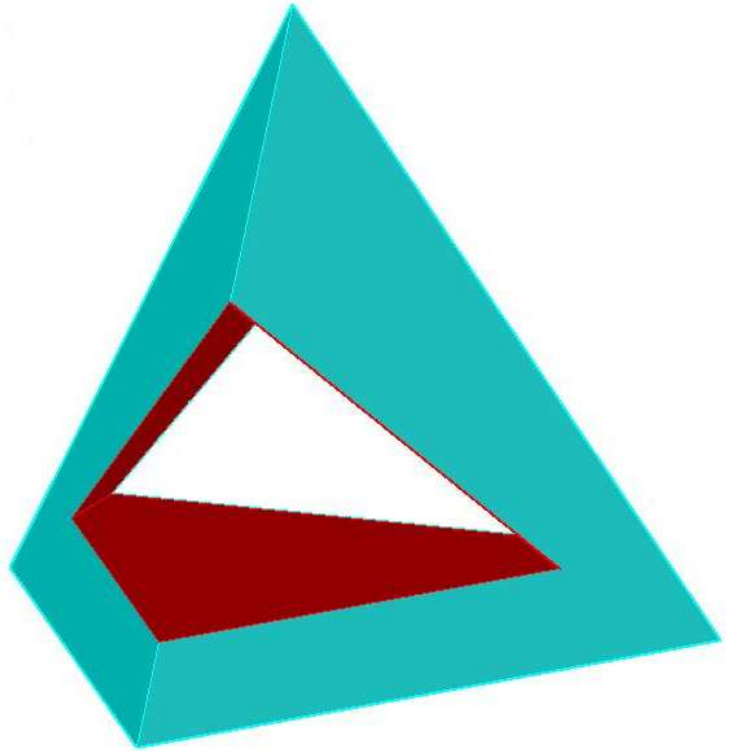
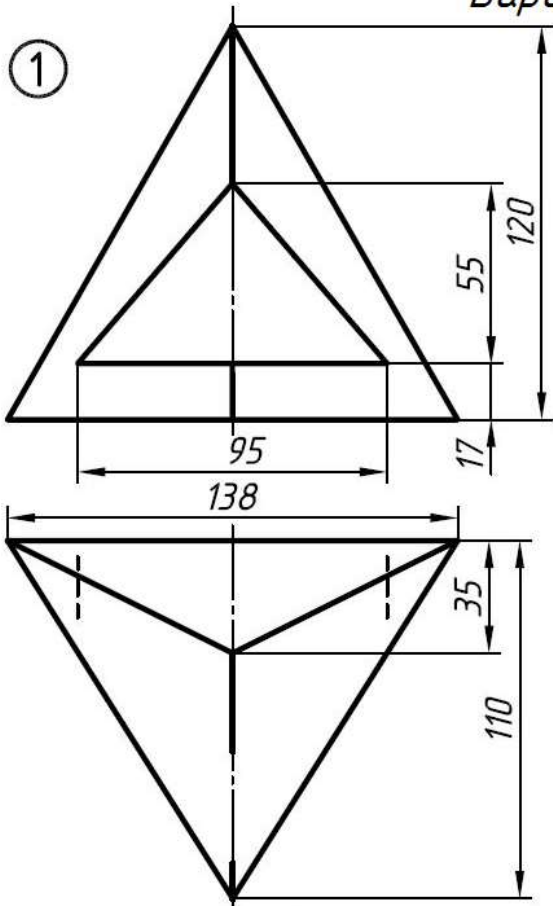
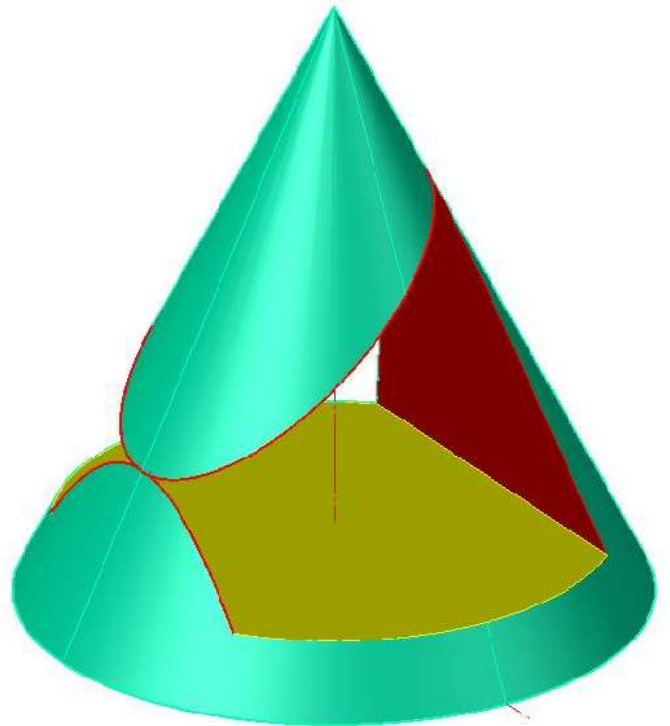
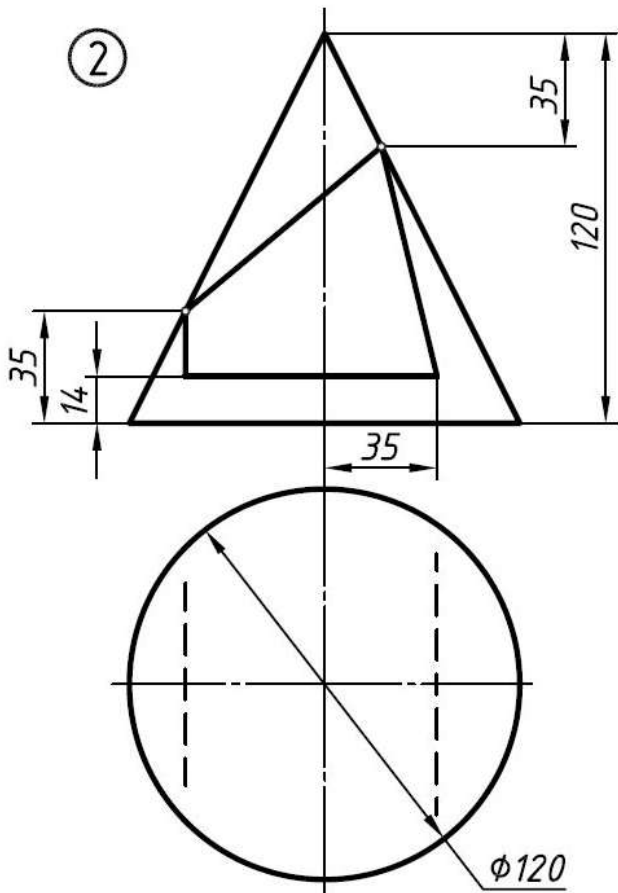


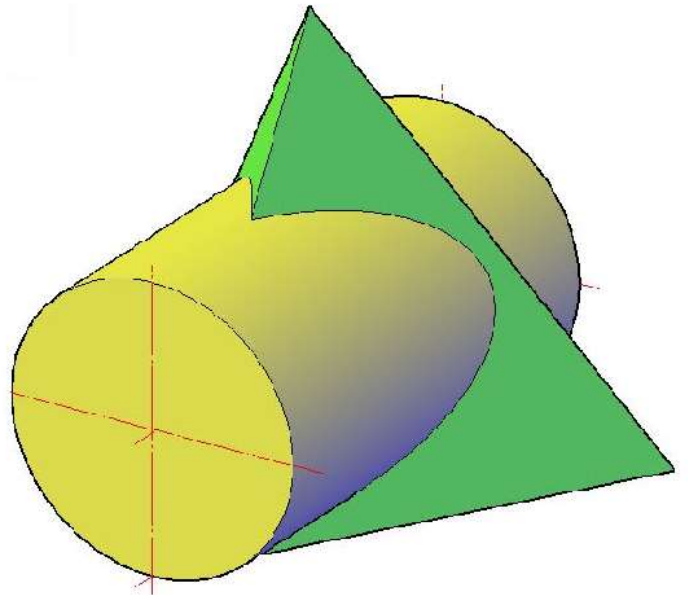
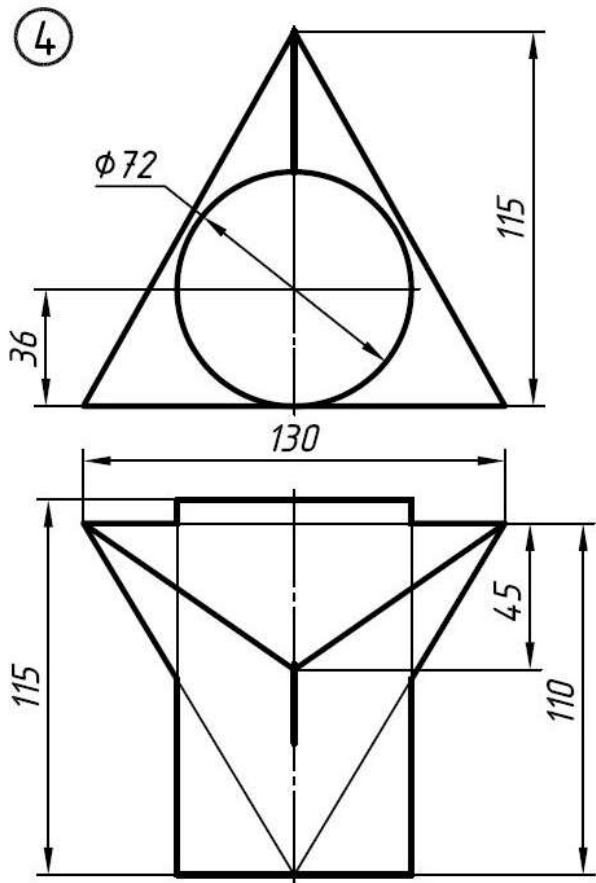
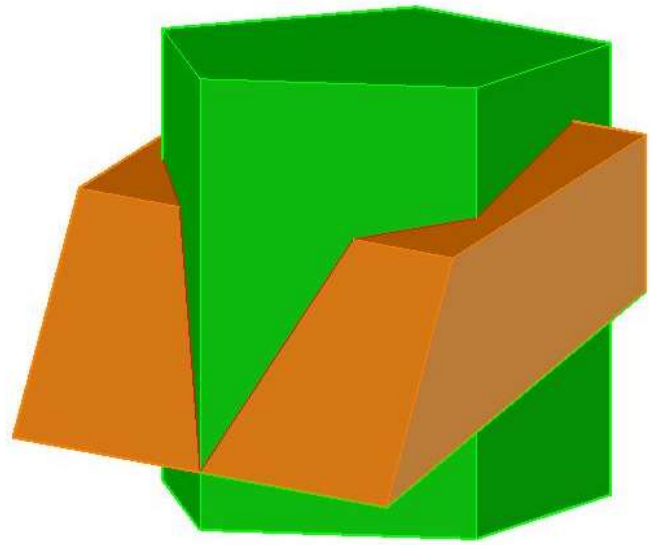
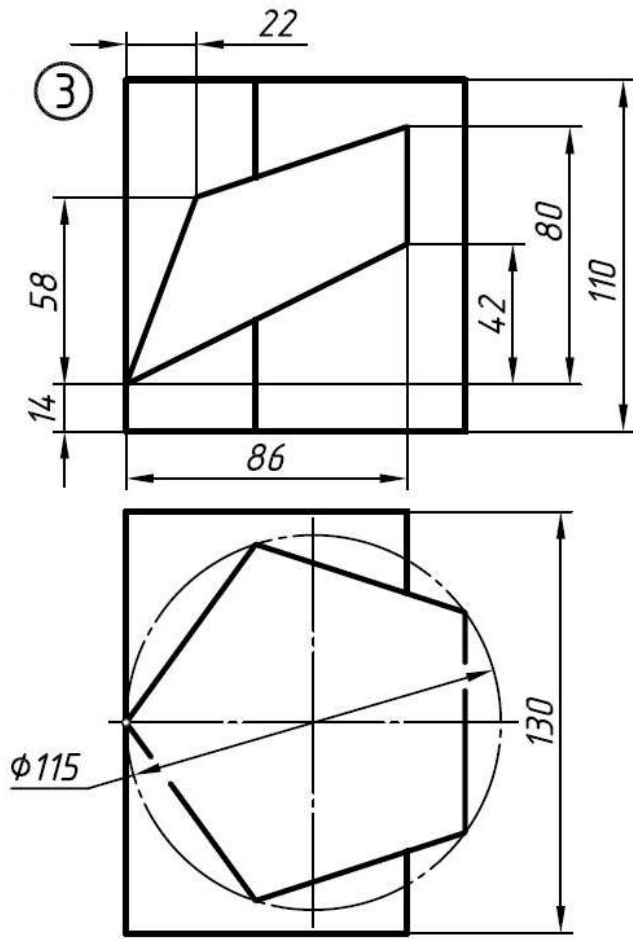
Вариант №26

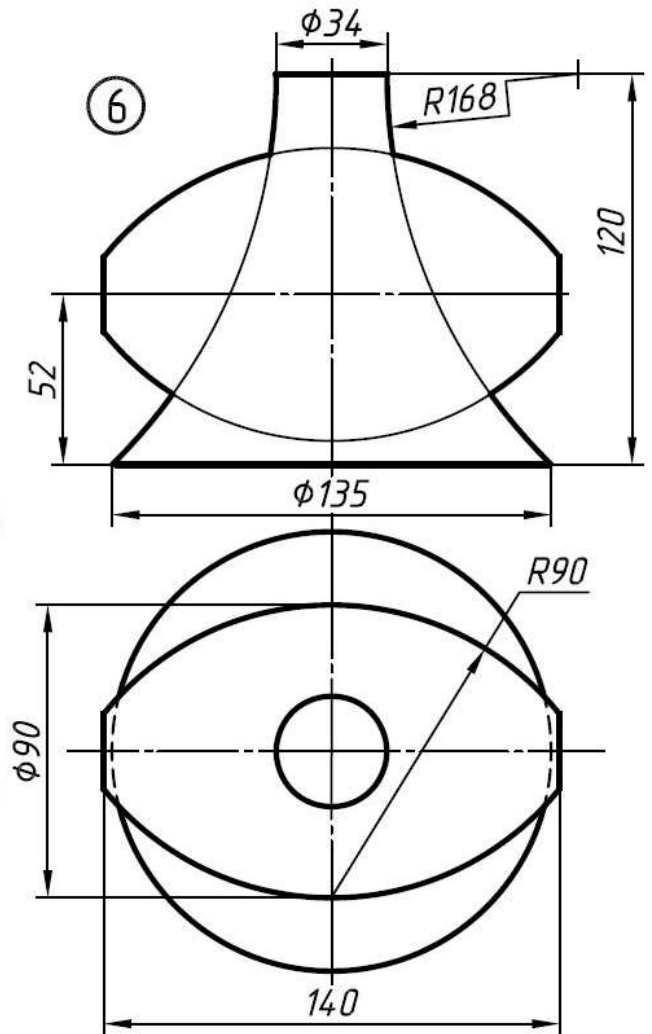
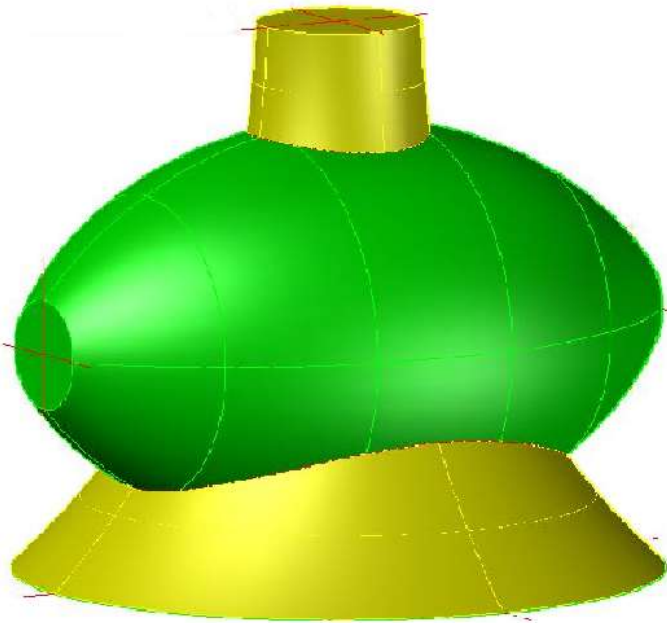
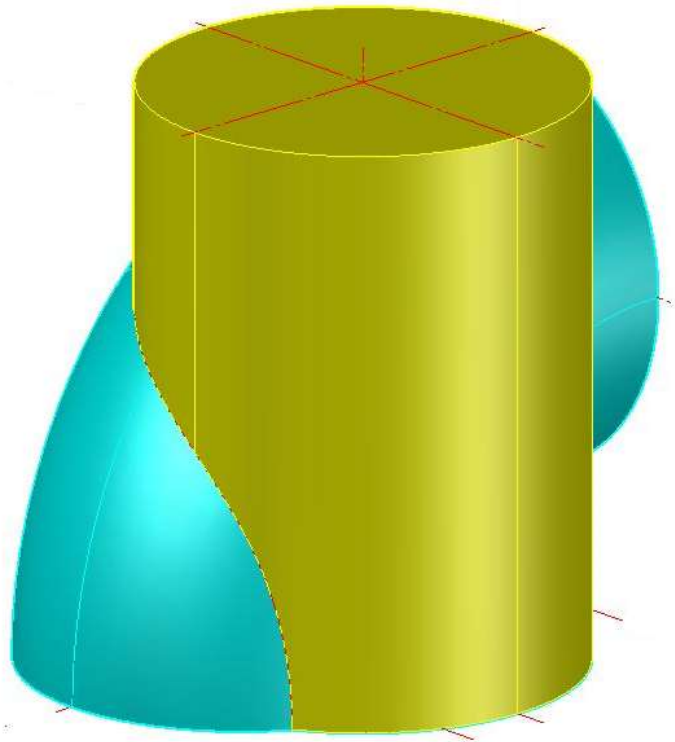
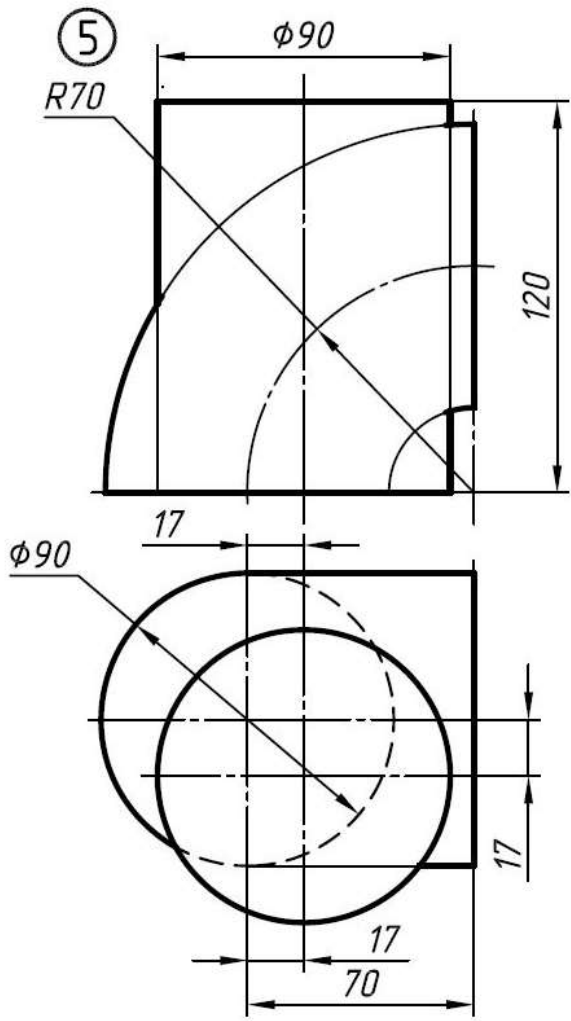
①

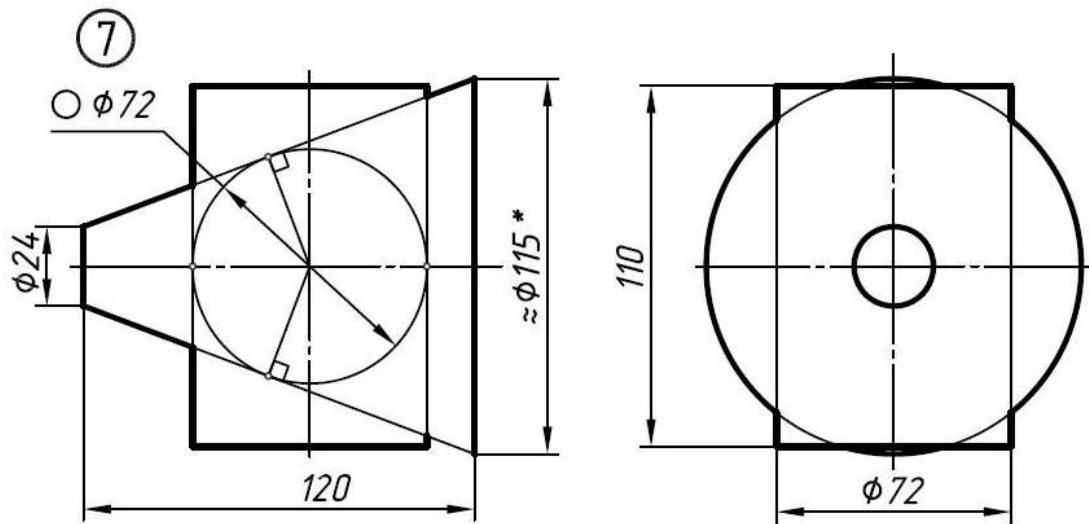


②









**Размер определить построением*

