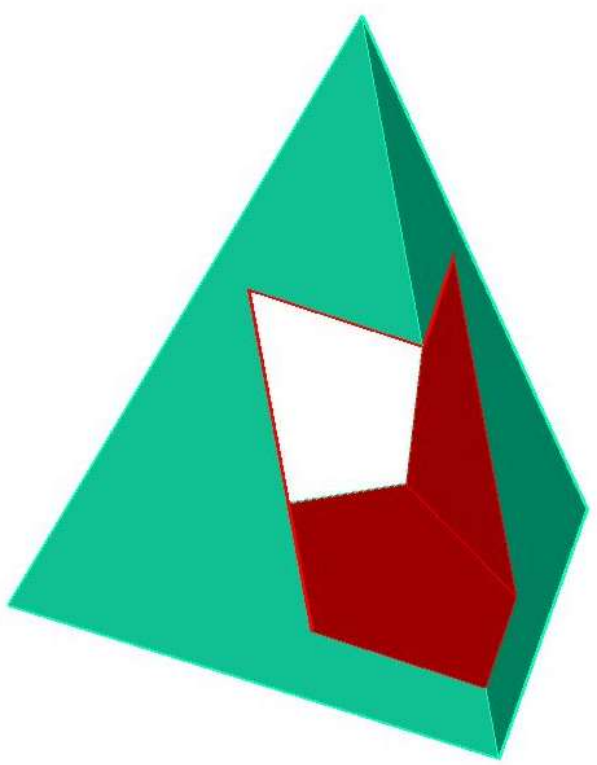
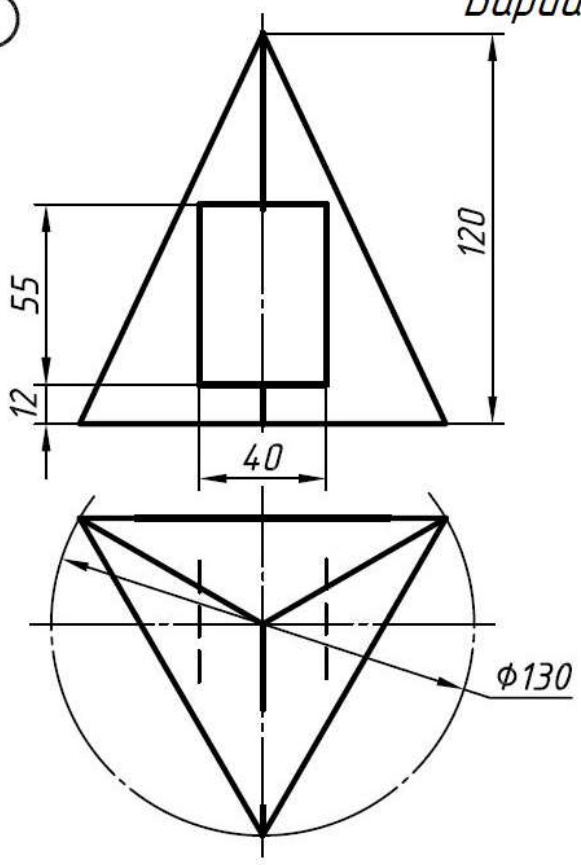
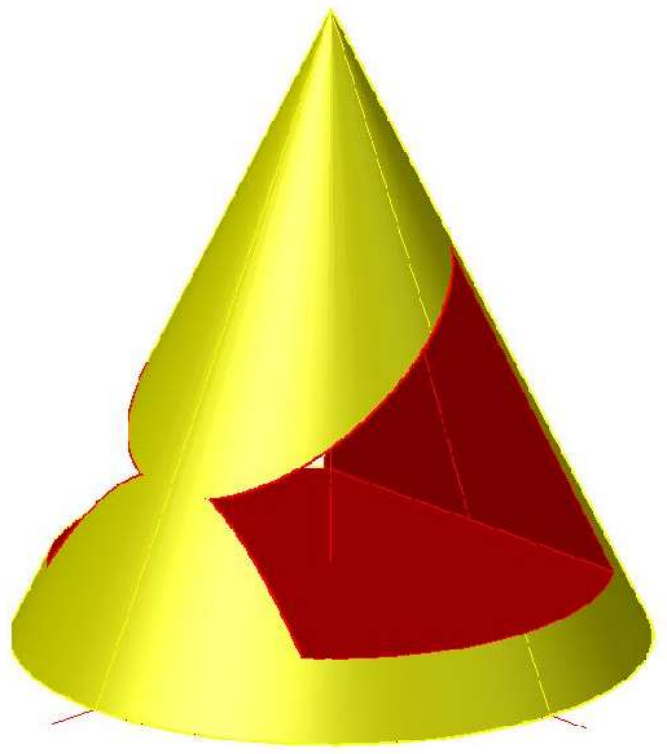
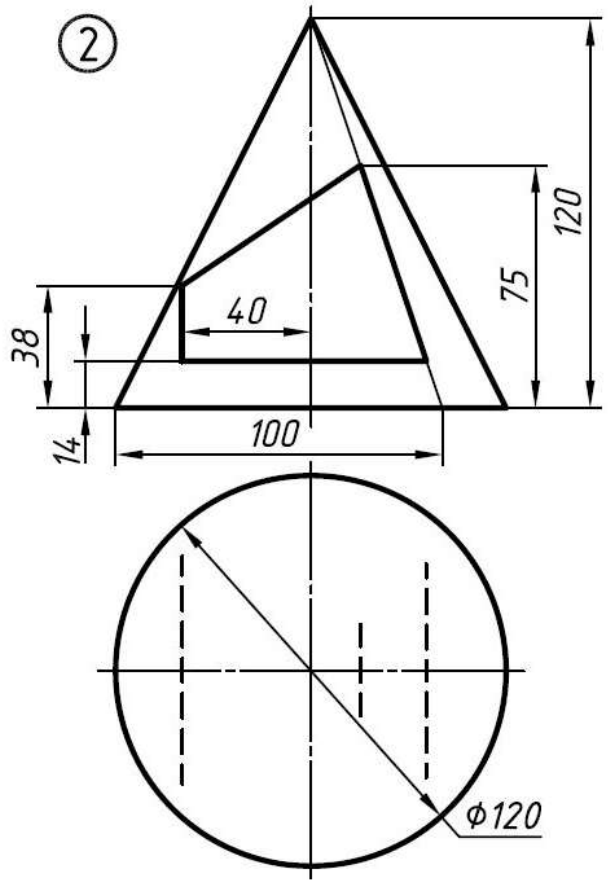


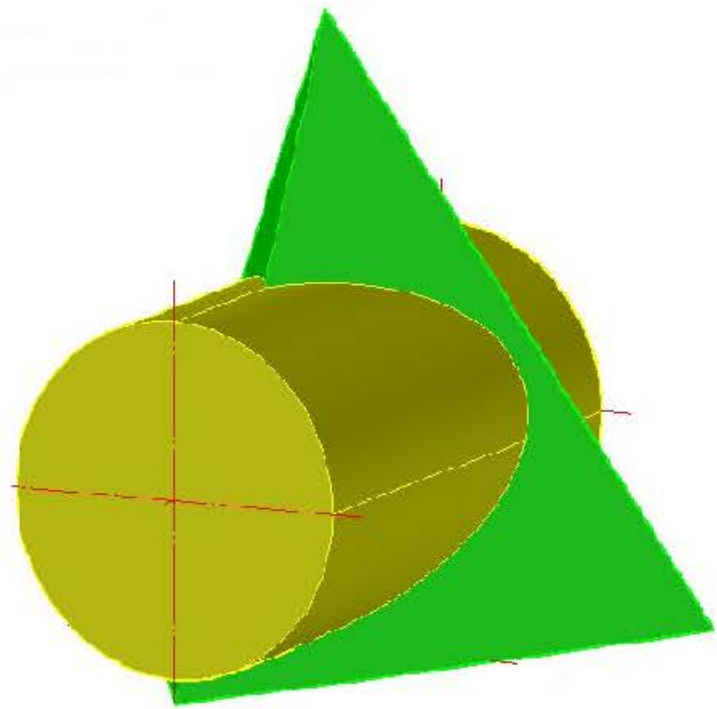
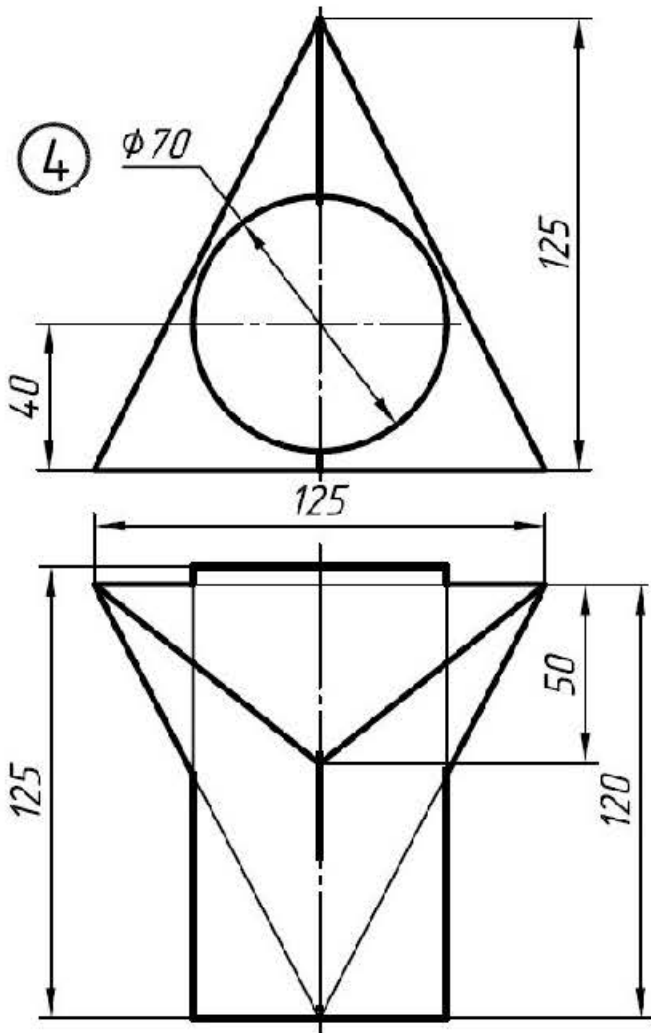
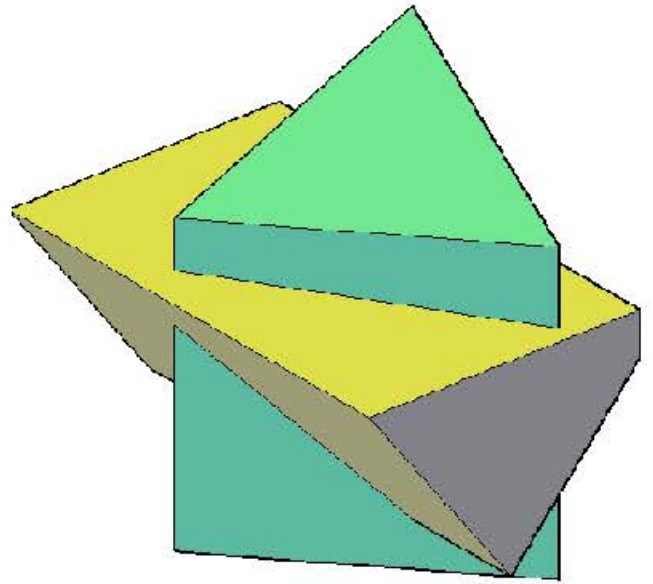
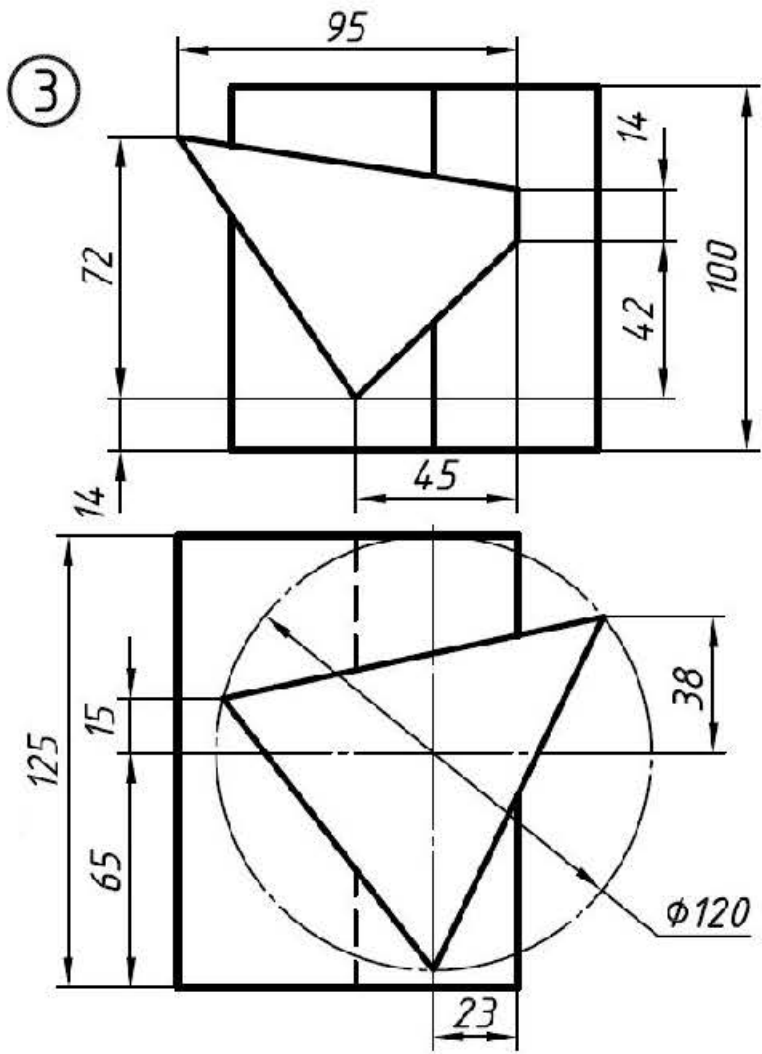
Вариант №20

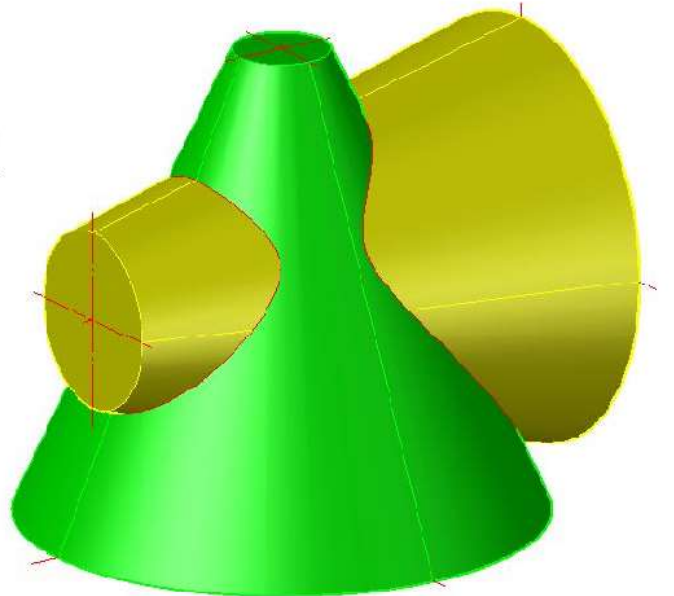
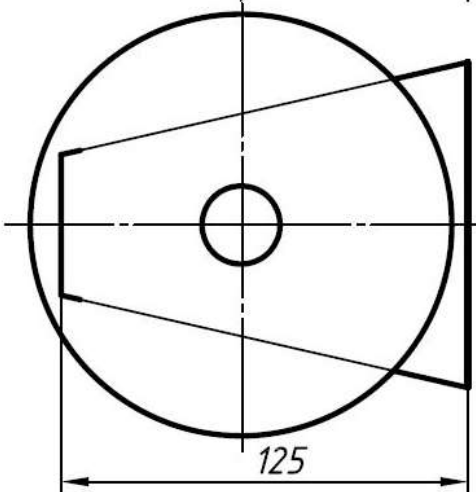
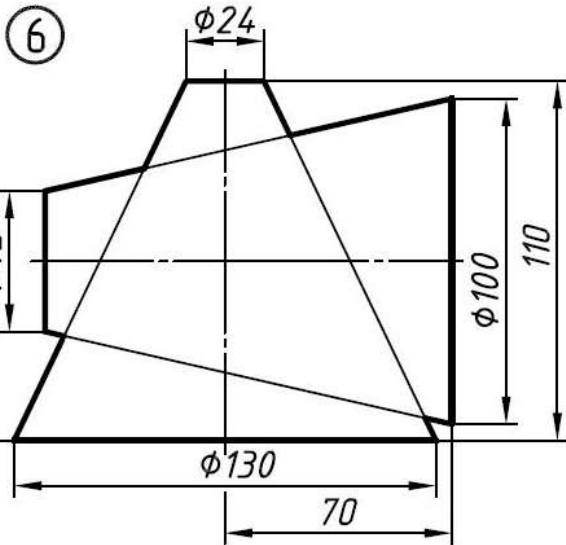
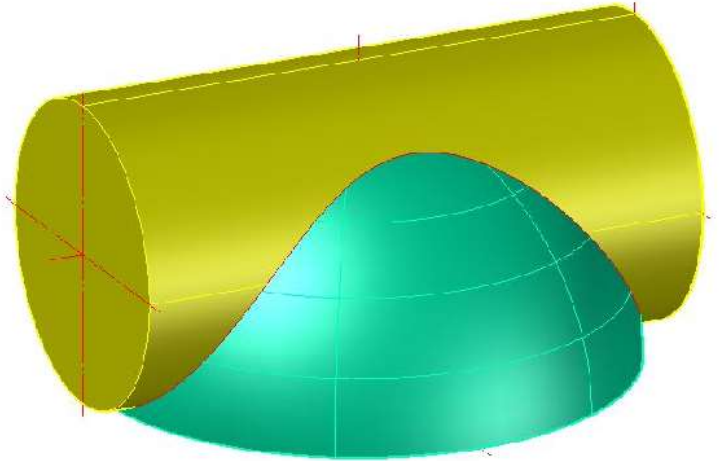
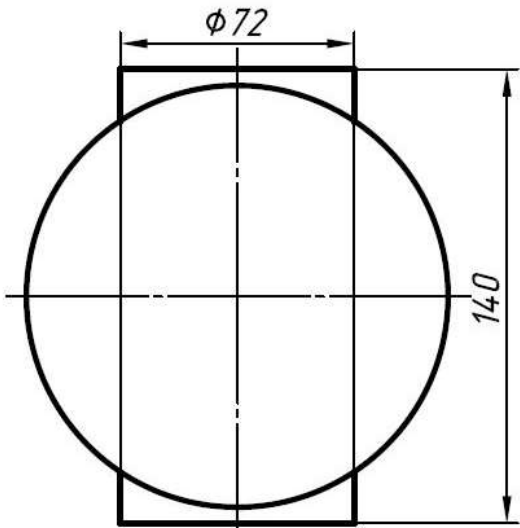
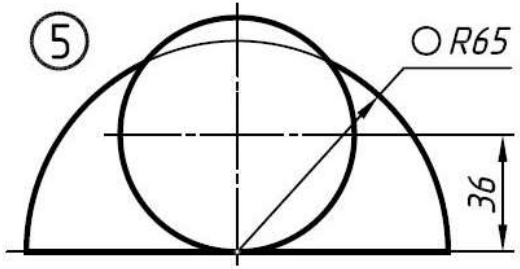
1

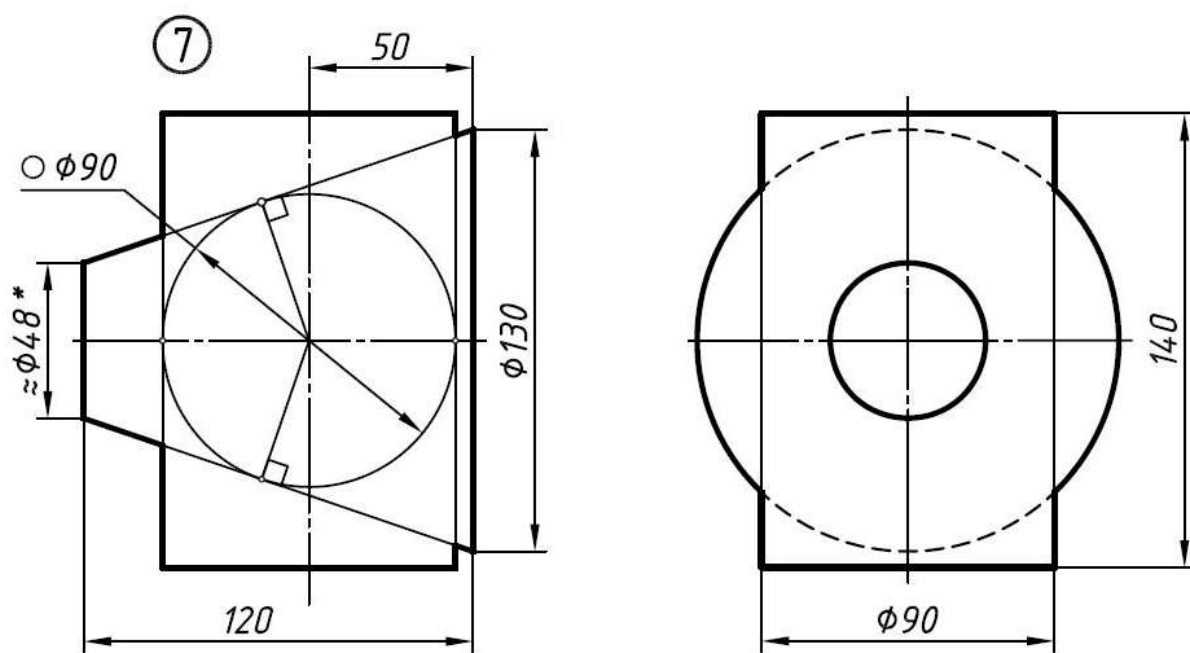


2









**Диаметр основания конуса определить построением.*

