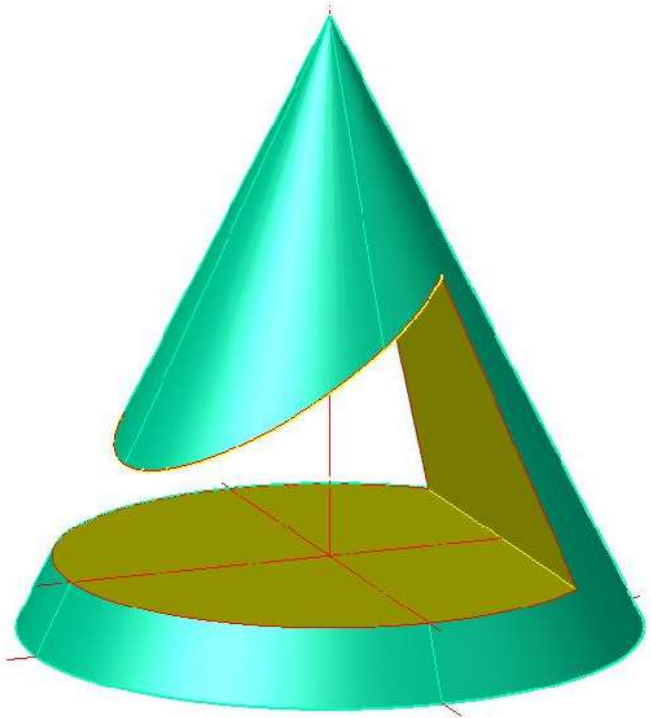
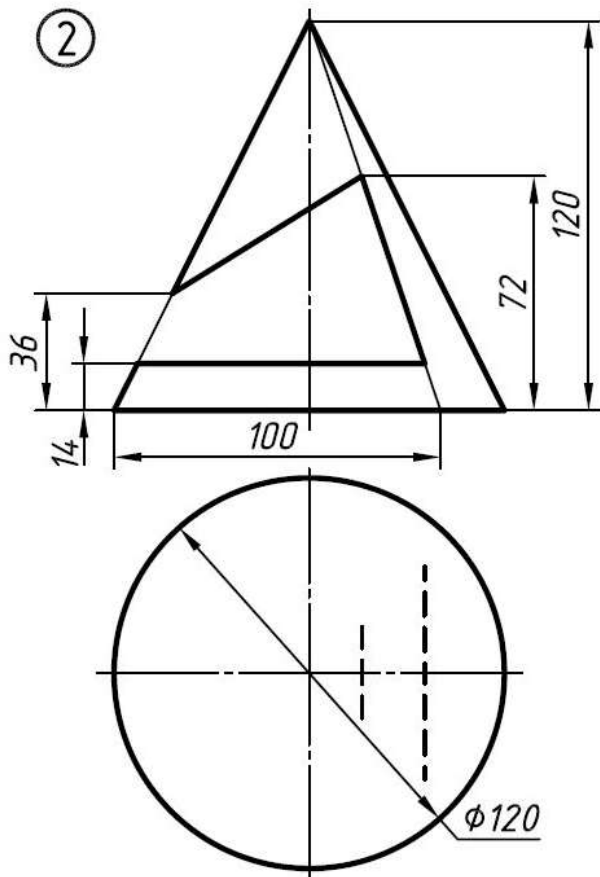
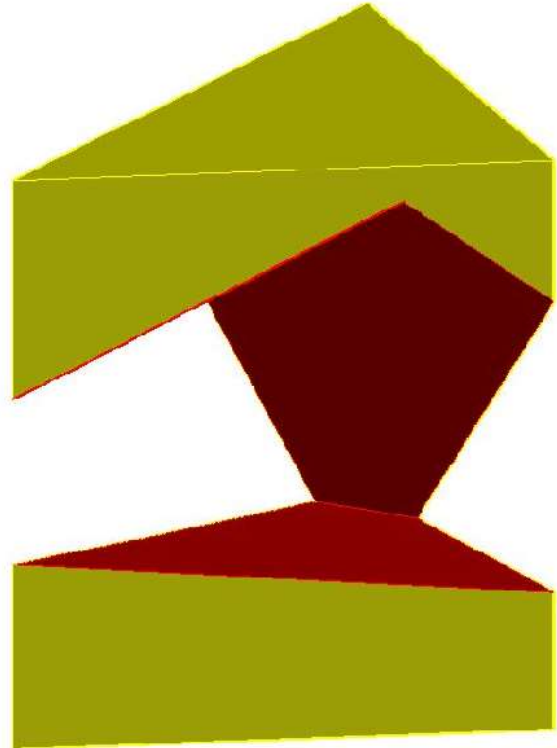
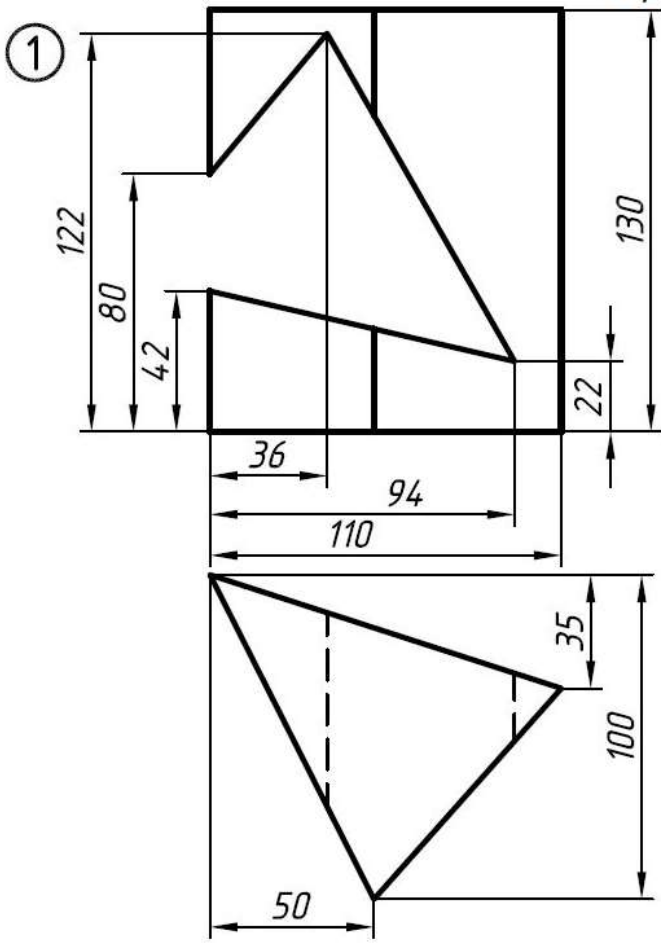
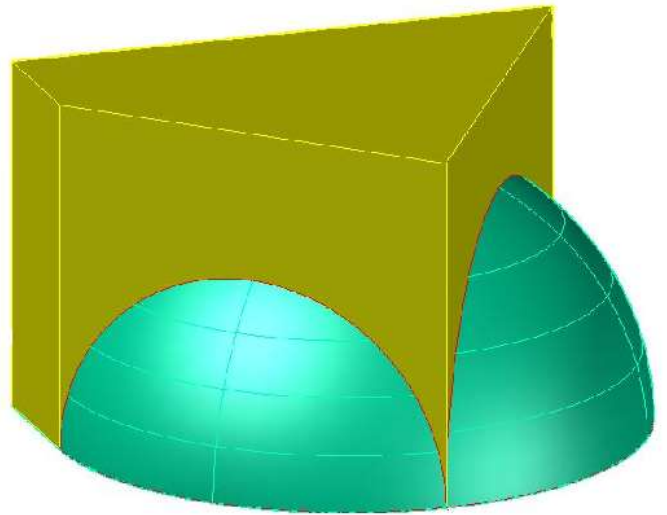
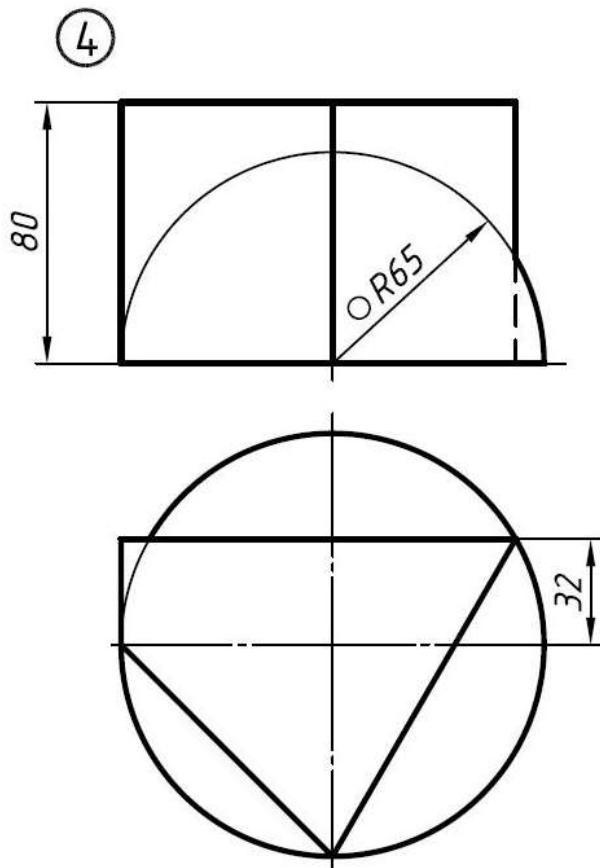
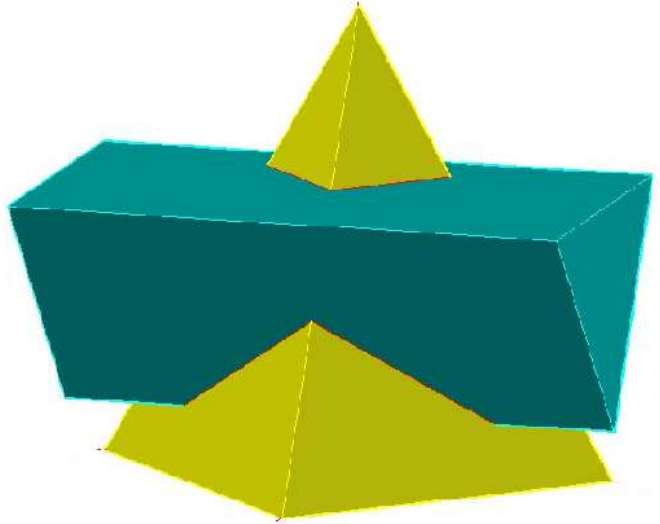
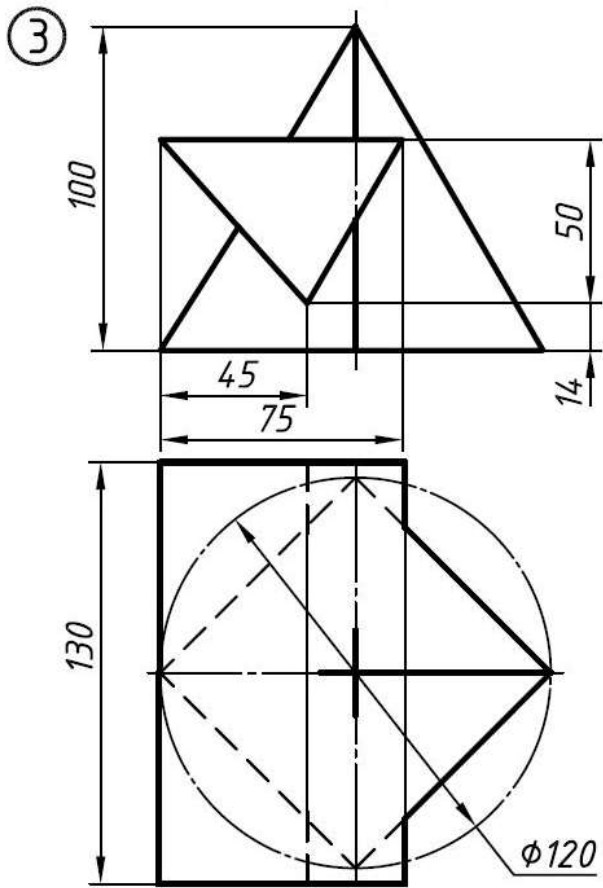
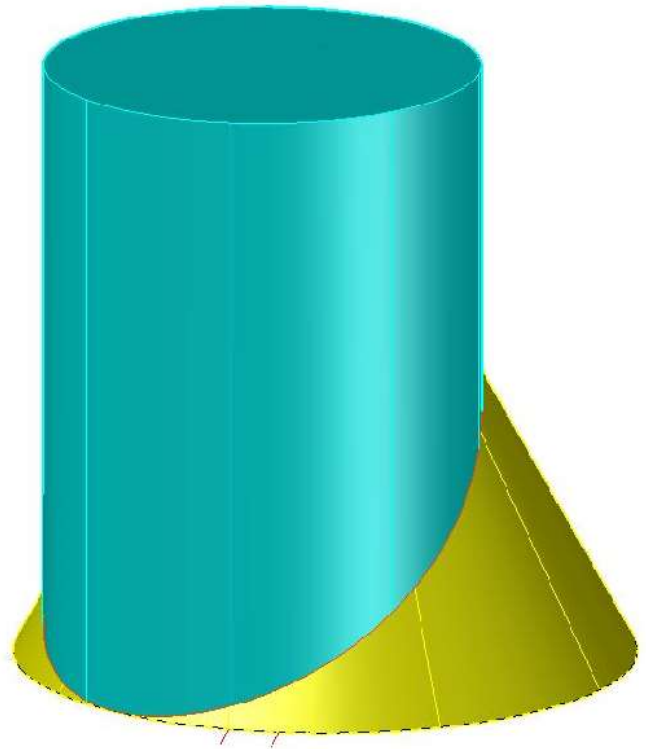
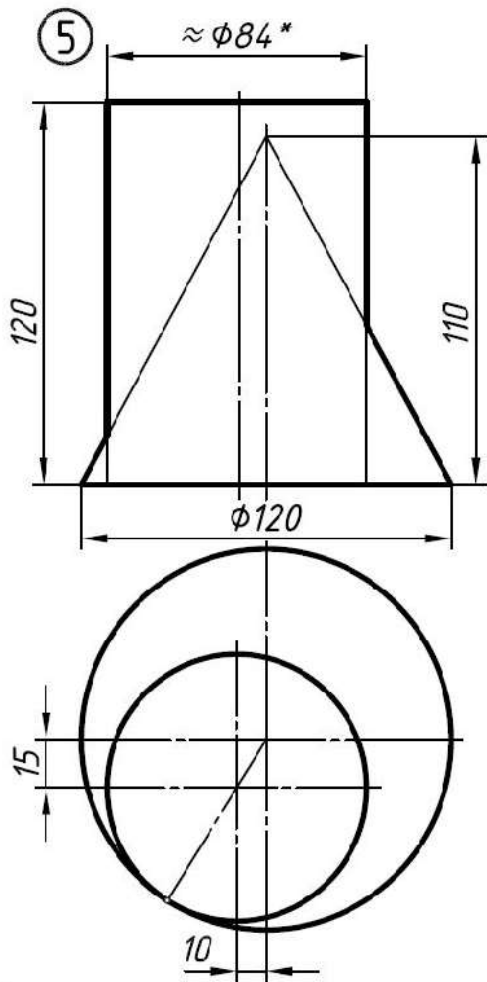


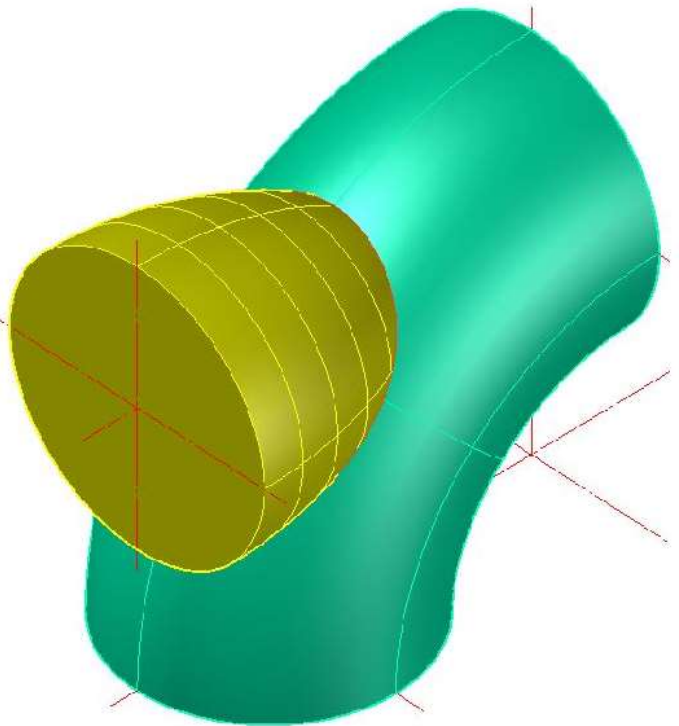
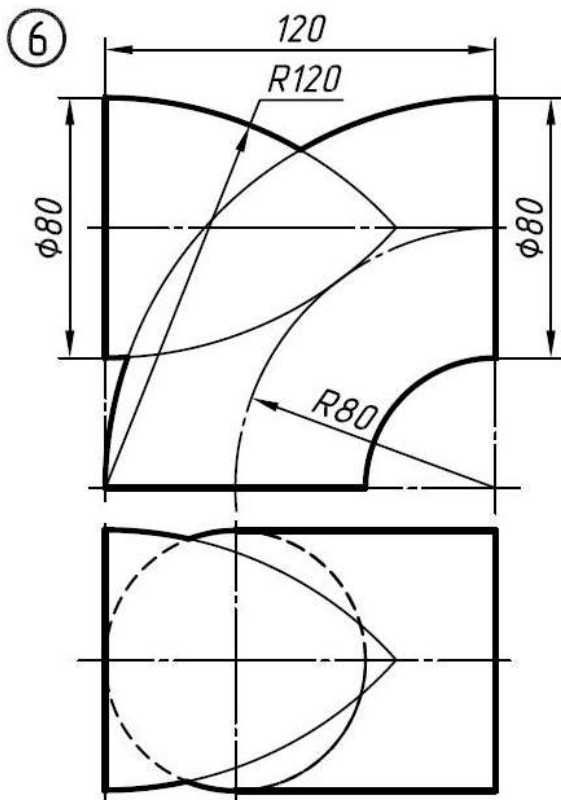
Вариант №19

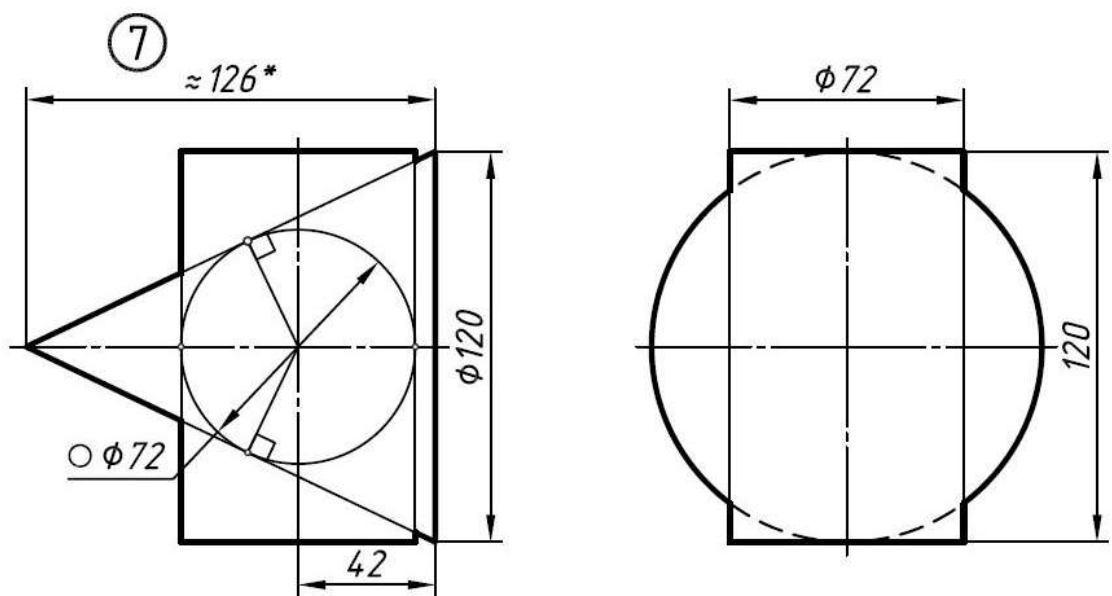






**Размер определить построением*





**Высоту конуса определить построением*

