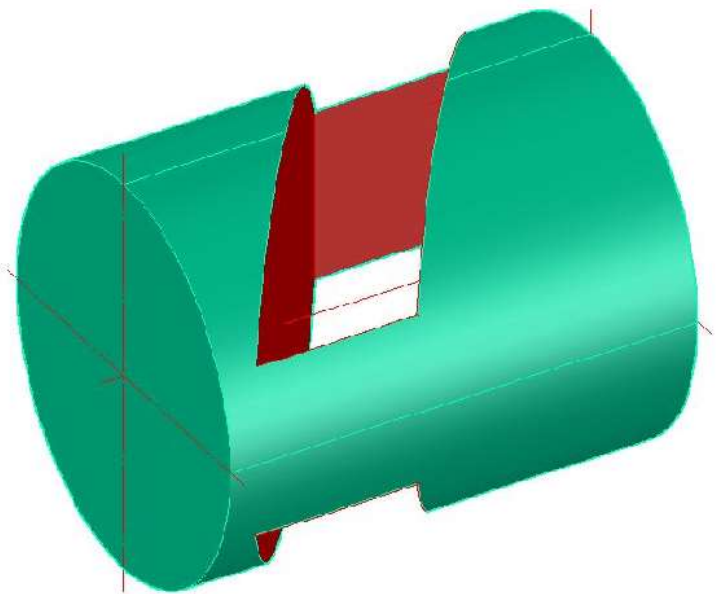
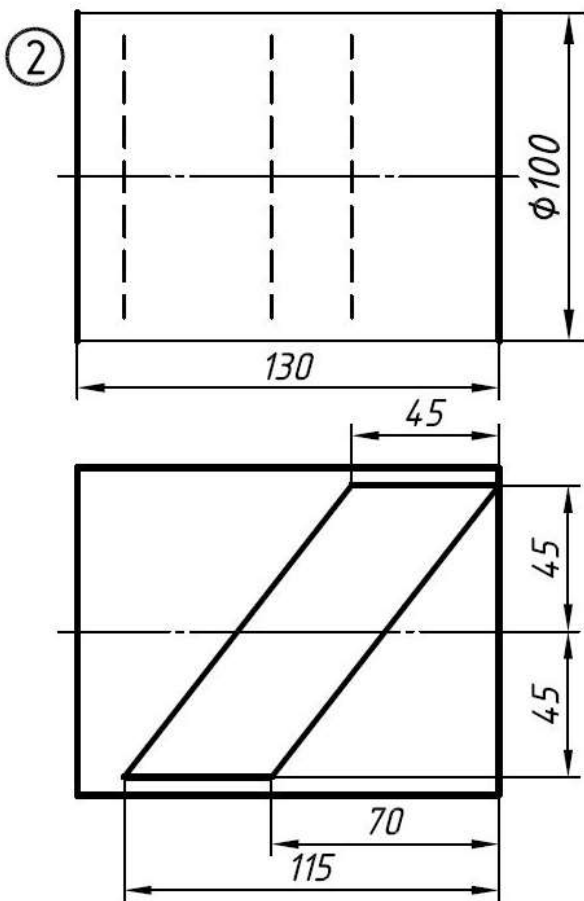
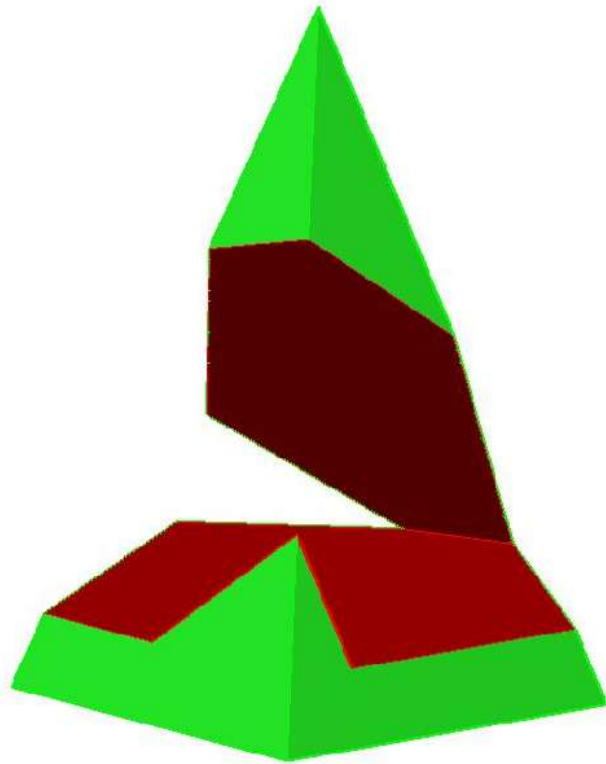
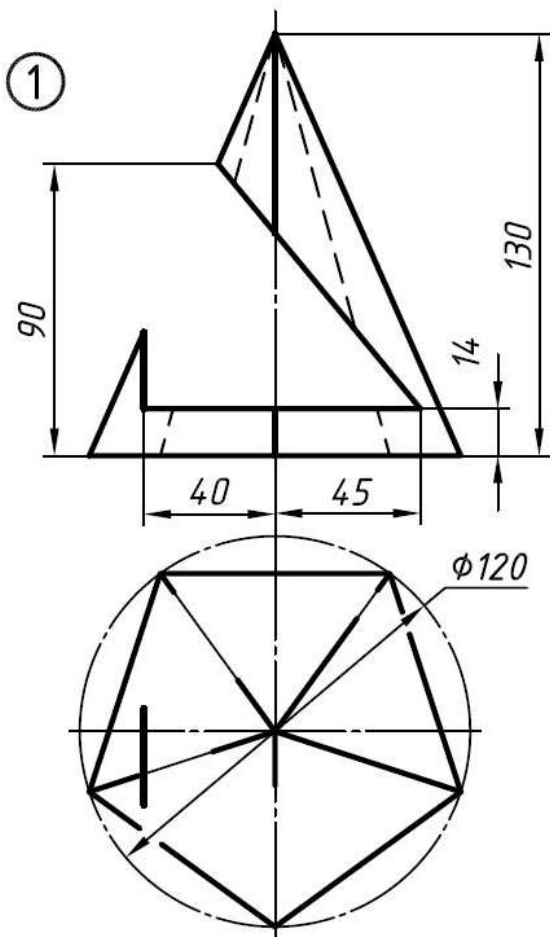
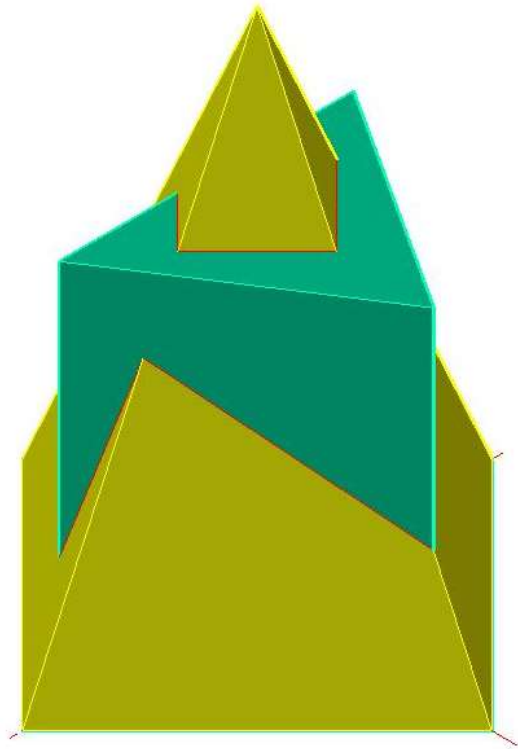
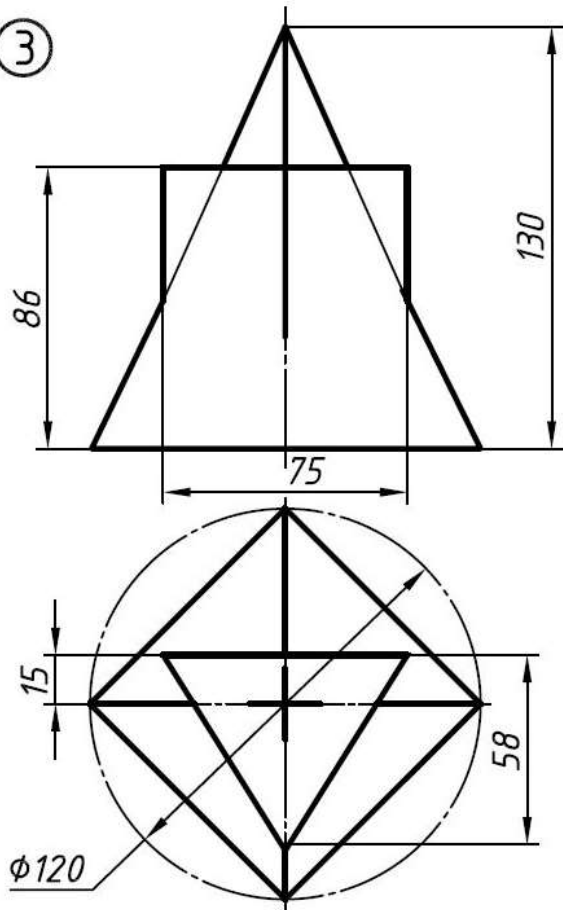


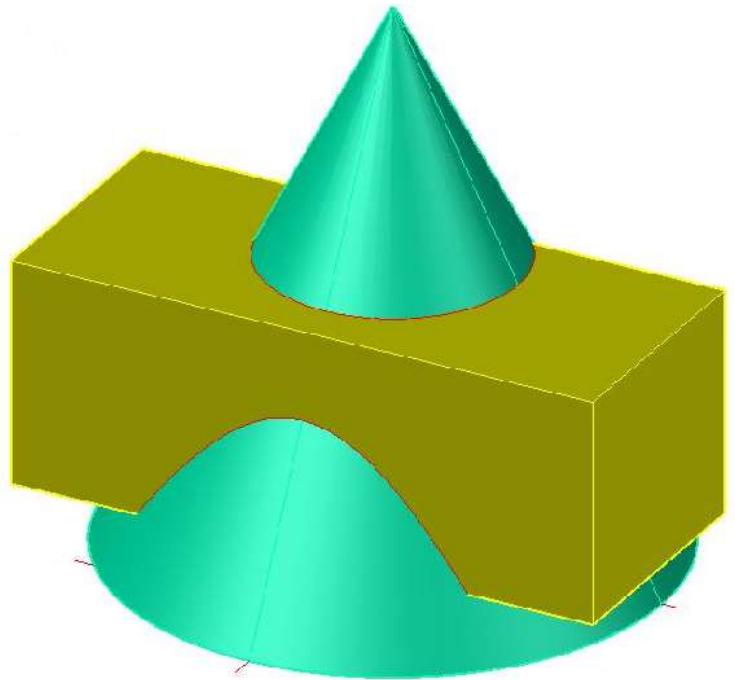
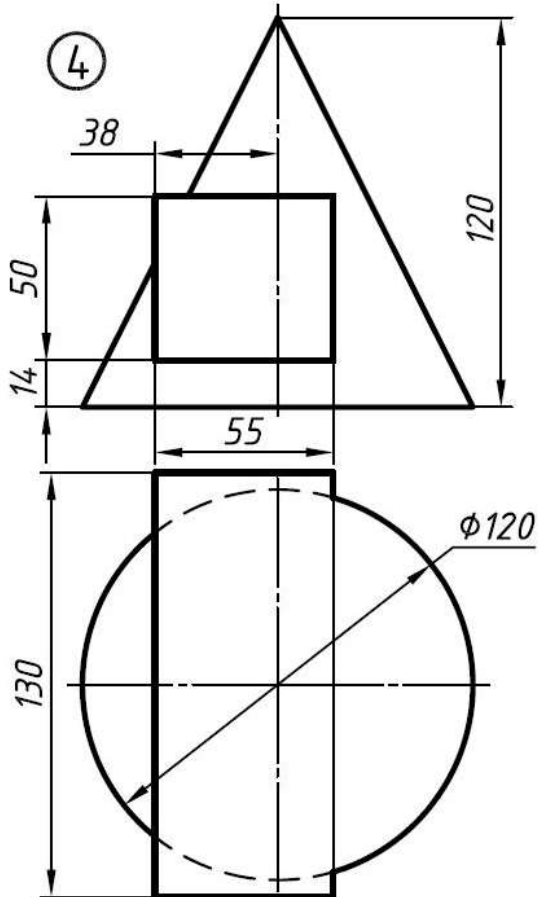
Вариант №17

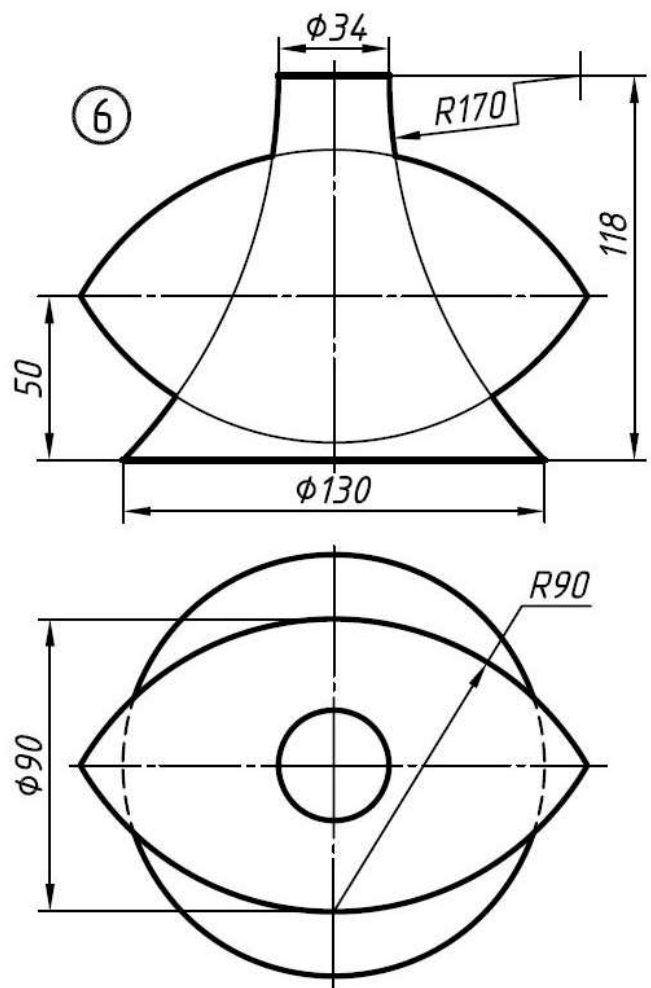
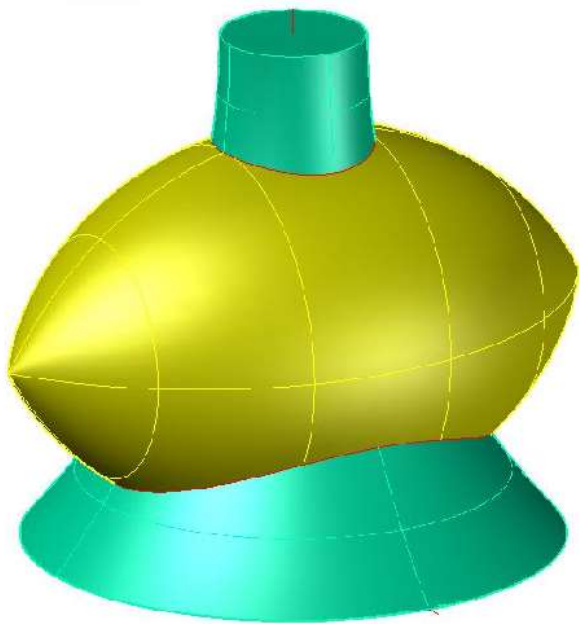
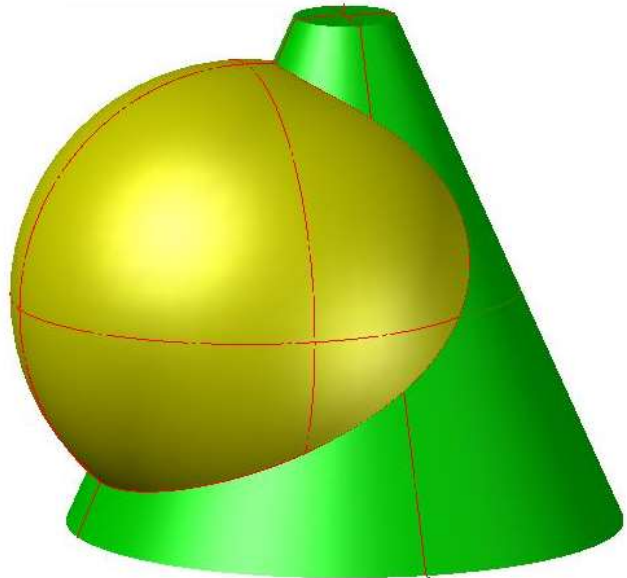
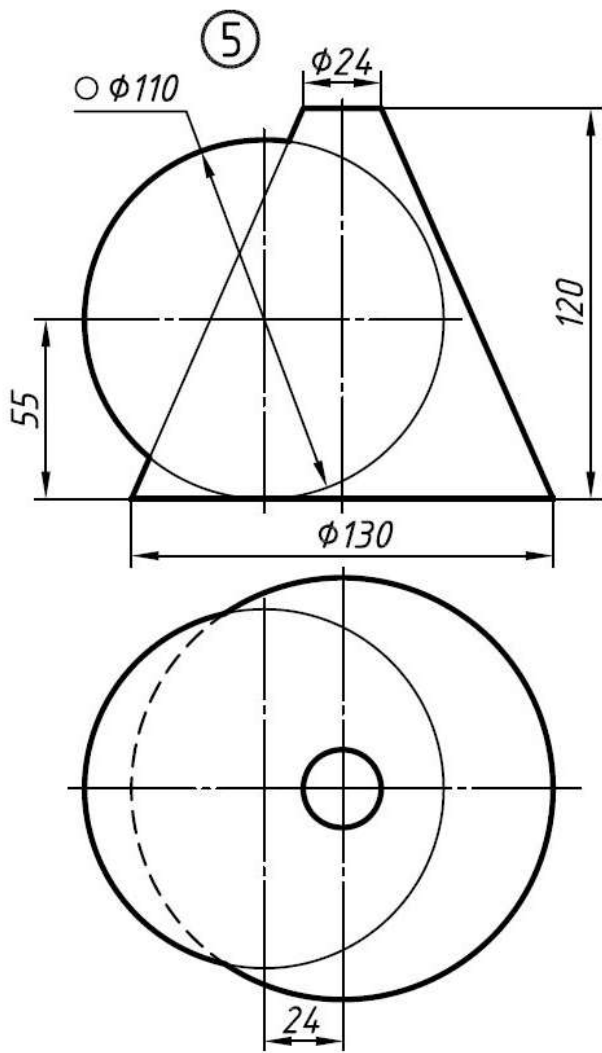


③

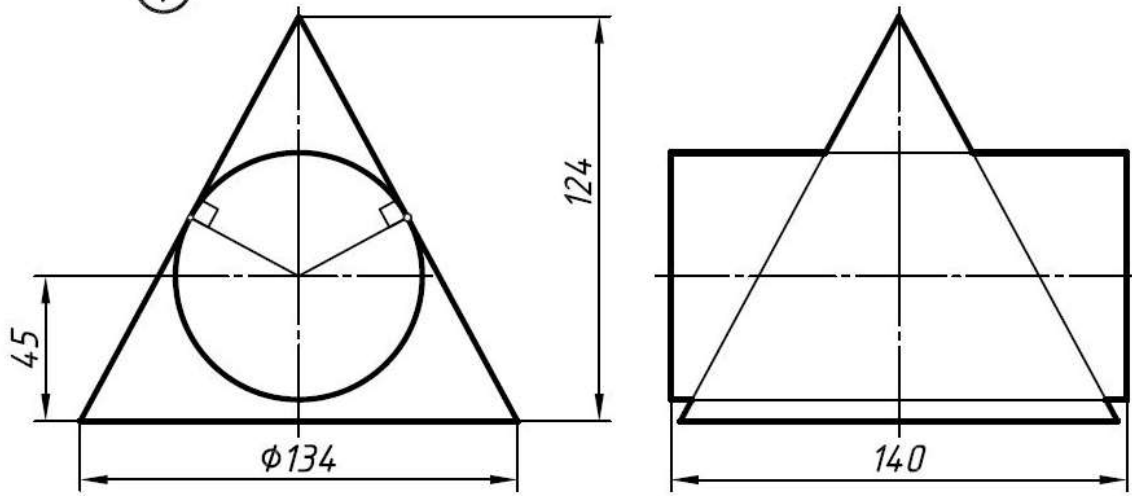


④





7



**Диаметр определить построением*

