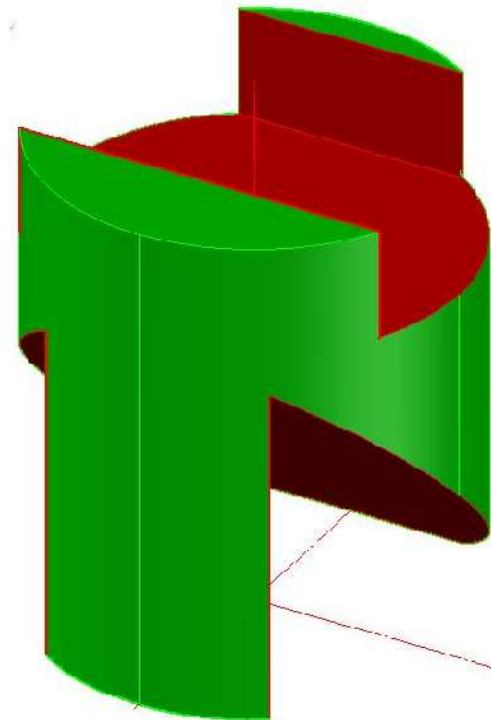
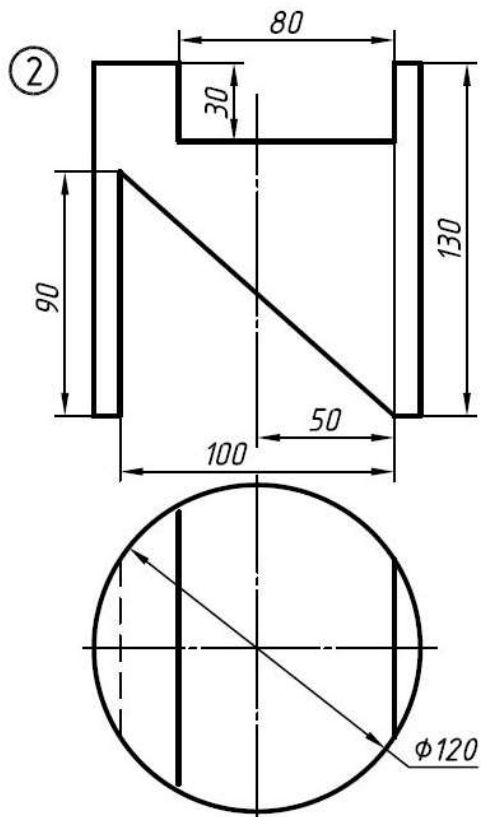
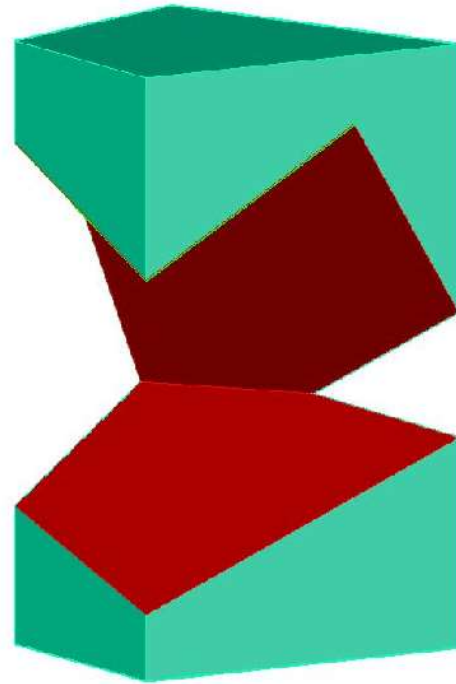
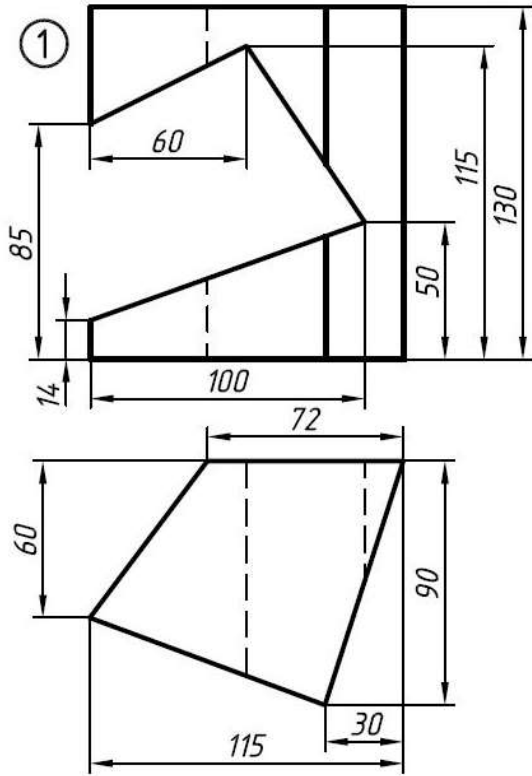
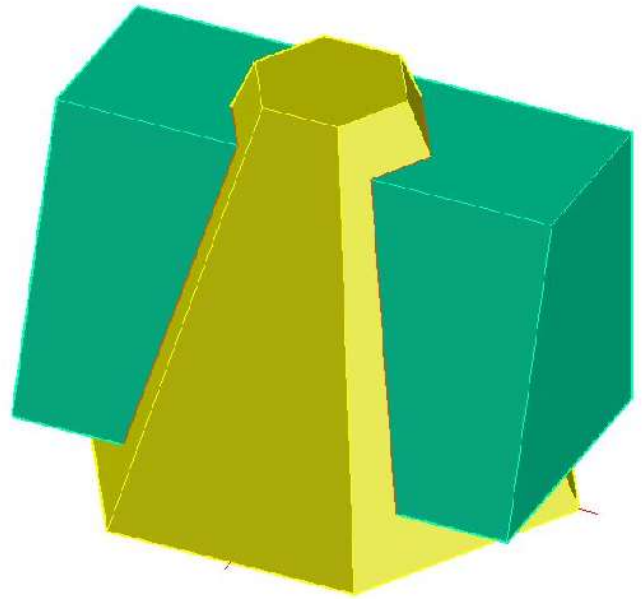
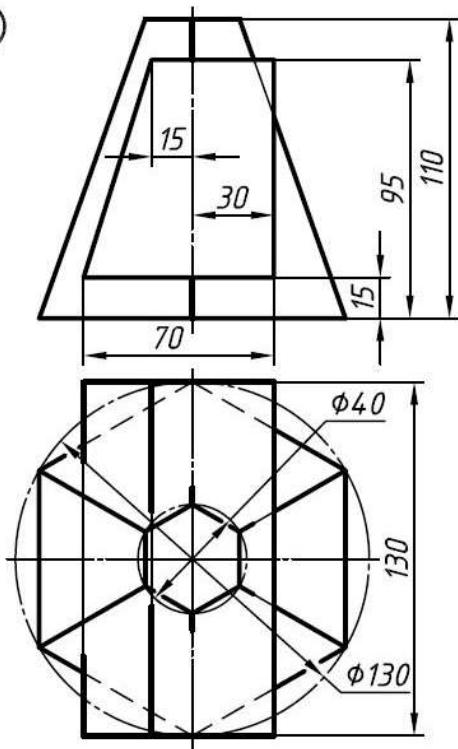


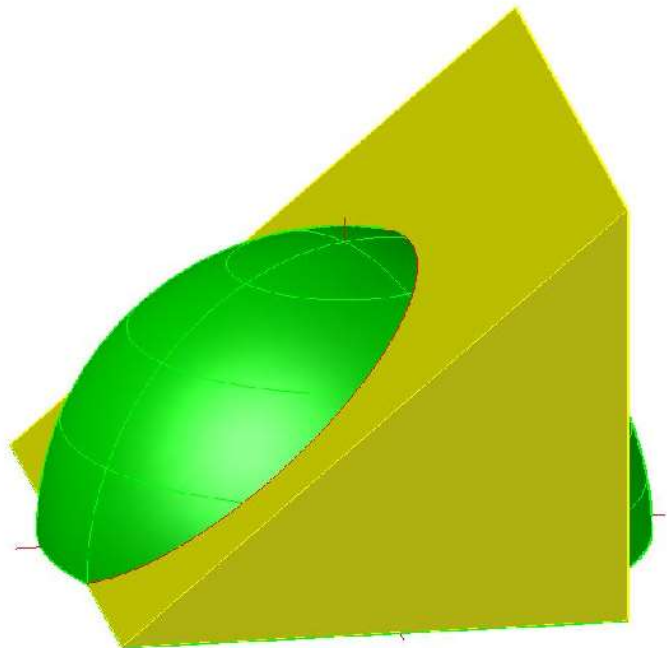
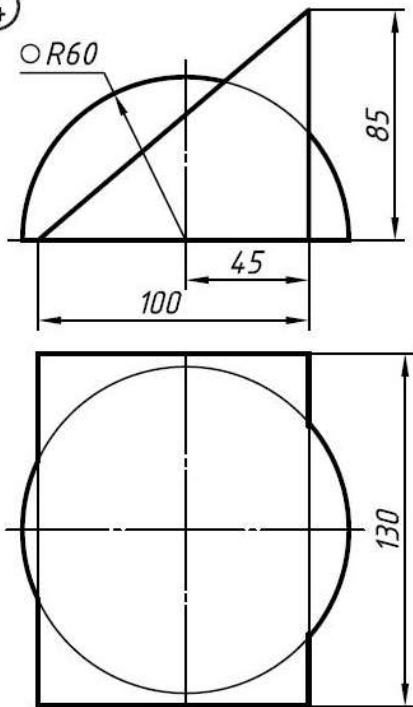
Вариант №13

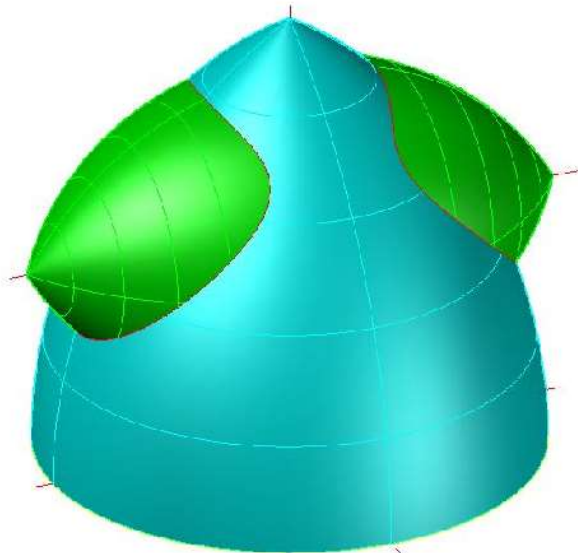
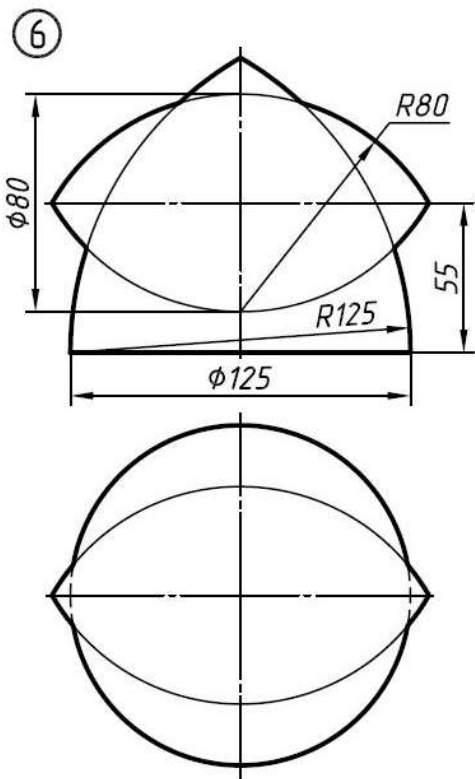
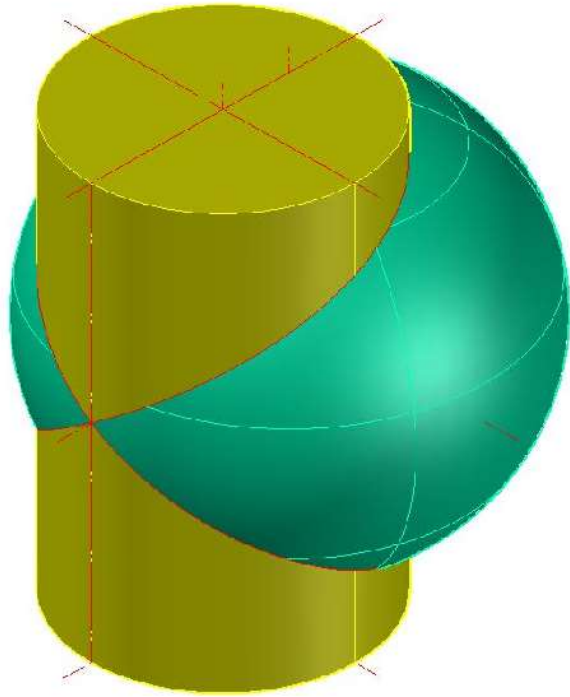
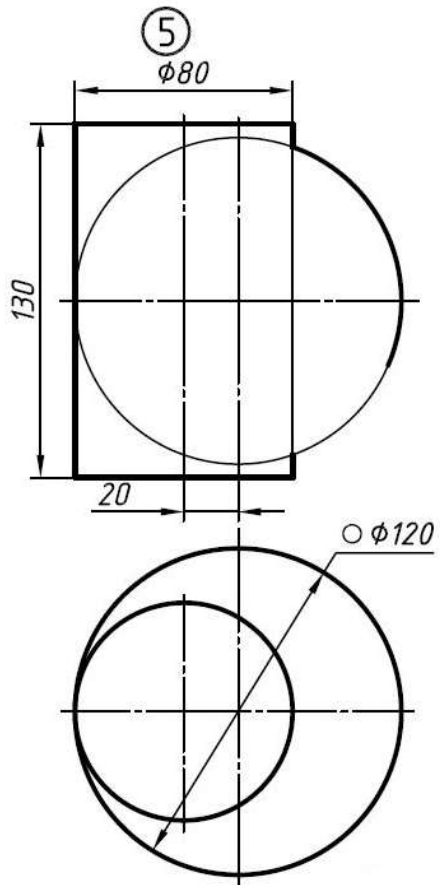


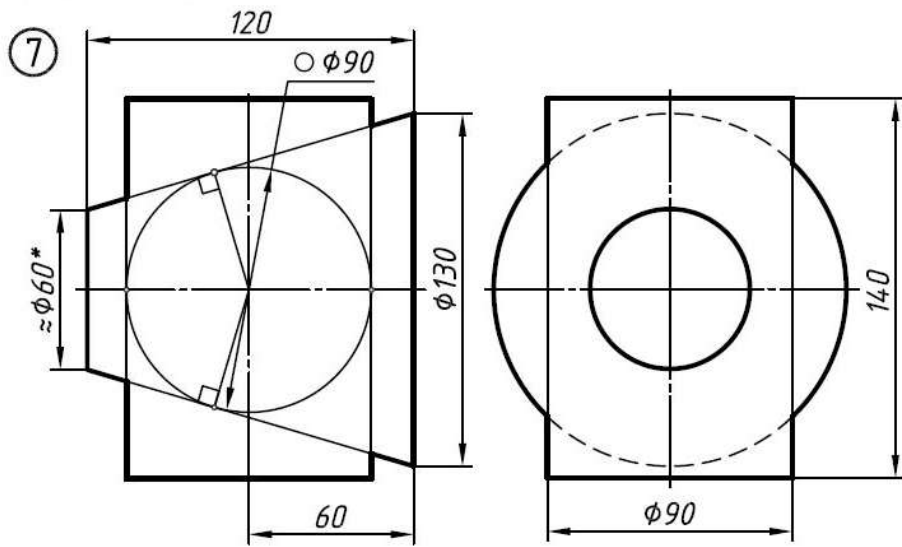
③



④







**Диаметр основания конуса
определить построением*

