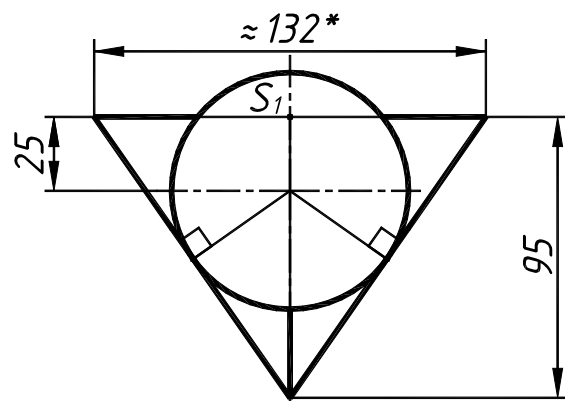
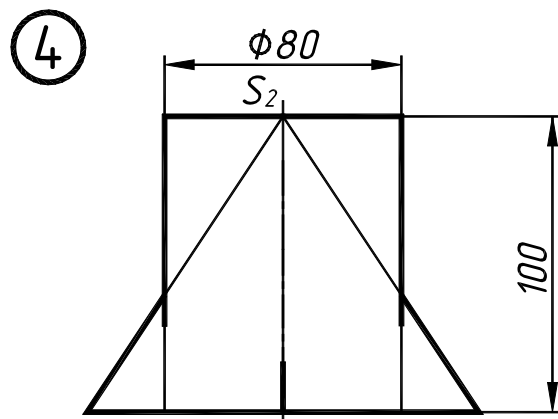
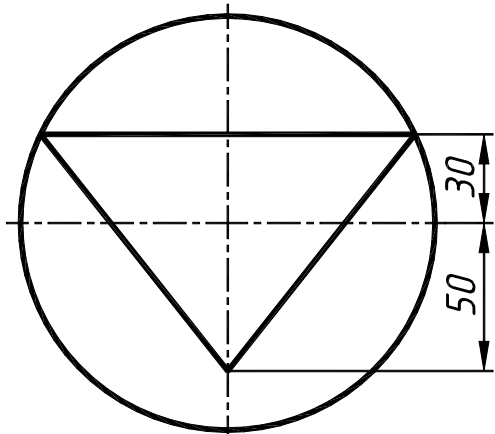
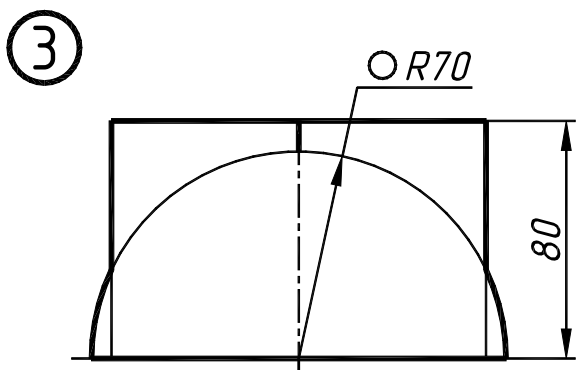
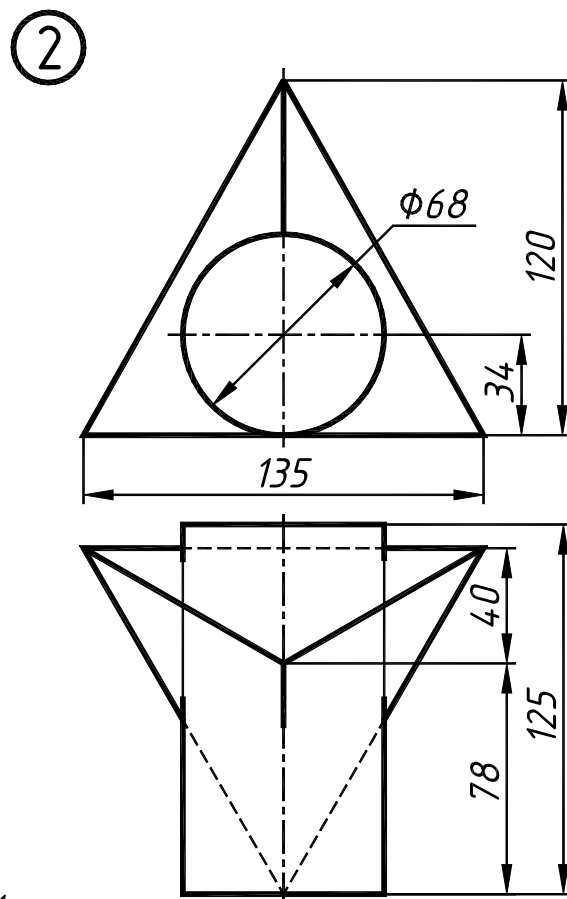
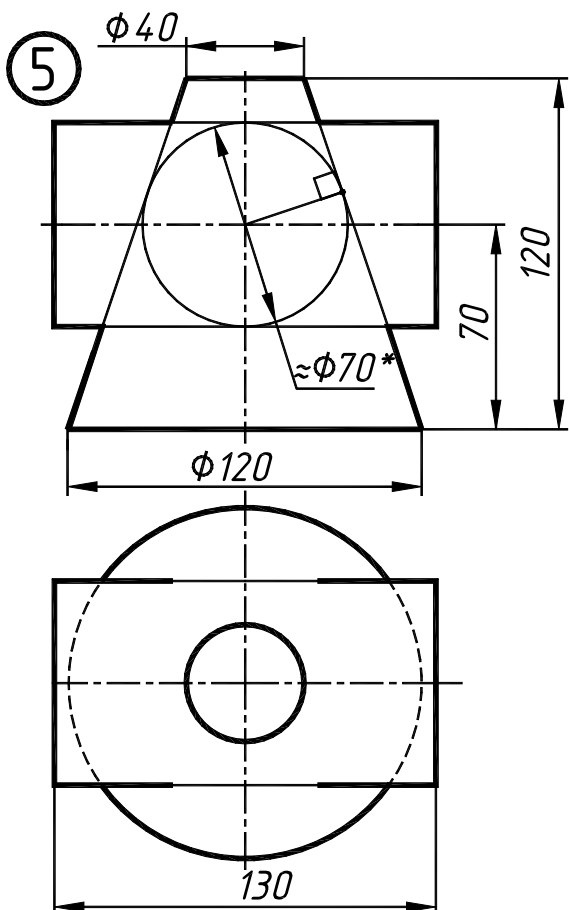


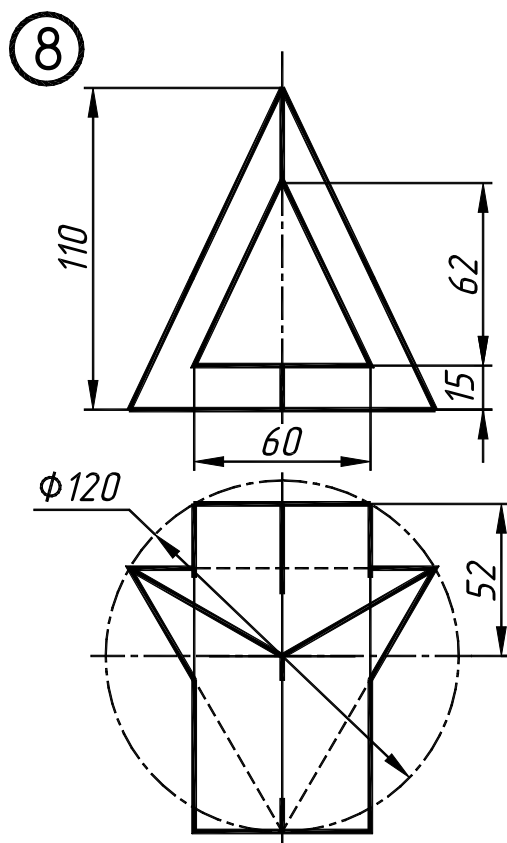
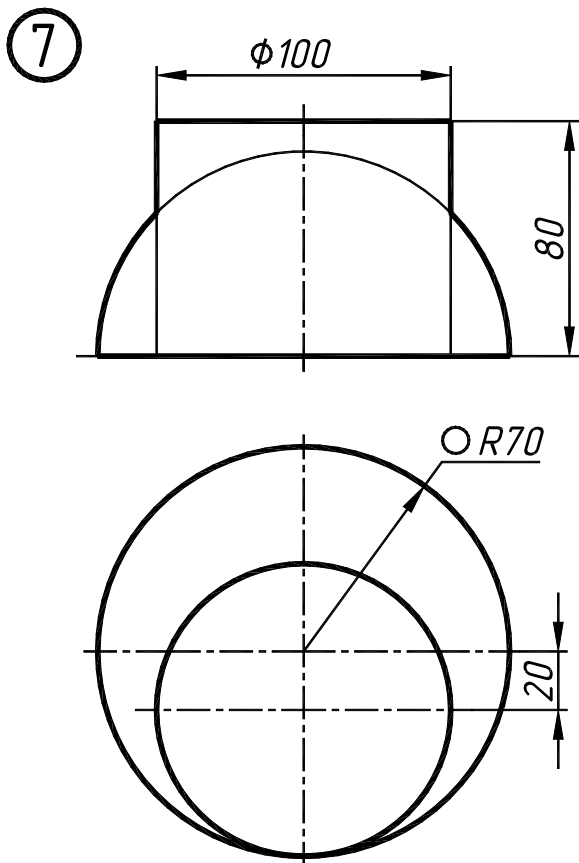
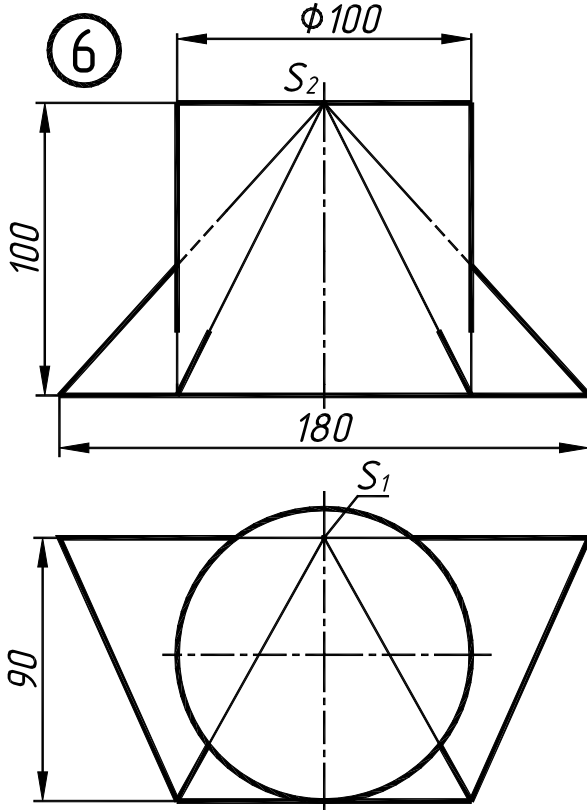
*Диаметр определить построением

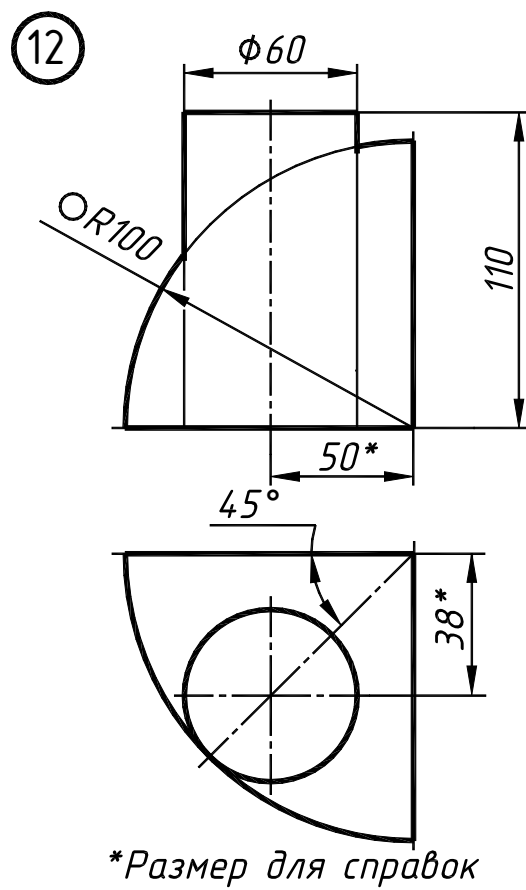
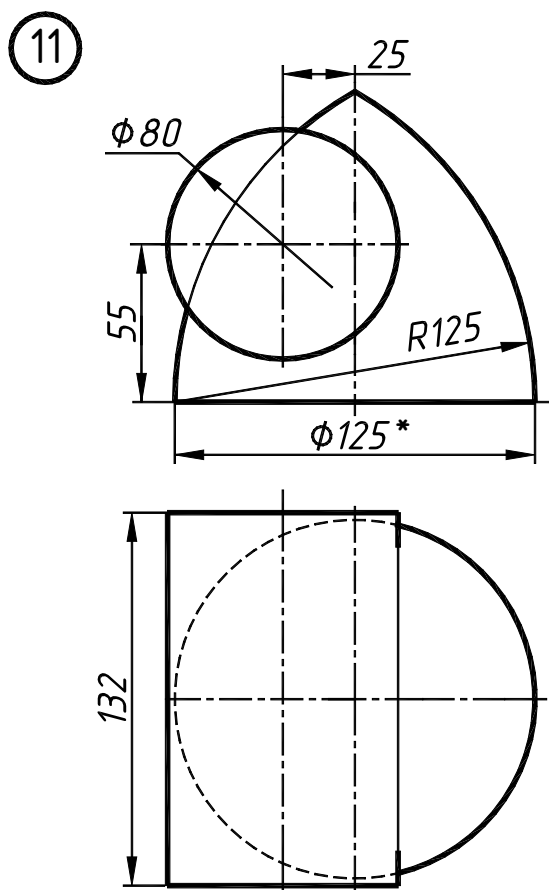
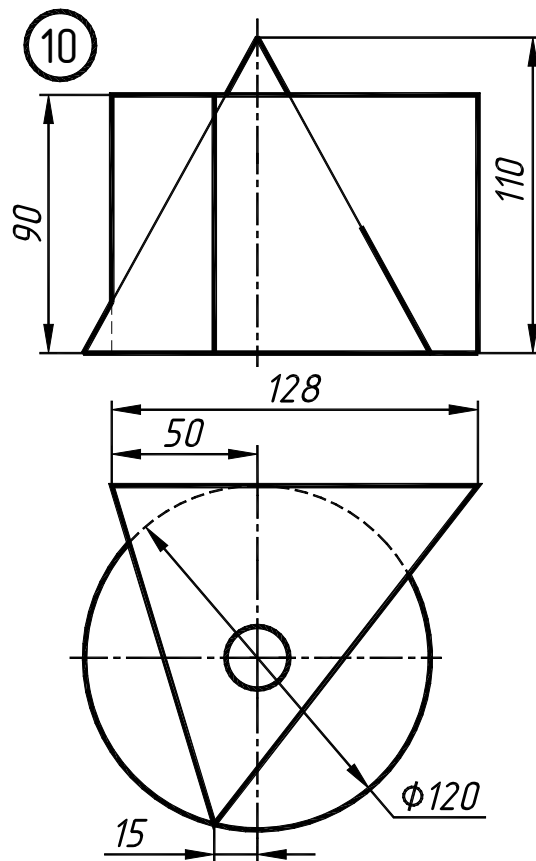
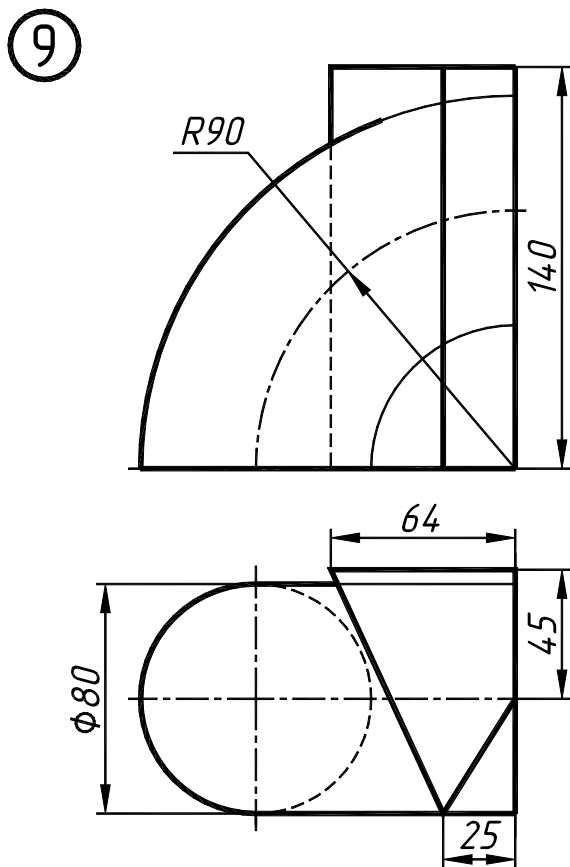


*Размер определить построением

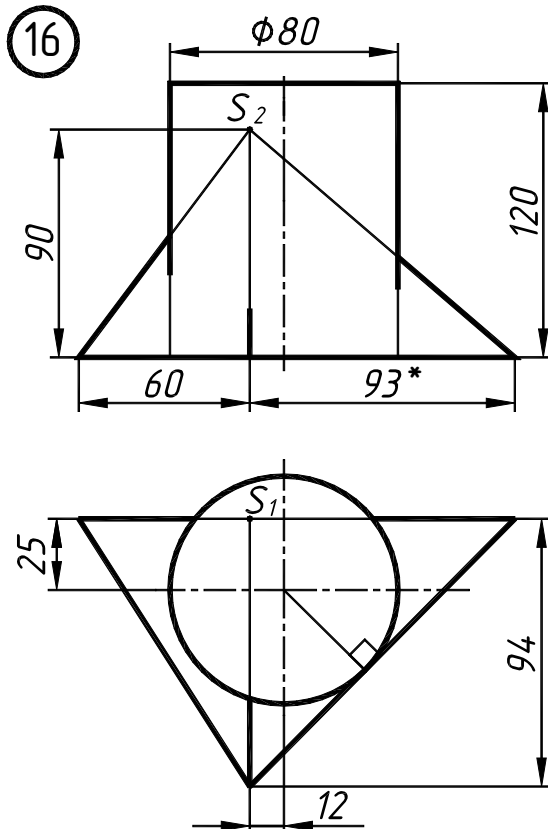
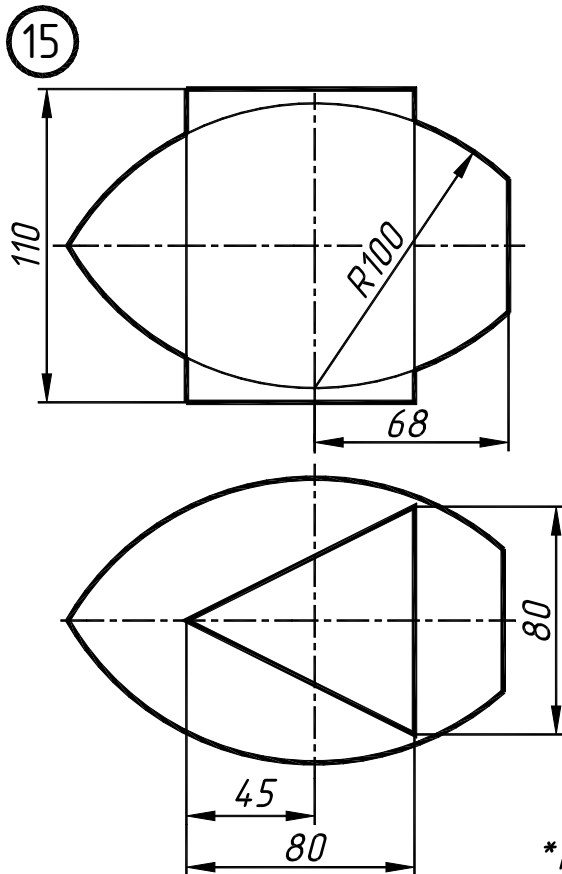
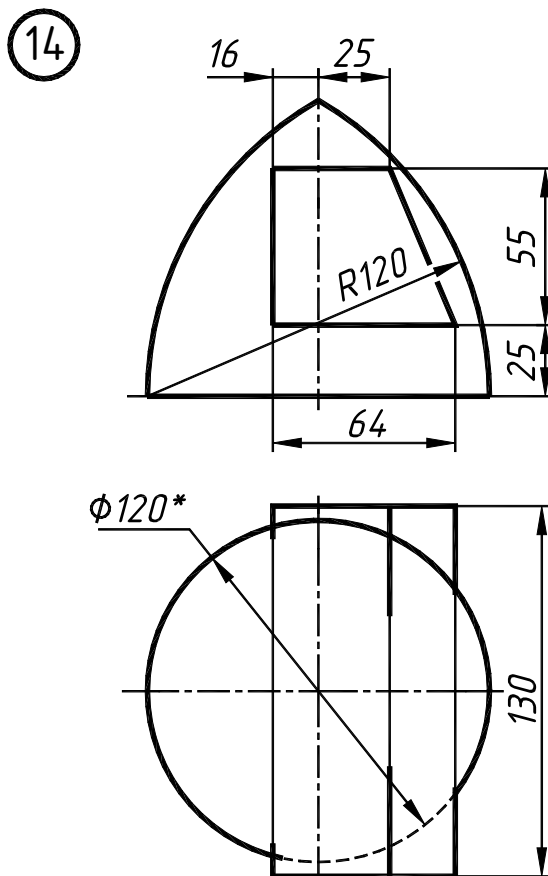
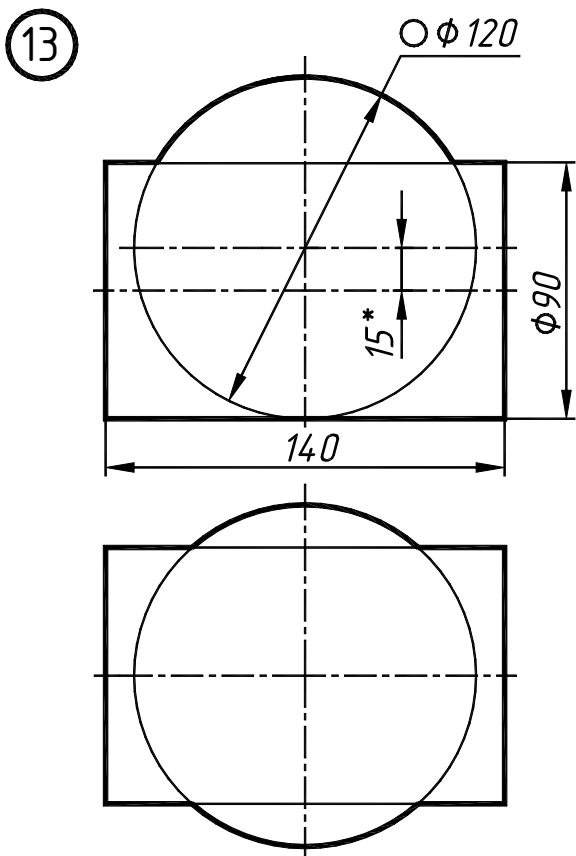


*Диаметр определить построением



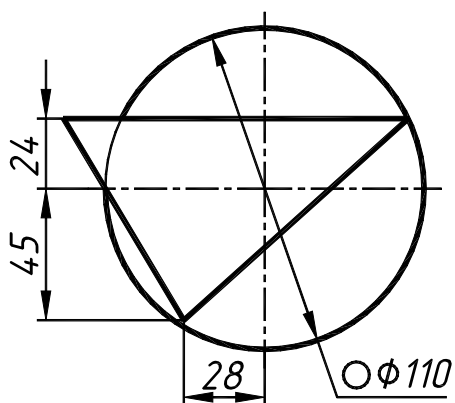
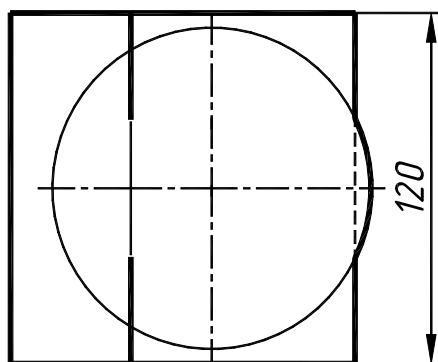


*Размер для справок

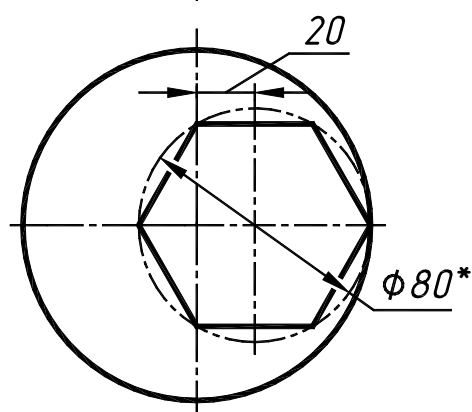
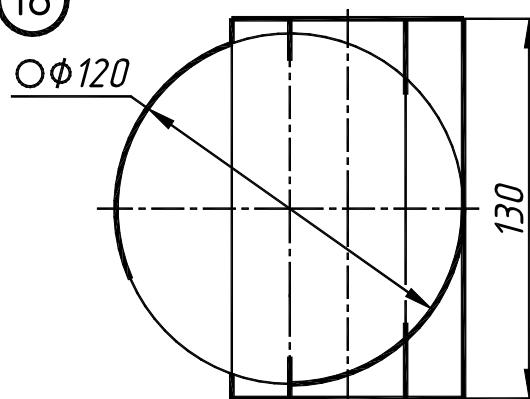


*Размер определить построением

17

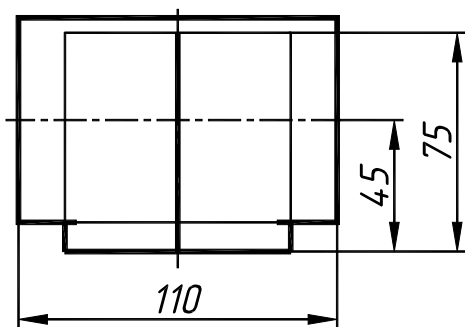
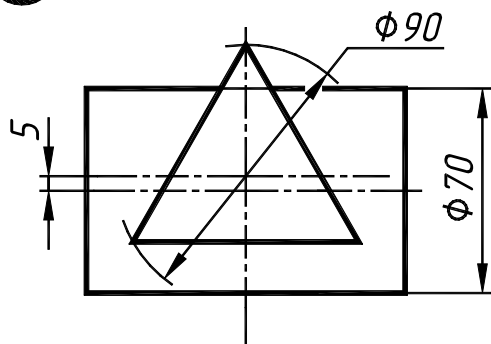


18

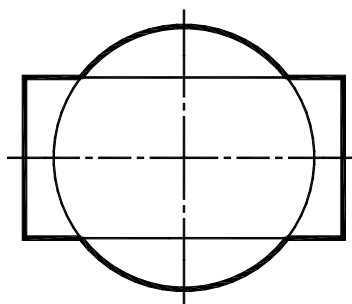
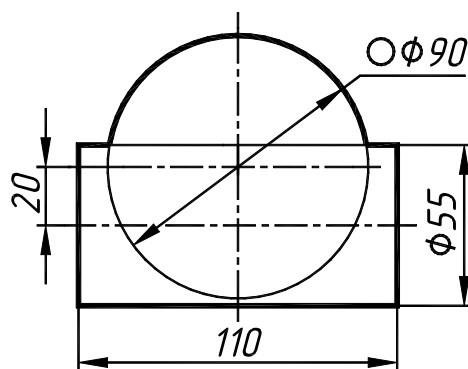


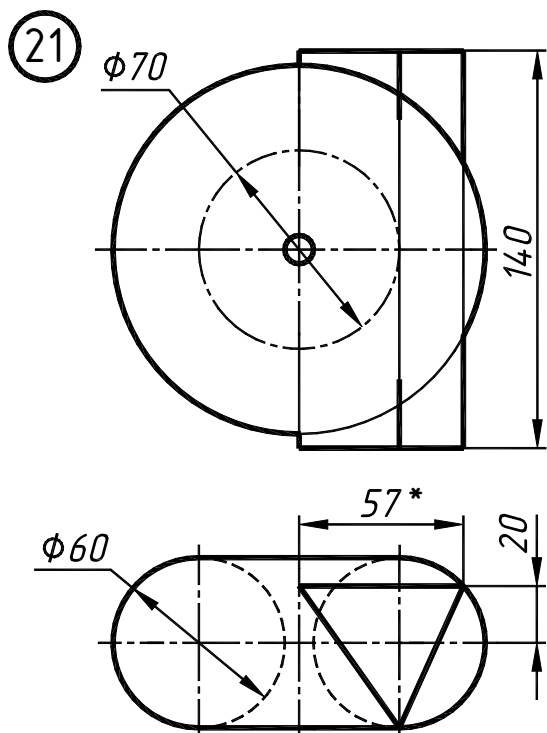
*Размер для справок

19



20





*Размер для справок

