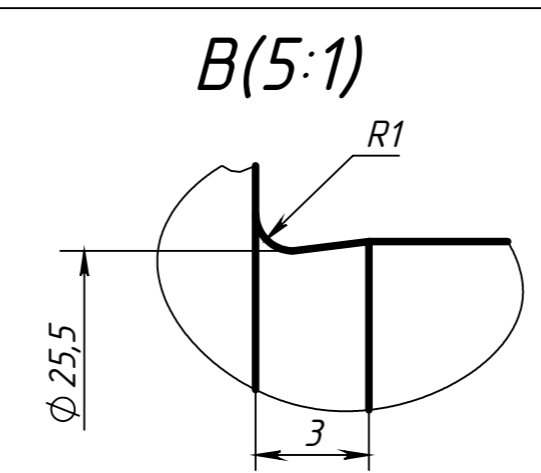
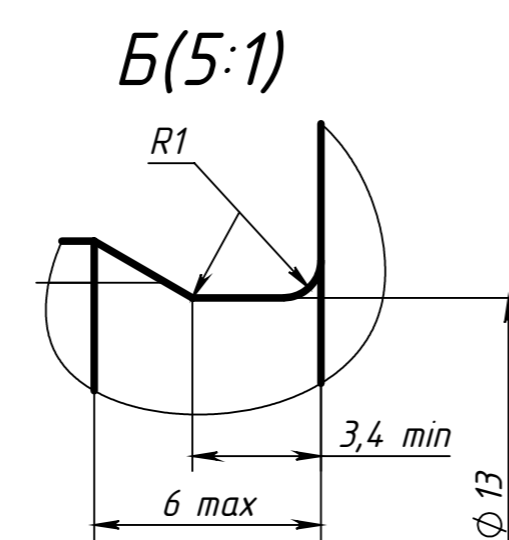
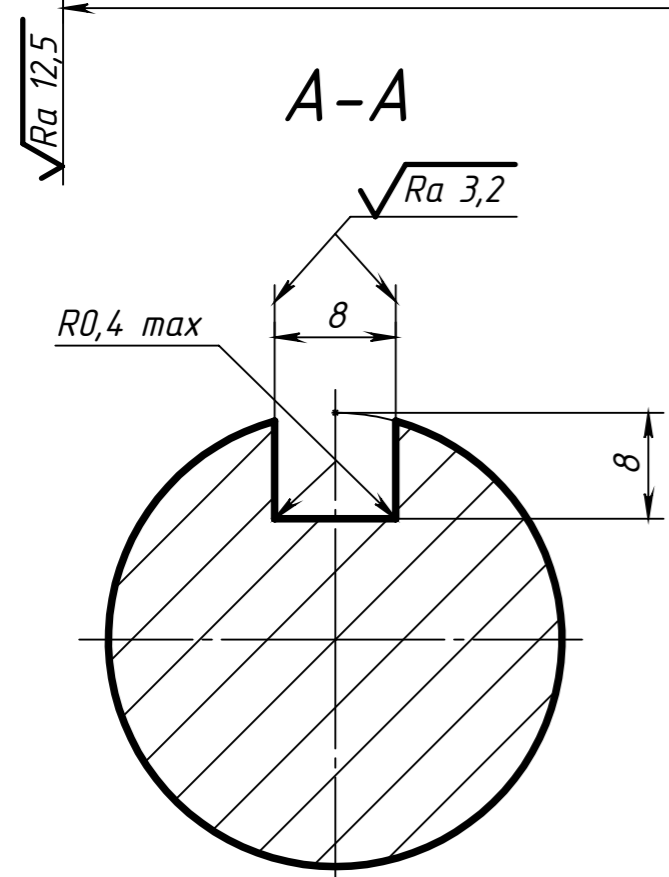
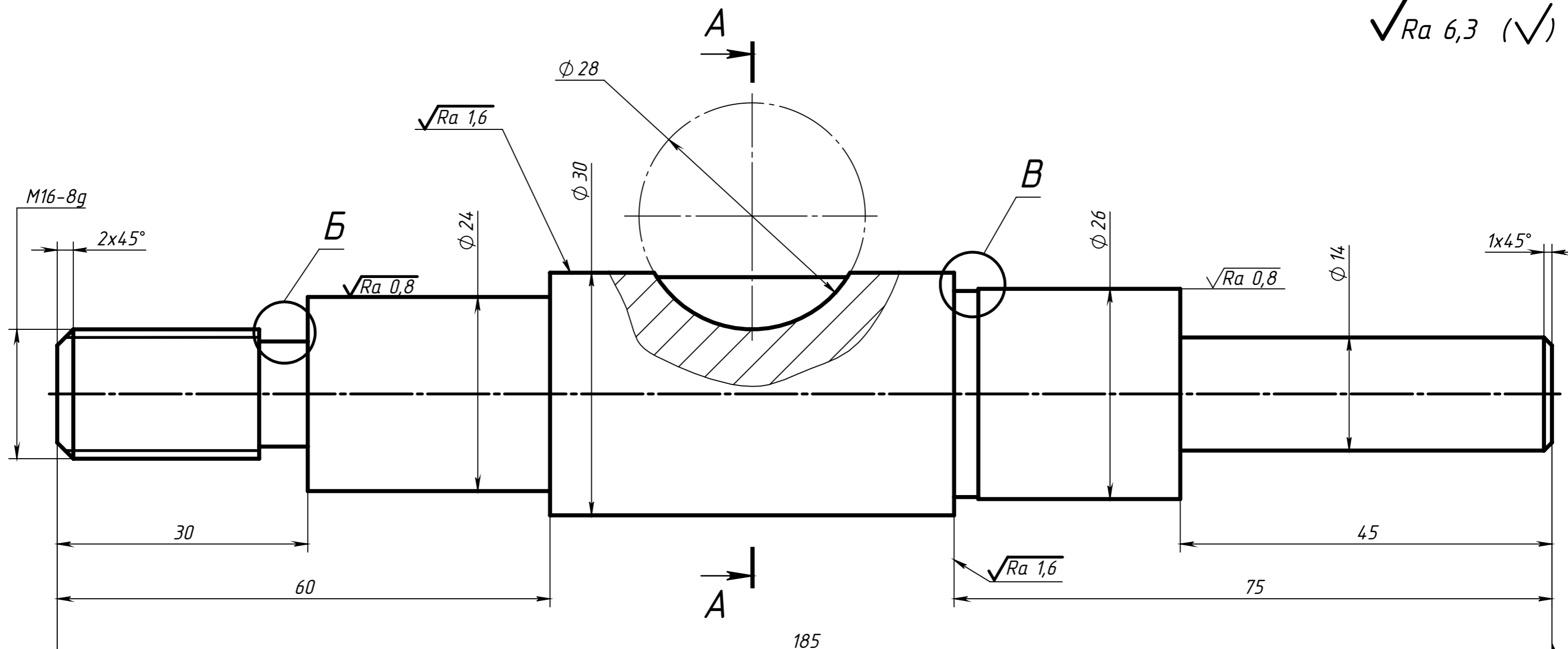


$\sqrt{Ra\ 6,3}$  ( $\checkmark$ )



				<b>AT131.04.20.00.419</b>		
				<b>Вал</b>		
Изм.	Лист	№ докум.	Подп.	Дата	Лист	Масса
Разраб.	Семеновских					Масштаб
Пров.	Решетов					2:1
Т. контр.					Лист	Листов 1
Н. контр.					ЮУрГУ	
Утв.					Кафедра графики	
				Сталь 45 ГОСТ 1050-2014		Формат А3