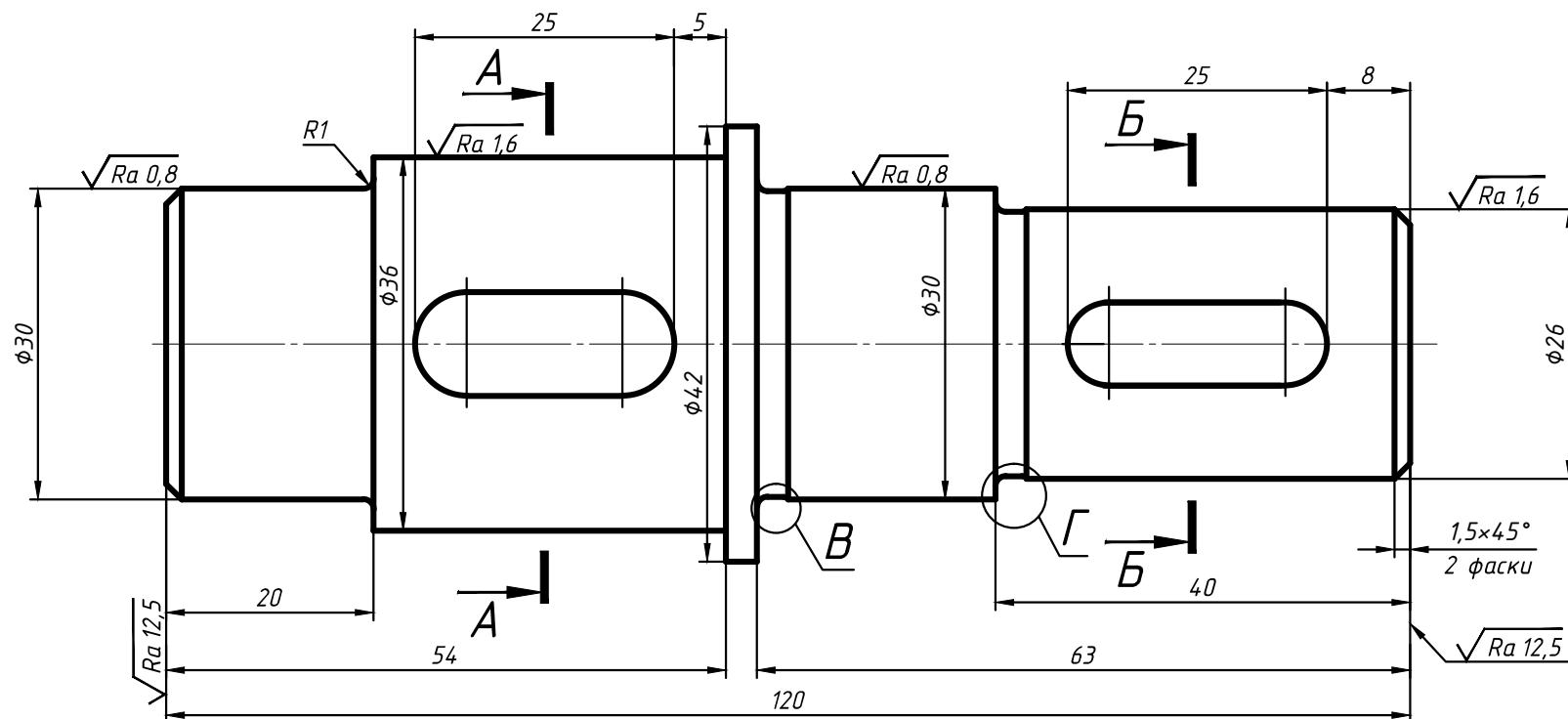
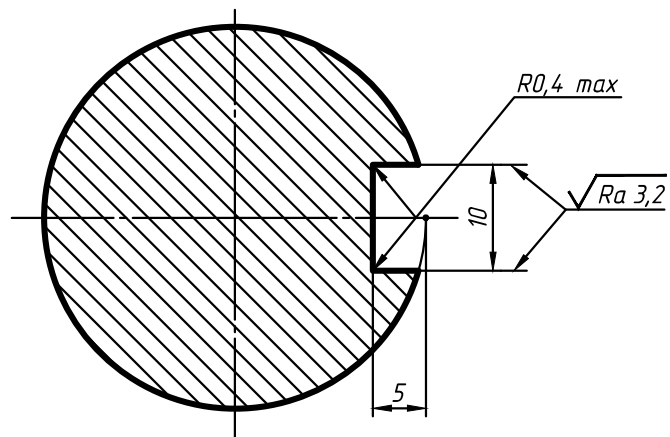


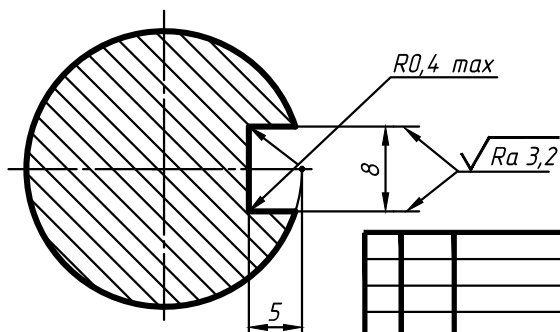
$\sqrt{Ra\ 6,3}$  (✓)



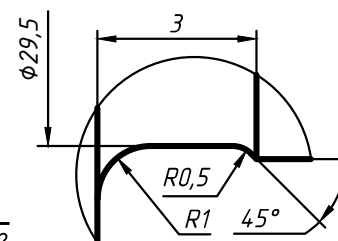
A - A



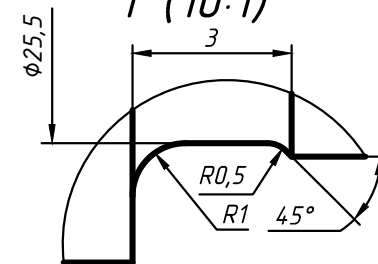
B - B



B (10:1)



$\Gamma$  (10:1)



П151.04.16.00.452

					П151.04.16.00.452			
Изм.	Лист	№ док-м.	Подп.	Дата	Вал	Лит.	Масса	Масштаб
Разраб.	Григорьев				Сталь 45 ГОСТ 1050-2014	Лист	Листов	1
Пров.	Решетов							
Т. контр.								
Н. контр.								
Утв.								

Вал

Сталь 45 ГОСТ 1050-2014

ЮУрГУ  
Кафедра ИКГ