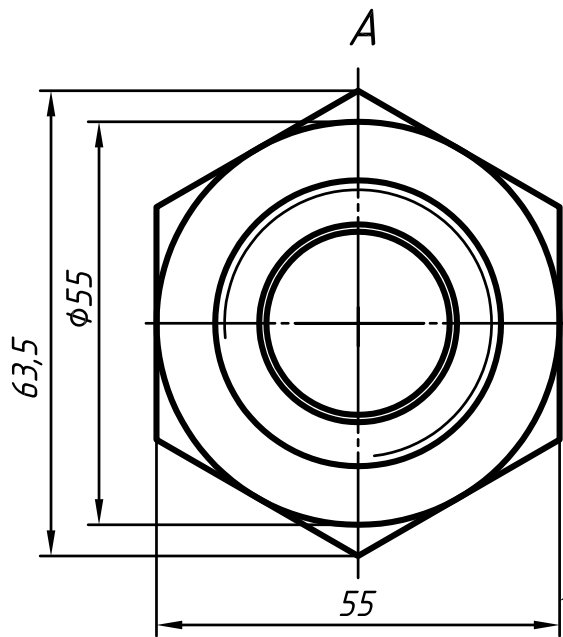
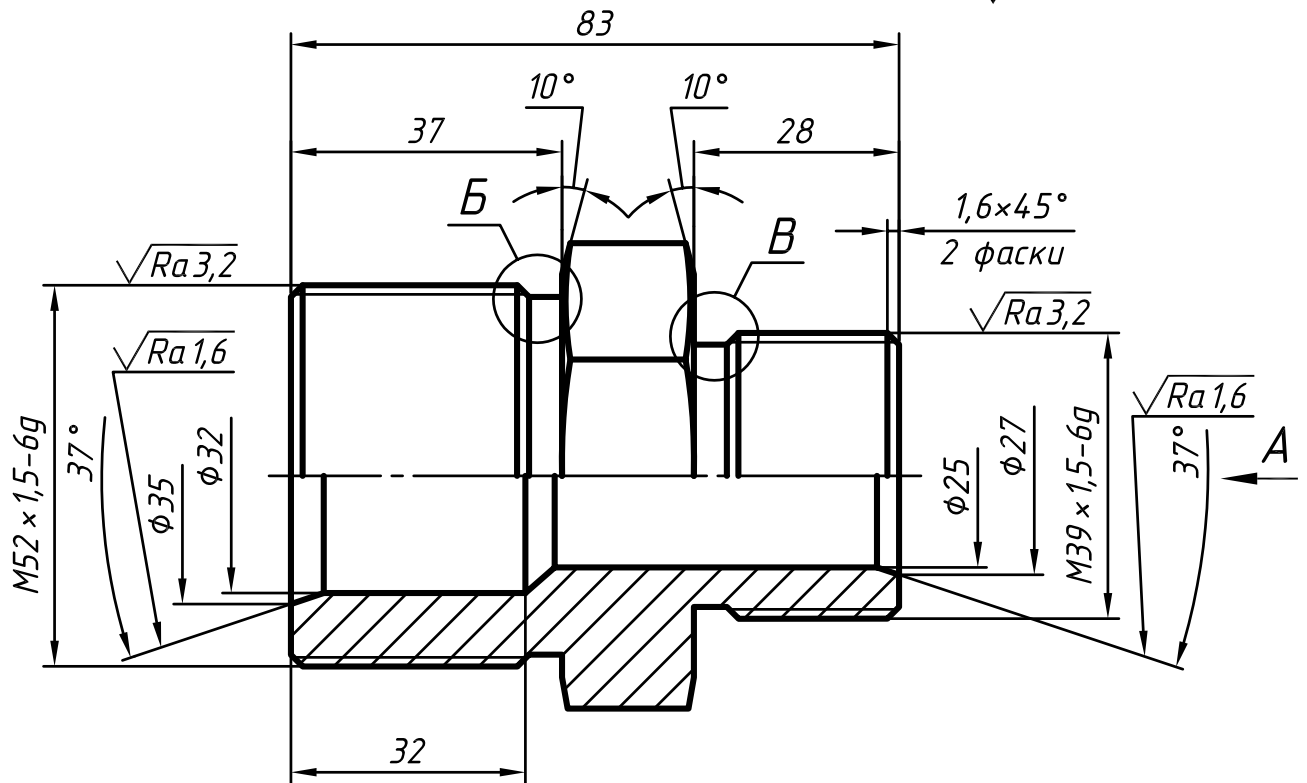
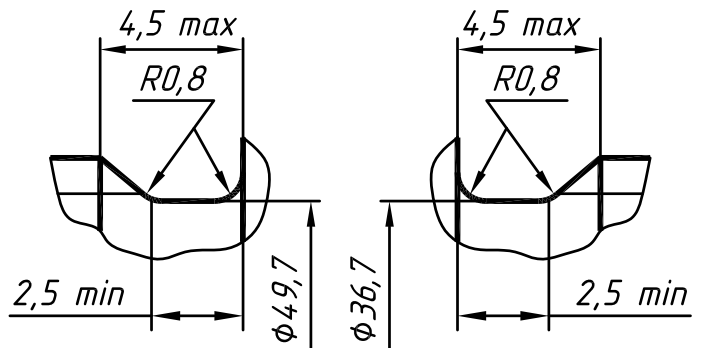


$\sqrt{Ra\ 6,3\ (\vee)}$



Б (5:1)

В (5:1)



$\sqrt{Ra\ 12,5}$

AK226.05.27.27.013

Изм.	Лист	№ докум.	Подп.	Дата
Разраб.	Решетов			
Пров.	Краснов			
Т. контр.				
Н. контр.				
Утв.				

Штуцер

Сталь 35  
ГОСТ 1050-2014

Лит.	Масса	Масштаб
		1:1
Лист	Листов	1
ЮУрГУ Кафедра графики		