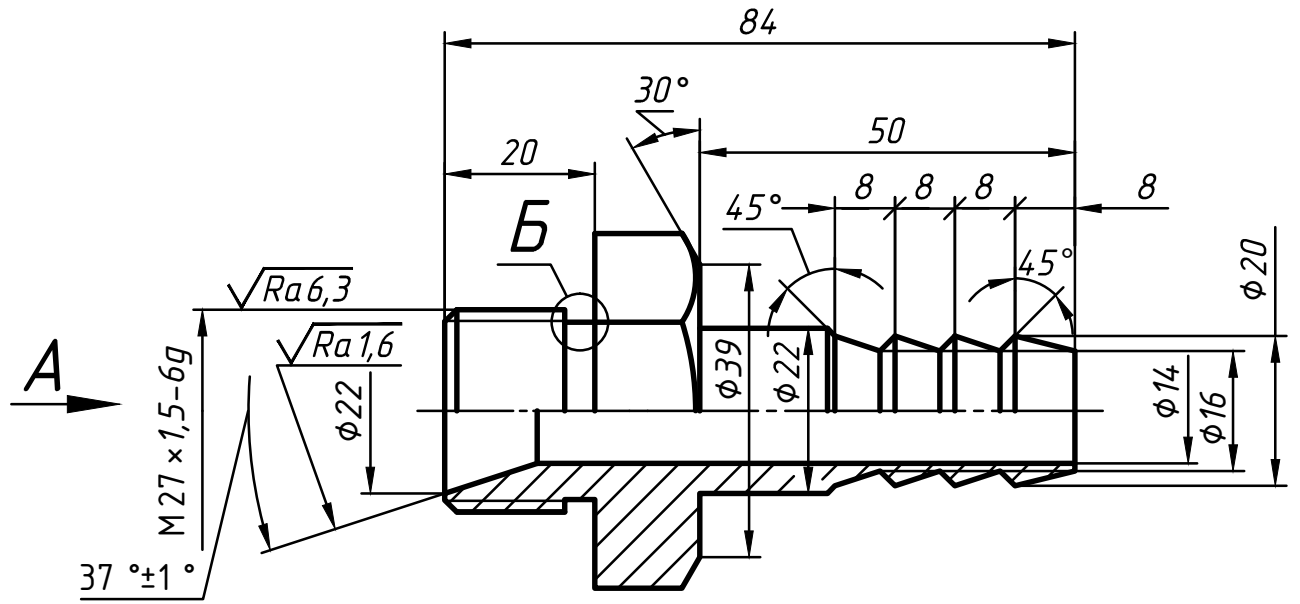
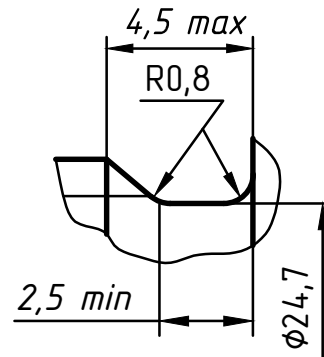
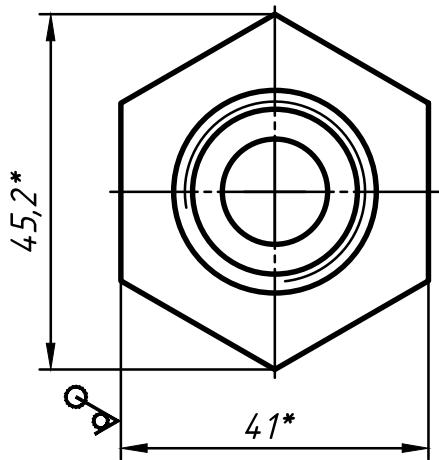


$\sqrt{Ra\ 12,5\ (\checkmark)}$



A

B (5:1)



* Размер для справки.

				AK226.05.17.17.012				
Изм.	Лист	№ докум.	Подп.	Дата	Штуцер	Лит.	Масса	Масштаб
Разраб.	Краснов							1:1
Пров.	Решетов							
Т. контр.						Лист	Листов	1
Н. контр.					Шестигранник	41-5 ГОСТ 8560-78		ЮУрГУ Кафедра ИКГ
Утв.						45 ГОСТ 1050-2014		