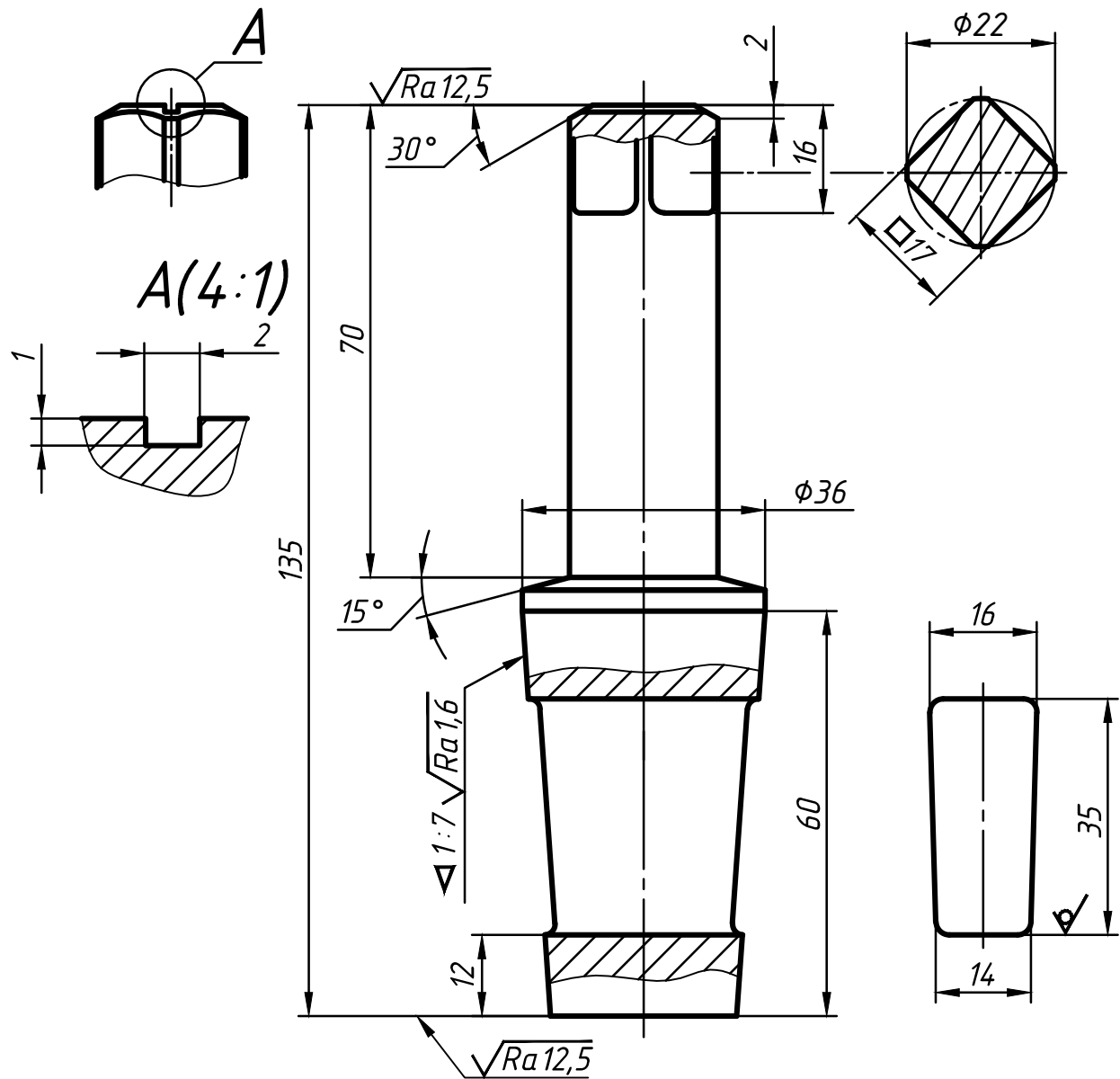


$\sqrt{Ra\ 6,3}$  (✓)



1. Неуказанные литейные радиусы 2...3 мм.
2. Формовочные уклоны по ГОСТ 3212-92.
3. Точность отливки 8-0-0-7 ГОСТ Р 53464-2009.

				<b>ФМ308.04.13.00.013</b>			
				<b>Пробка</b>			
				<b>БрА9ЖЗЛ ГОСТ 493-79</b>			
Изм.	Лист	№ докум.	Подп.	Дата	Лит.	Масса	Масштаб
Разраб.		Краснов					1:1
Пров.		Решетов					
Т. контр.					Лист	Листов	1
Н. контр.					<b>ЮУрГУ</b>		
Утв.					Кафедра ИКГ		