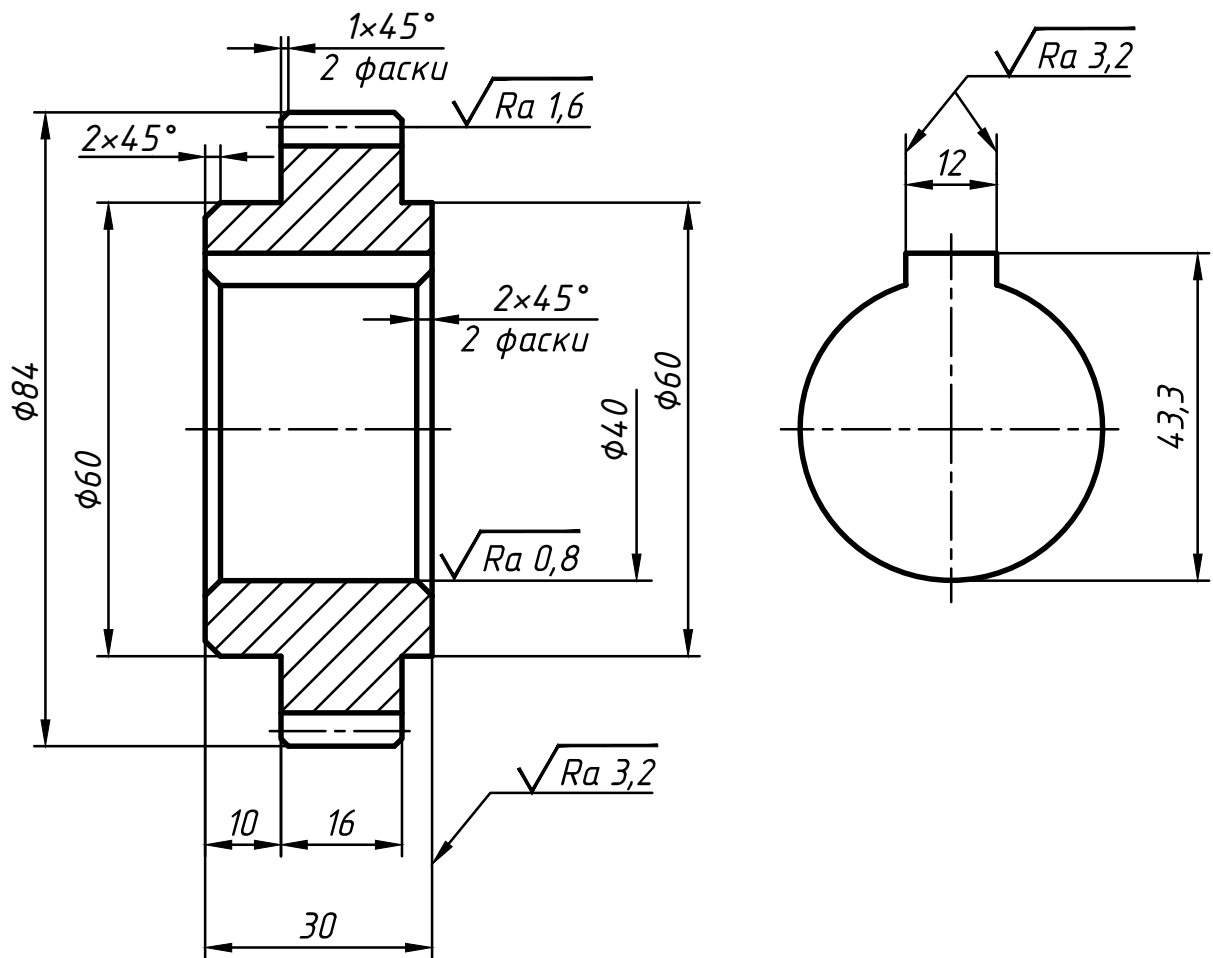


$\sqrt{Ra 6,3}$ (✓)

Модуль	<i>m</i>	2
Число зубьев	<i>z</i>	40
Делительный диаметр	<i>d</i>	80



Изм.	Лист	№ докум.	Подп.	Дата
Разраб.		Шепелева		
Пров.		Решетов		
Т. контр.				
Н. контр.				
Утв.				

ET134.04.24.00.124

Колесо
зубчатое

Сталь 45X ГОСТ 4543-71

Лит.	Масса	Масштаб
		1:1
Лист	Листов	1

ЮУрГУ
Кафедра ИКГ