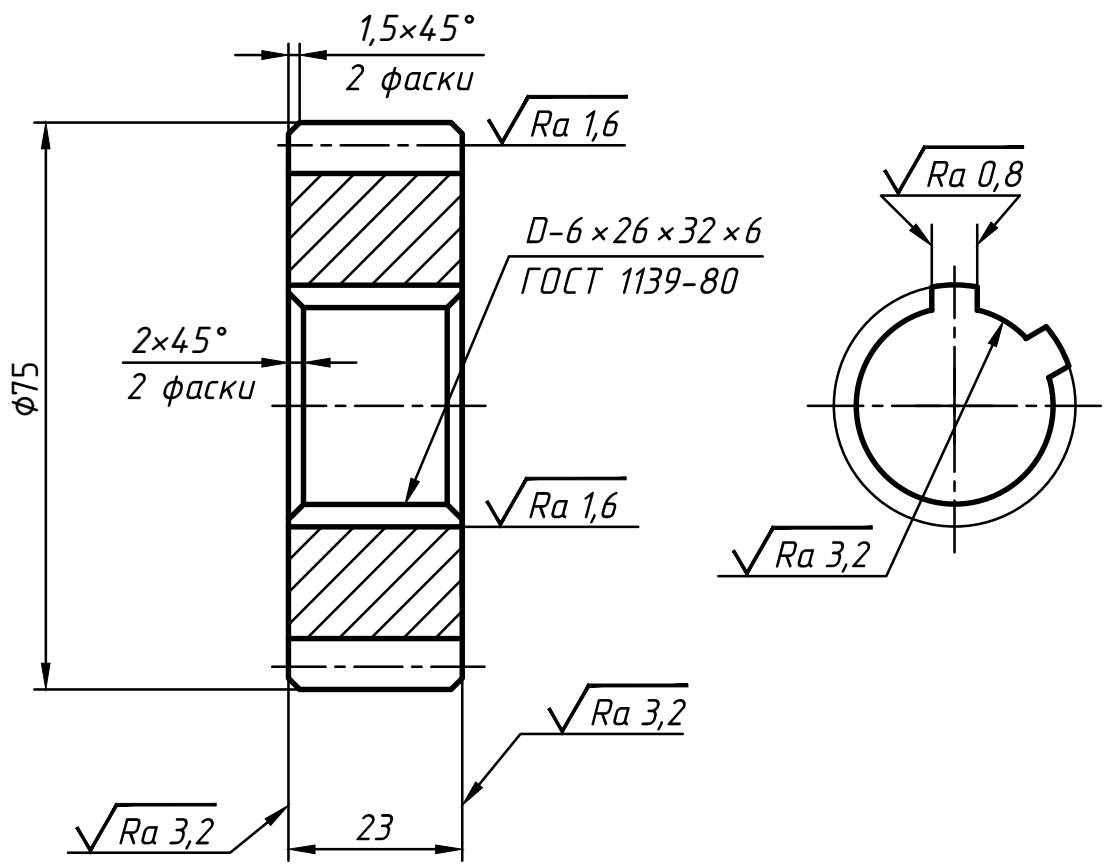


$\sqrt{Ra 6,3}$  (✓)

Модуль	<i>m</i>	3
Число зубьев	<i>z</i>	23
Делительный диаметр	<i>d</i>	69



					<b>ET134.04.10.00.125</b>		
					<b>Колесо зубчатое</b>		
Изм.	Лист	№ докум.	Подп.	Дата	Лит.	Масса	Масштаб
Разраб.	Сорокин						1:1
Пров.	Решетов						
Т. контр.					Лист	Листов	1
Н. контр.					<b>ЮУрГУ Кафедра ИКГ</b>		
Утв.					<b>Сталь 45X ГОСТ 4543-71</b>		