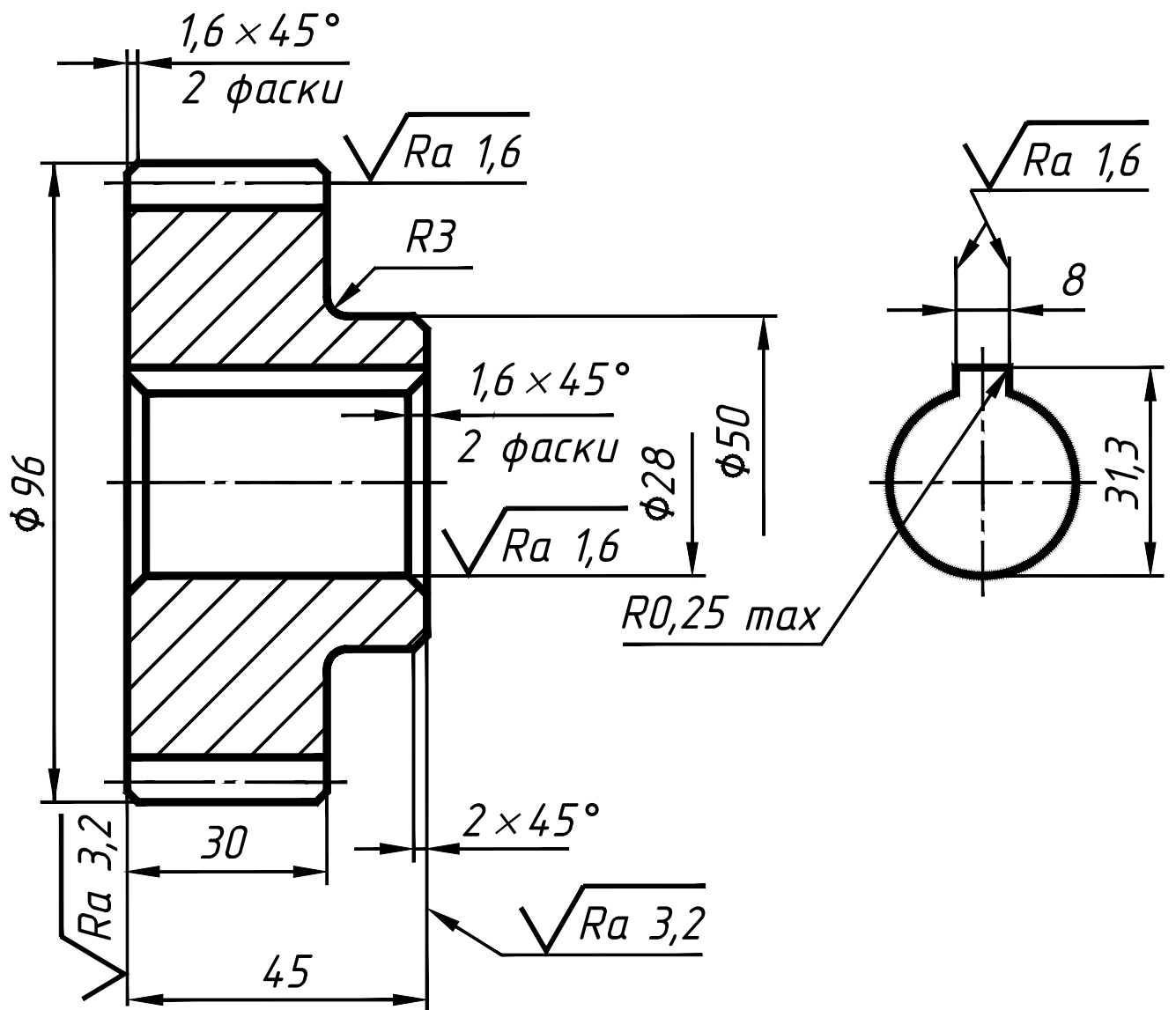


$\sqrt{Ra\ 6,3\ (\checkmark)}$

Модуль	<i>m</i>	3
Число зубьев	<i>z</i>	30
Делительный диаметр	<i>d</i>	90



ET134.04.10.00.145

Изм.	Лист	№ докум.	Подп.	Дата
Разраб.	Кузьмин			
Пров.	Решетов			
Т. контр.				
Н. контр.				
Утв.				

Колесо
зубчатое

Сталь 45X ГОСТ 4543-71

Лит.	Масса	Масштаб
		1:1
Лист	Листов	1

ЮУрГУ
Кафедра ИКГ