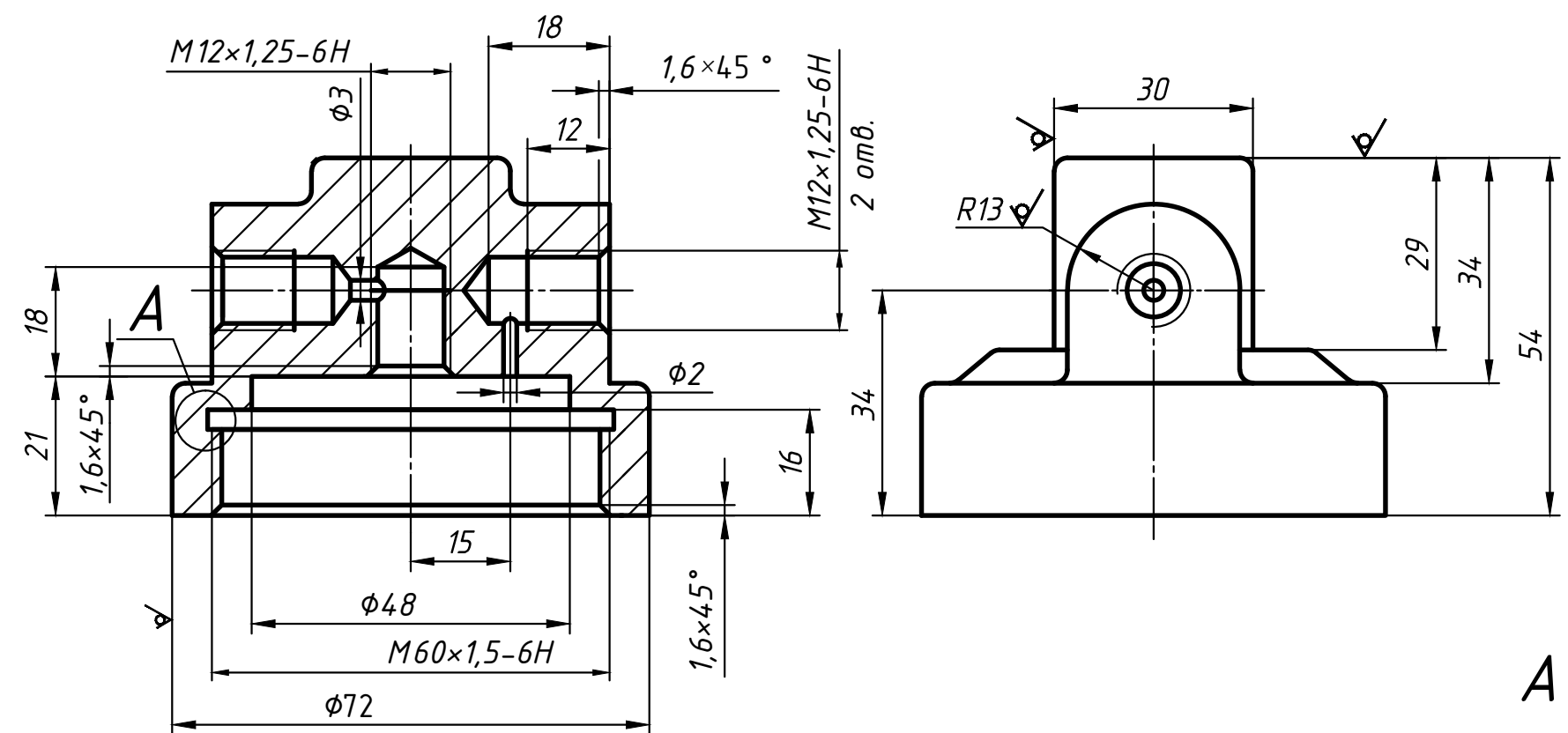
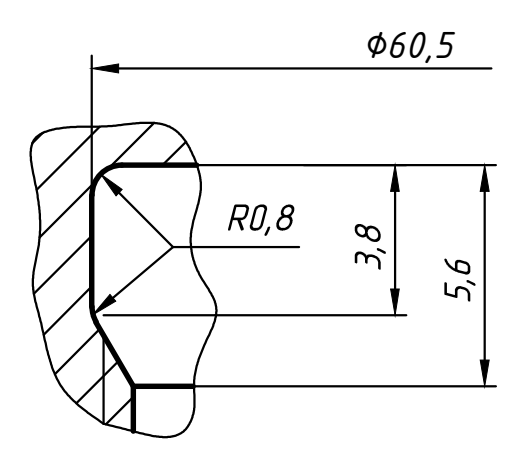
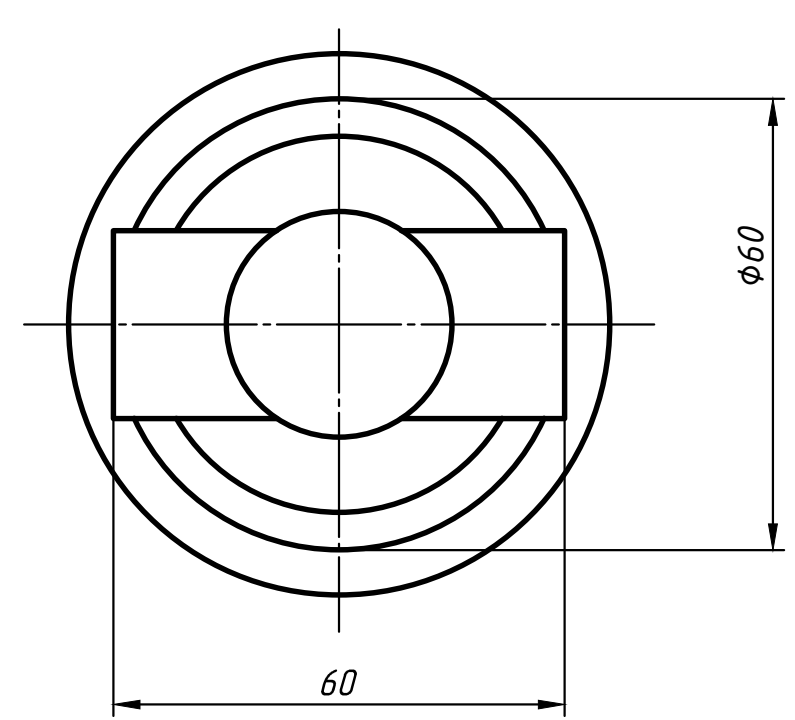


$\sqrt{Ra\ 6,3\ (\checkmark)}$



A (5:1)



1. Неуказанные литейные радиусы 1..2 мм.
2. Формовочные уклоны по ГОСТ 3212-92.
3. Точность отливки 8-0-0-7 ГОСТ 26645-85.

					ET134.04.20.00.245			
Изм.	Лист	№ докум.	Подп.	Дата	Крышка	Лит.	Масса	Масштаб
Разраб.	Семущина							1:1
Пров.	Решетов							
Т. контр.						Лист	Листов	1
Н. контр					AK12 ГОСТ 1583-93		ЮУрГУ Кафедра ИКГ	
Утв.								