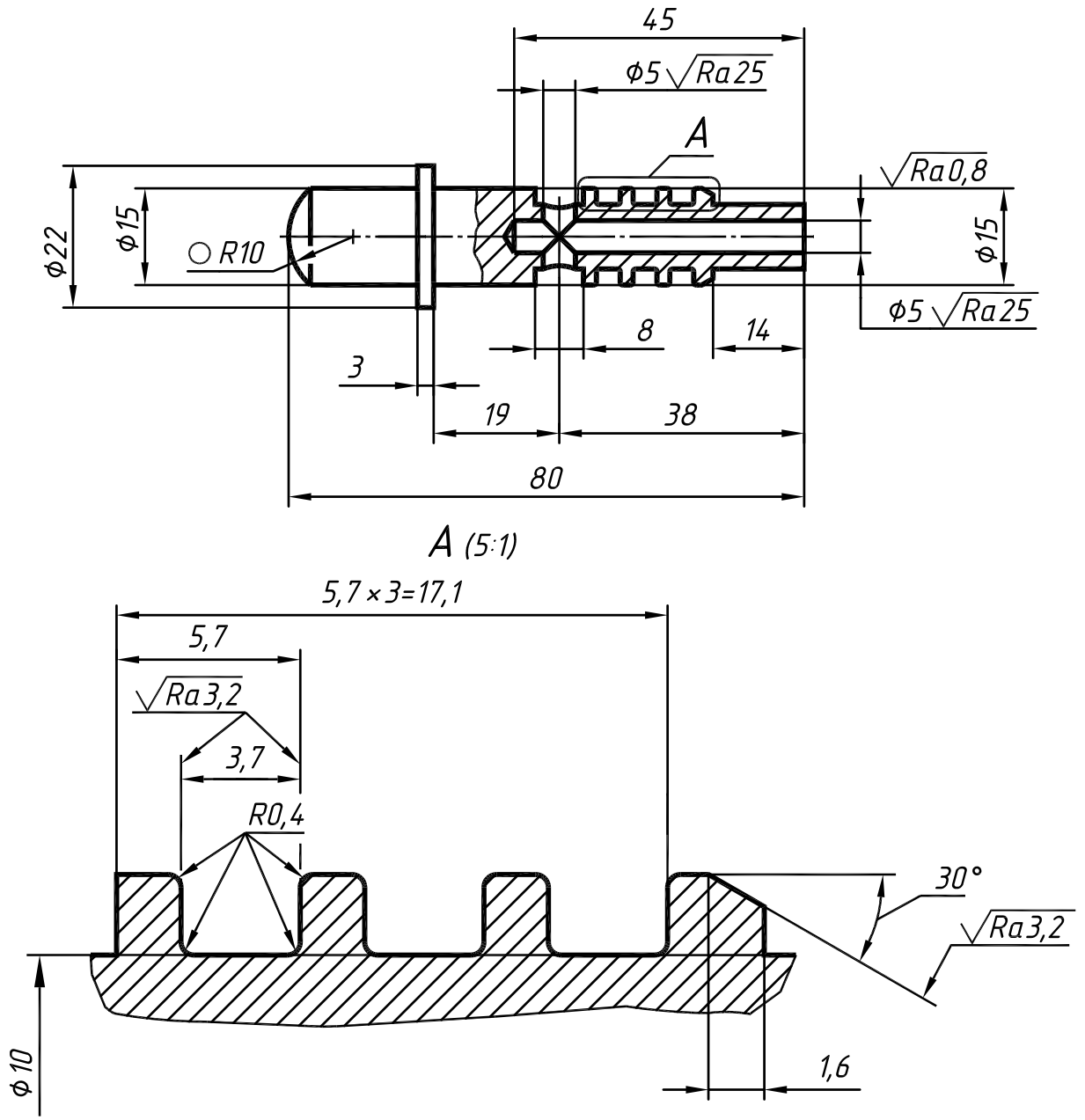


$\sqrt{Ra6,3}$ (\checkmark)



					АТ128.05.12.13.006		
					Золотник		
					Сталь 35 ГОСТ 1050-2014		
					ЮУрГУ Кафедра графики		
Изм.	Лист	№ докум.	Подп.	Дата	Лит.	Масса	Масштаб
Разраб.	Решетов						1:1
Пров.	Краснов				Лист	Листов	1
Т. контр.							
Н. контр.							
Утв.							