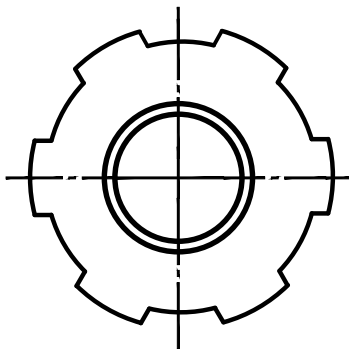
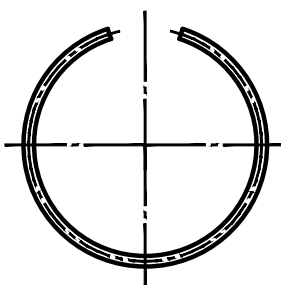


Б дет. поз 3



В дет. поз 7



Поз	Обозначение	Наименование	Кол.	Материал	Примечание
<u>Детали</u>					
1	АТ218.05.12.13.001	Крышка	1	Ст3	
2	АТ218.05.12.13.002	Пружина $d=2$ ; $n=4$ ; $H_0=16$	2	Сталь 65Г	
3	АТ218.05.12.13.003	Клапан	1	Ст3	
4	АТ218.05.12.13.004	Прокладка клапана	1	Эбонит	
5	АТ218.05.12.13.005	Корпус	1	Ст3	
6	АТ218.05.12.13.006	Золотник	1	Сталь 35	
7	АТ218.05.12.13.007	Кольцо замковое	1	Сталь 65Г	
<u>Стандартные изделия</u>					
8		Гайка М33×2-7Н.5 ГОСТ 11871-73	1		
9		Кольцо 010-015-30-1-4 ГОСТ 9833-73	3		
10		Кольцо 030-035-30-2-4 ГОСТ 9833-73	1		

АТ218.05.12.13.000В0

Изм.	Лист	№ докум.	Подп.	Дата	Пневмораспределитель	Лит.	Масса	Масштаб
Разраб.	Решетов							2:1
Проб.	Краснов					Лист	Листов	1
Т. контр.						ЮУрГУ Кафедра ИКГ		
Н. контр.								
Утв.								