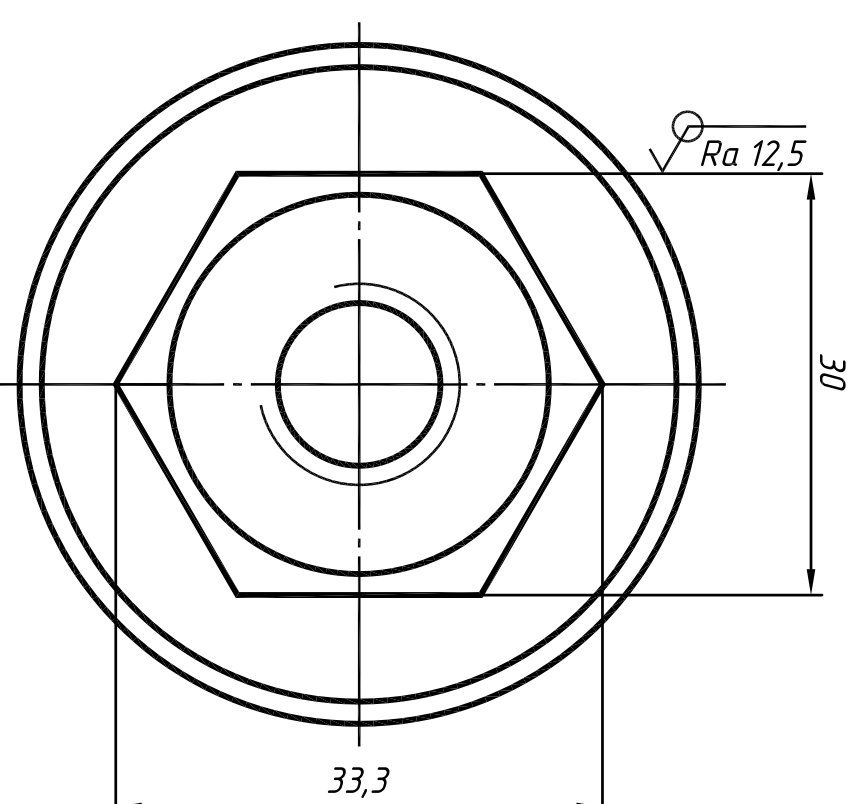
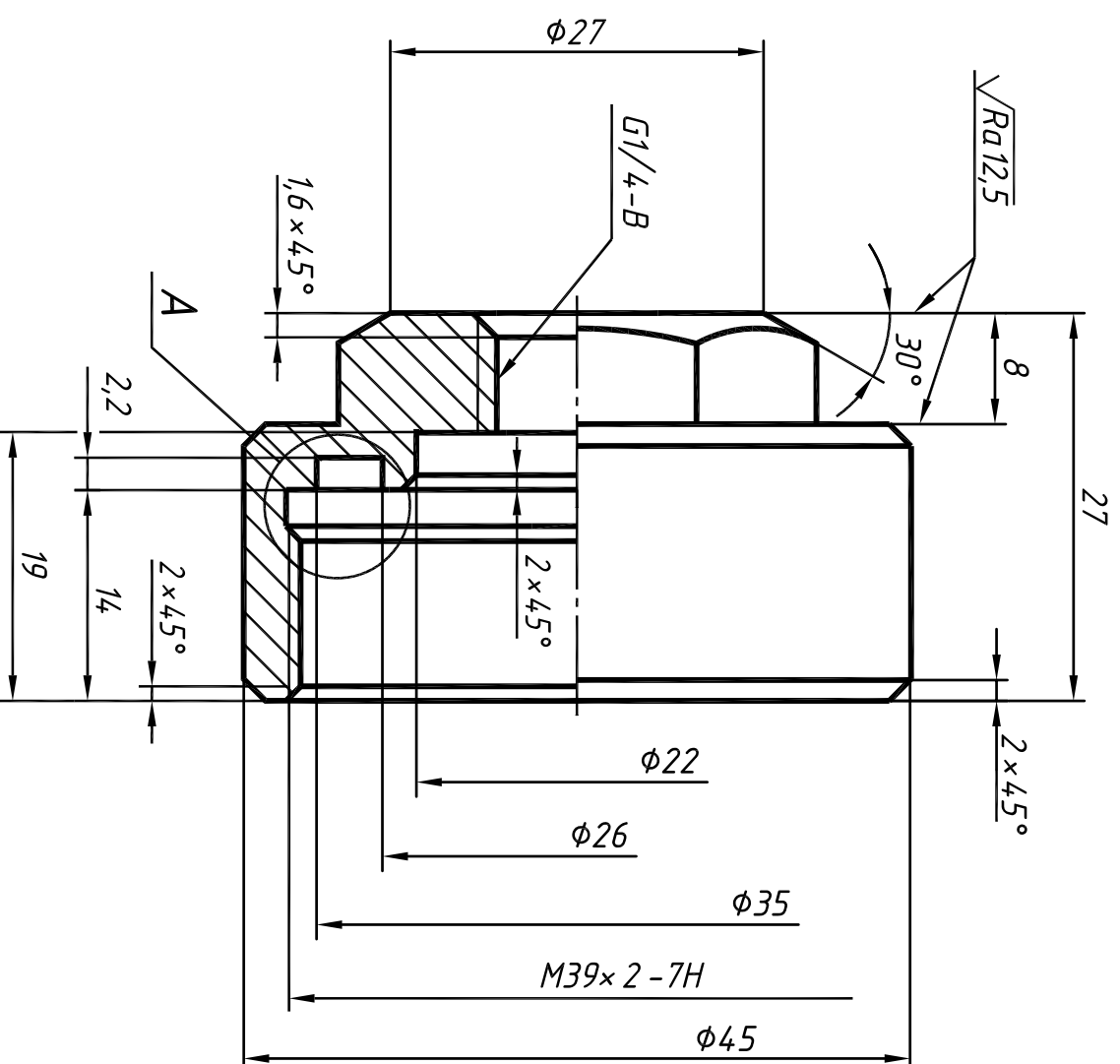
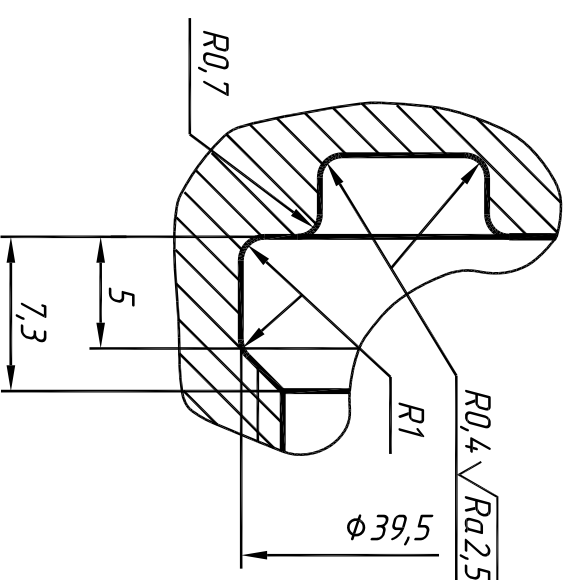


$\sqrt{Ra6,3}$ (V)



A (2,5:1)



ФМ308.05.12.13.001				Лист	Масса	Масштаб
Крышка				Лист		2:1
Ст3 ГОСТ 380-2005				Лист		1
				ЮУрГУ		
				Кафедра графики		
Изм.	Лист	№ докум.	Подп.	Дата		
Разраб.	Решетов	Краснов				
Пров.	Краснов					
Т. контр.						
Н. контр.						
Утв.						