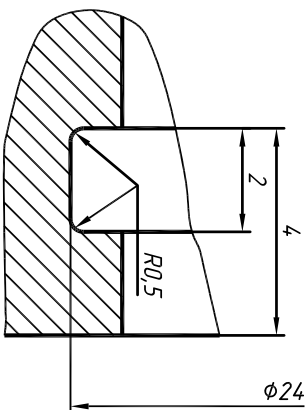
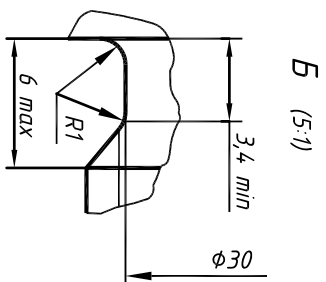
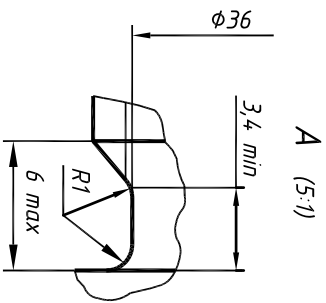
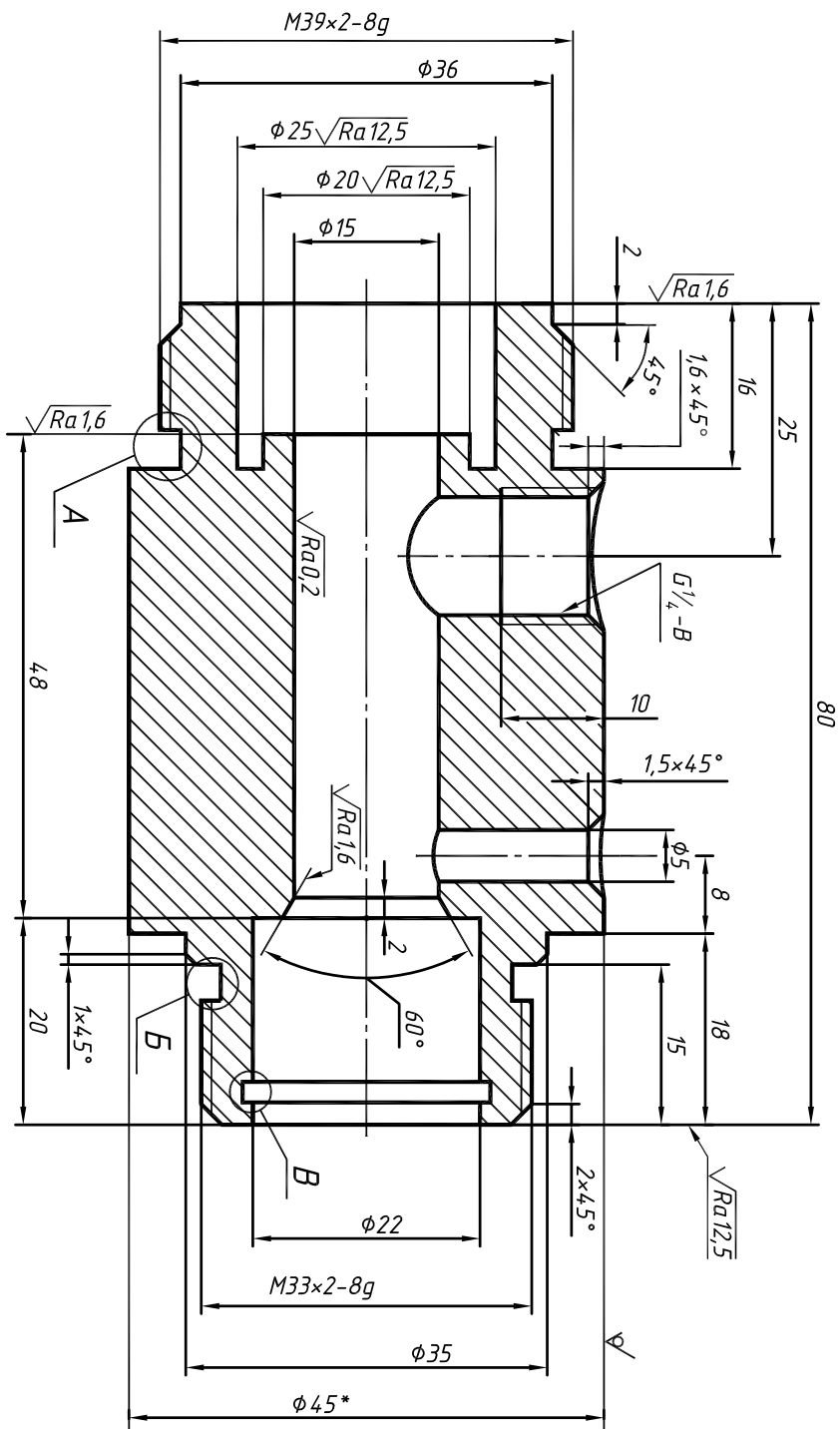


$\sqrt{Ra\ 6,3}$  ( $\nabla$ )



\* Размер для справки

АТ128.05.12.13.005				Изм.	Масса	Масштаб
Корпус				Лист		2:1
Изм/Лист	№ док-м.	Подп.	Дата	Исполн	Листов	1
Разработ	Решетов					
Проект	Краснов					
Т. констр.						
Н. констр.						
Умб						
45-В ГОСТ 2590-2006				ЮУрГУ		
Крыж СМЗ ГОСТ 535-2005				Кафедра графики		