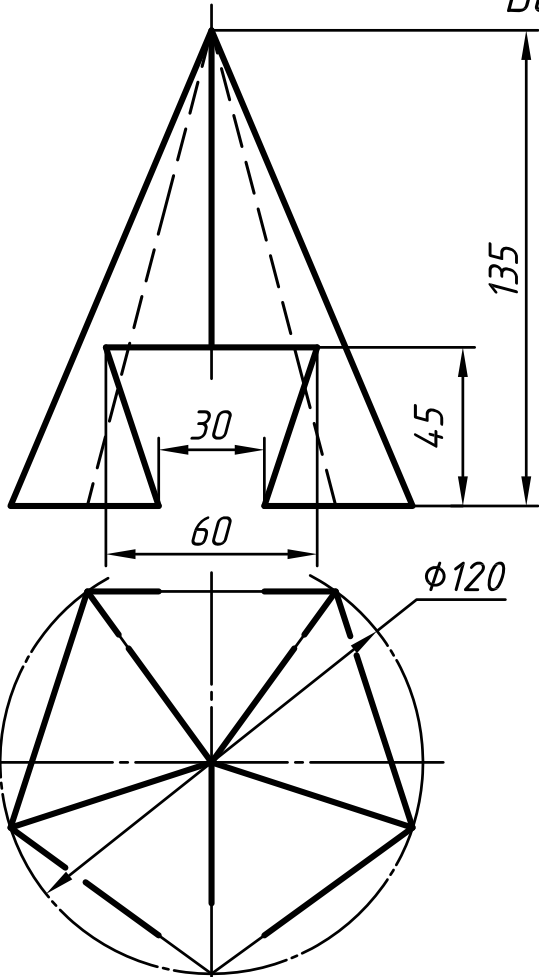
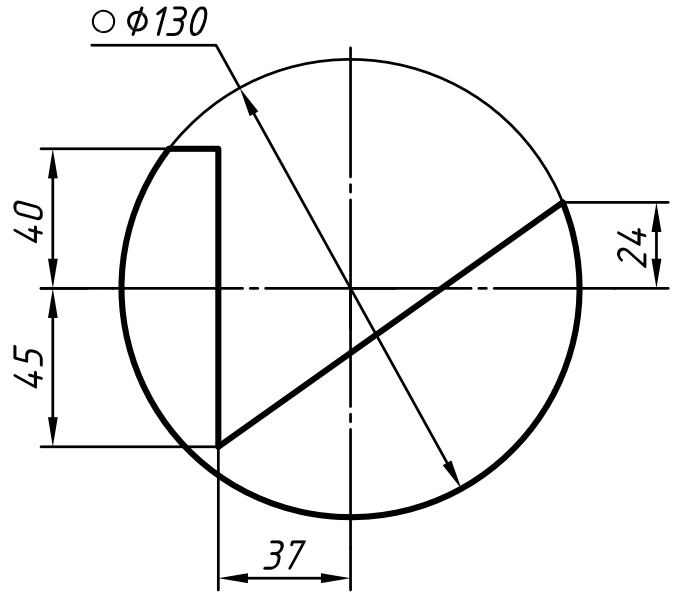


Вариант №27

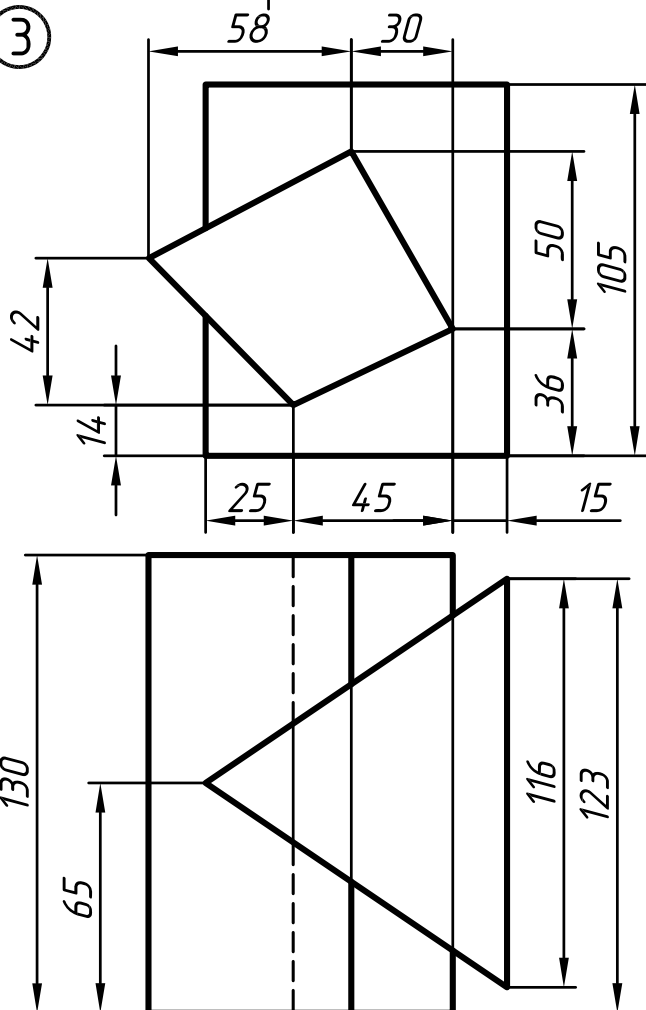
①



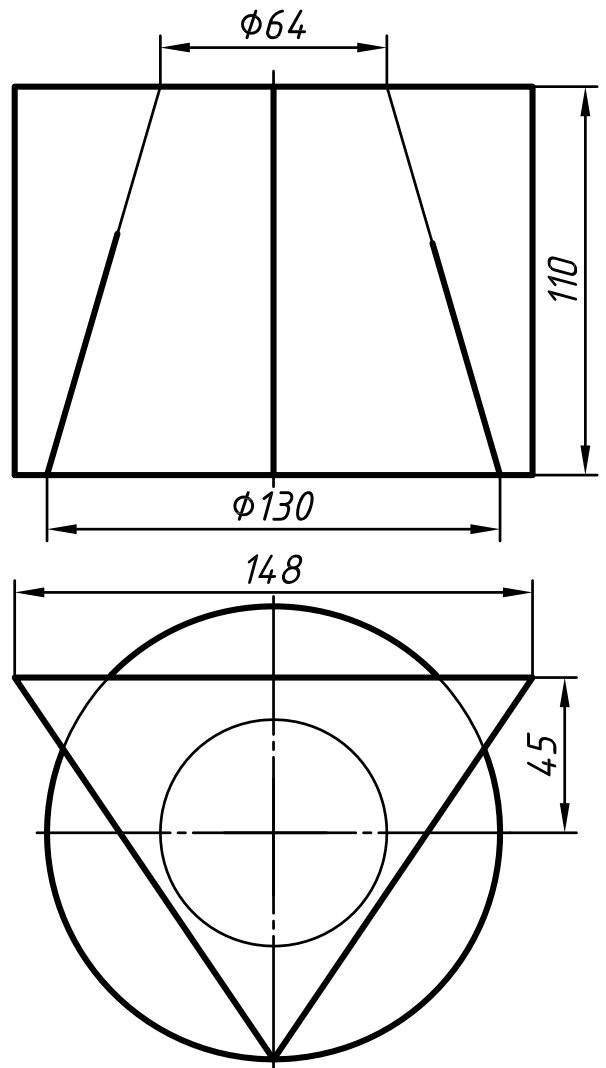
②

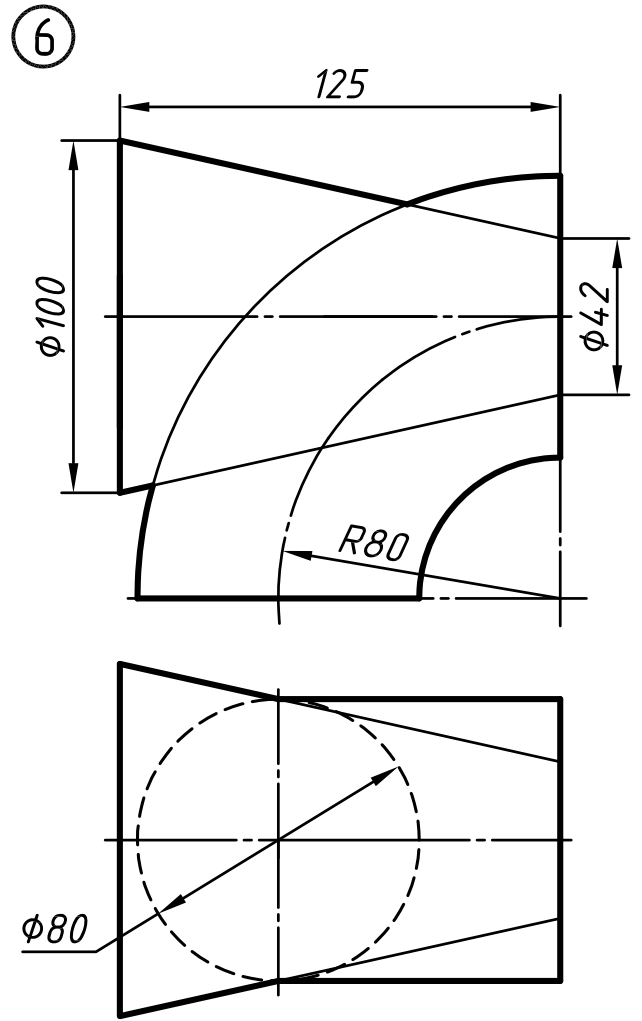
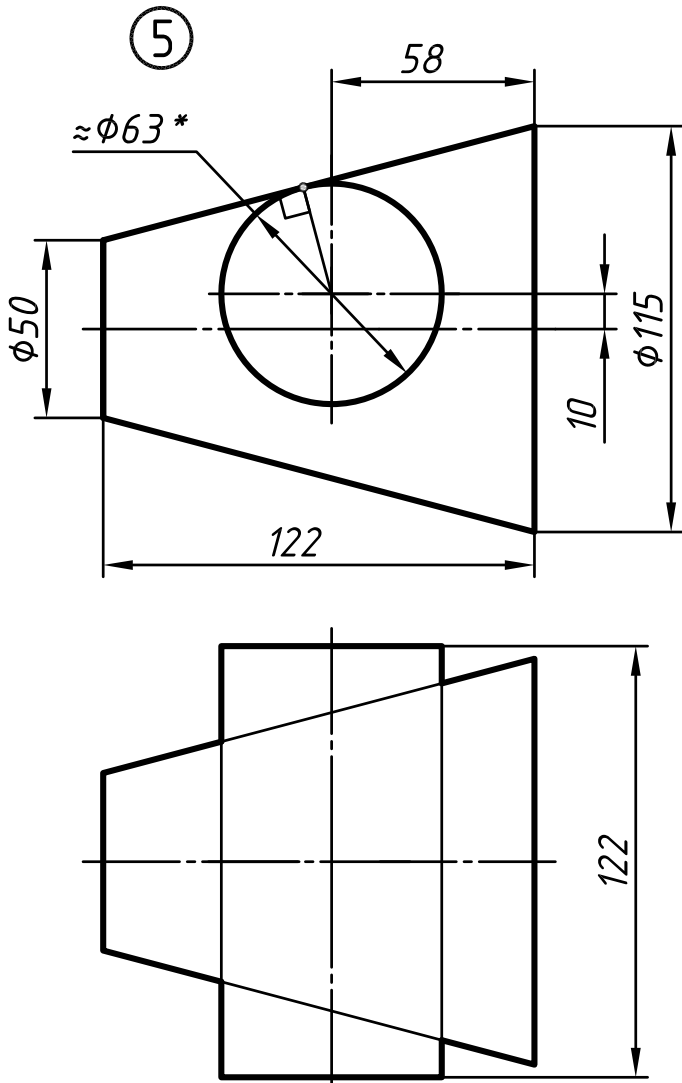


③



④





*Размер определить построением

