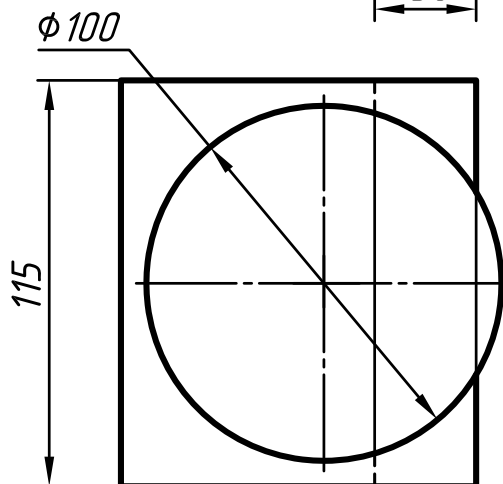
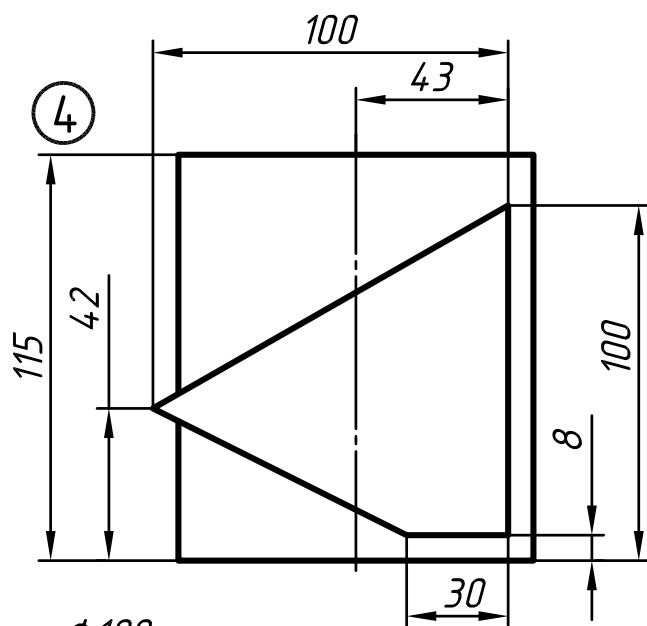
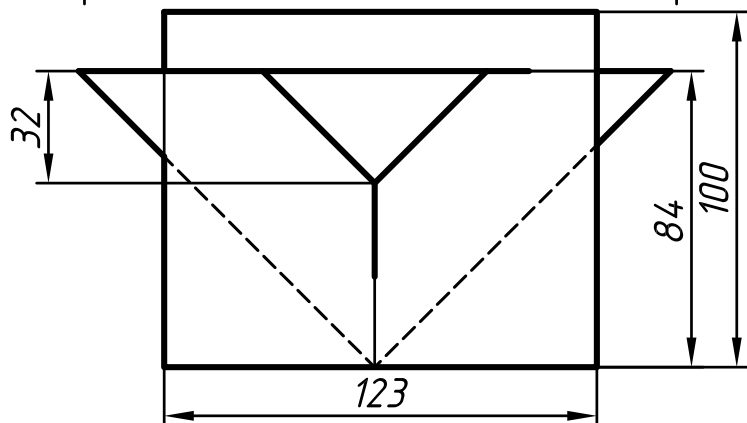
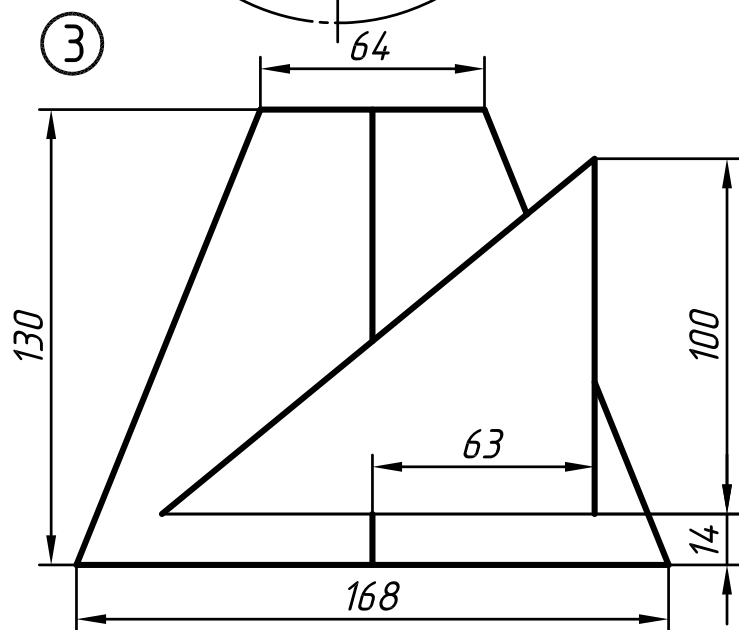
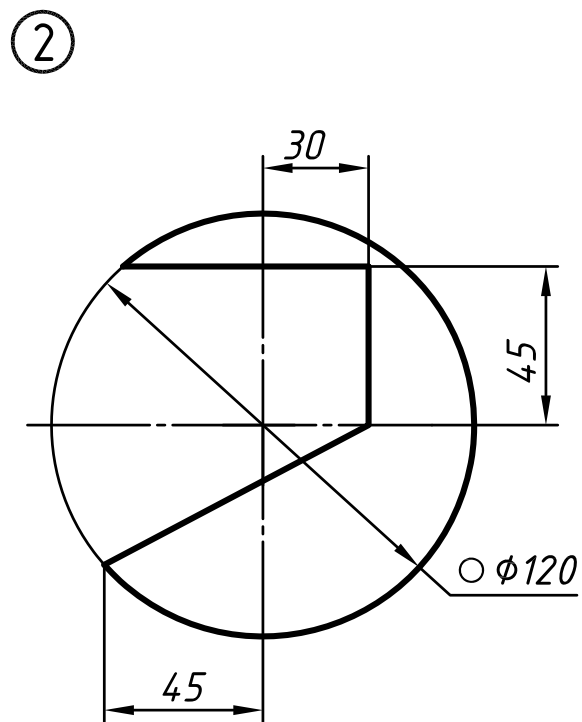
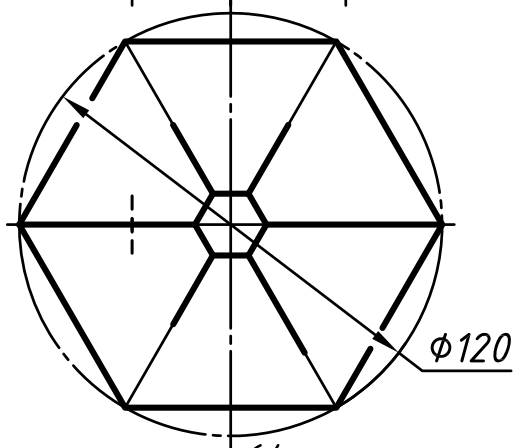
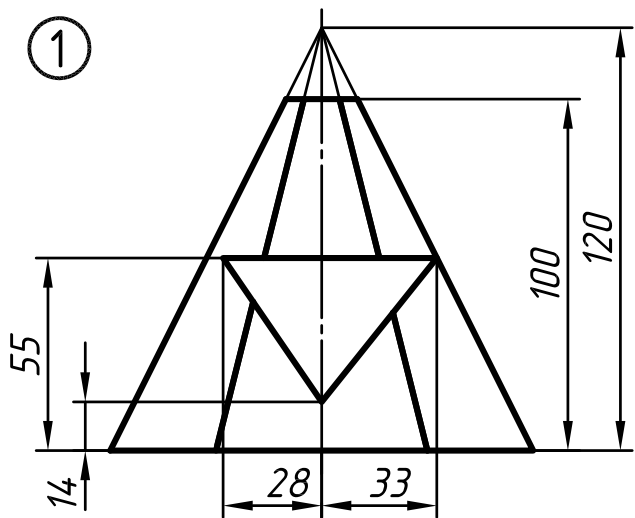
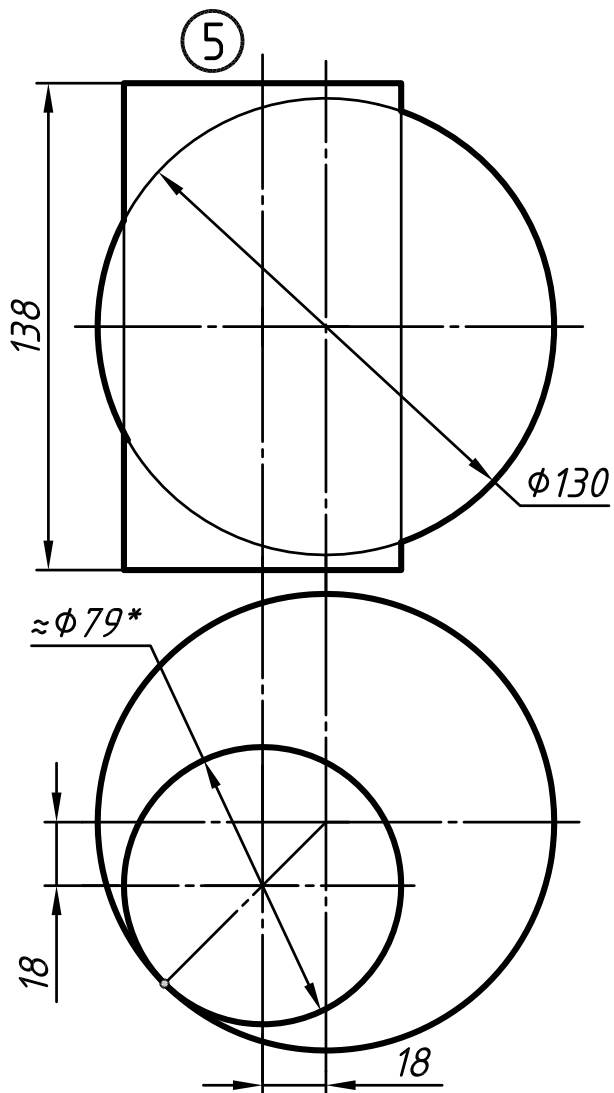
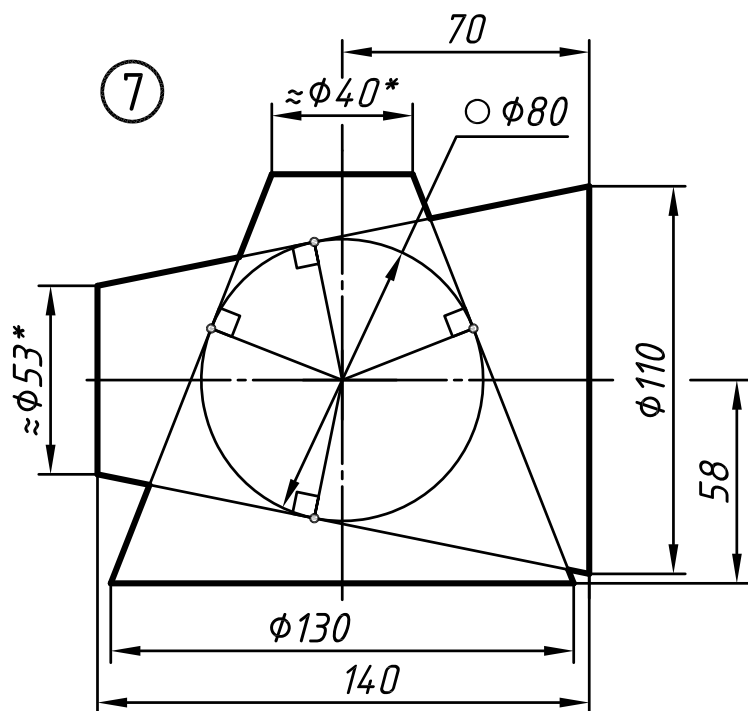
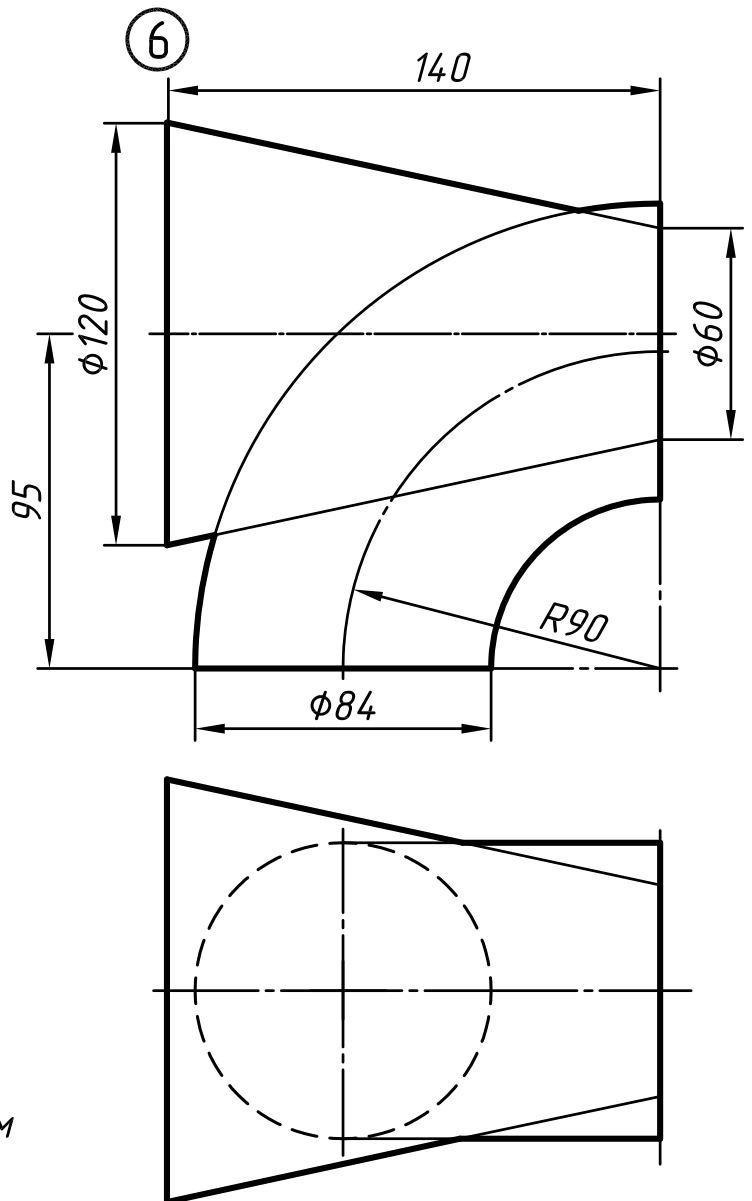


Вариант №24





*\*Размер определить построением*



*\*Размеры определить построением*

