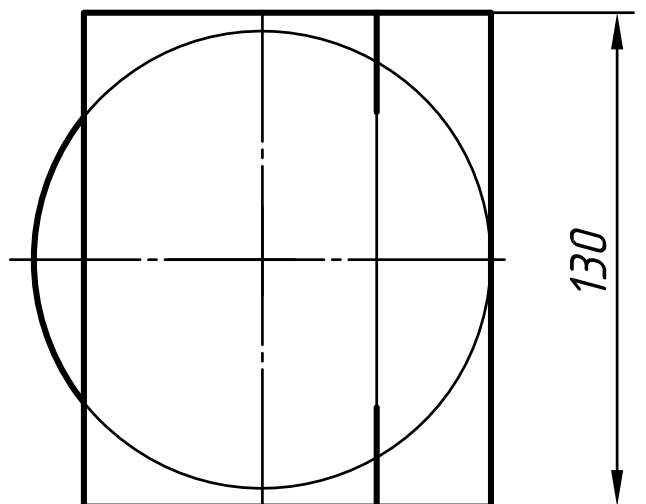
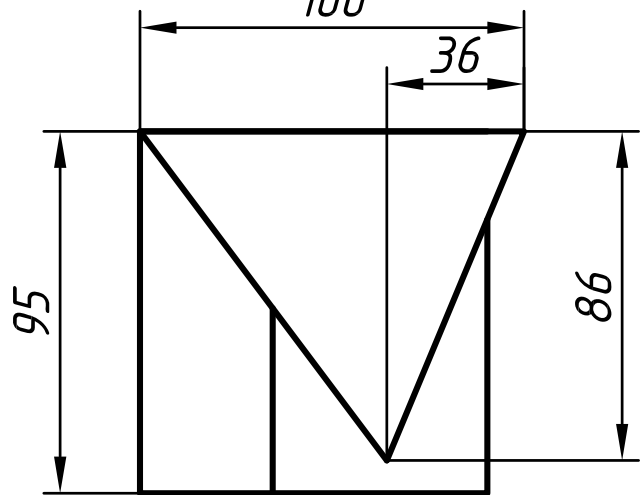
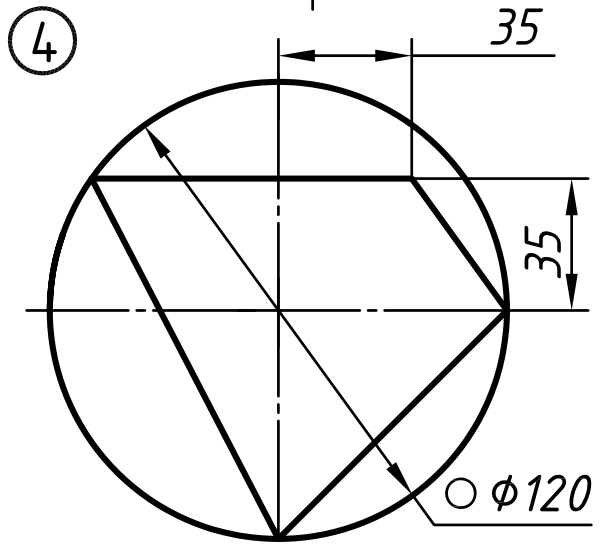
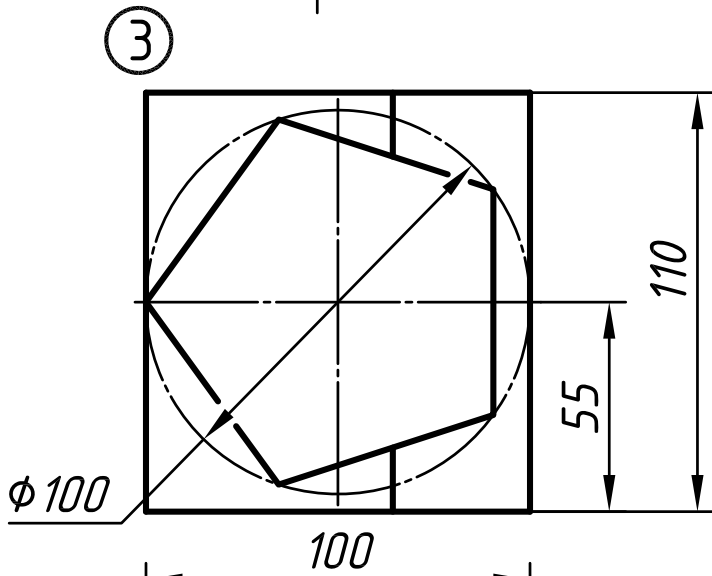
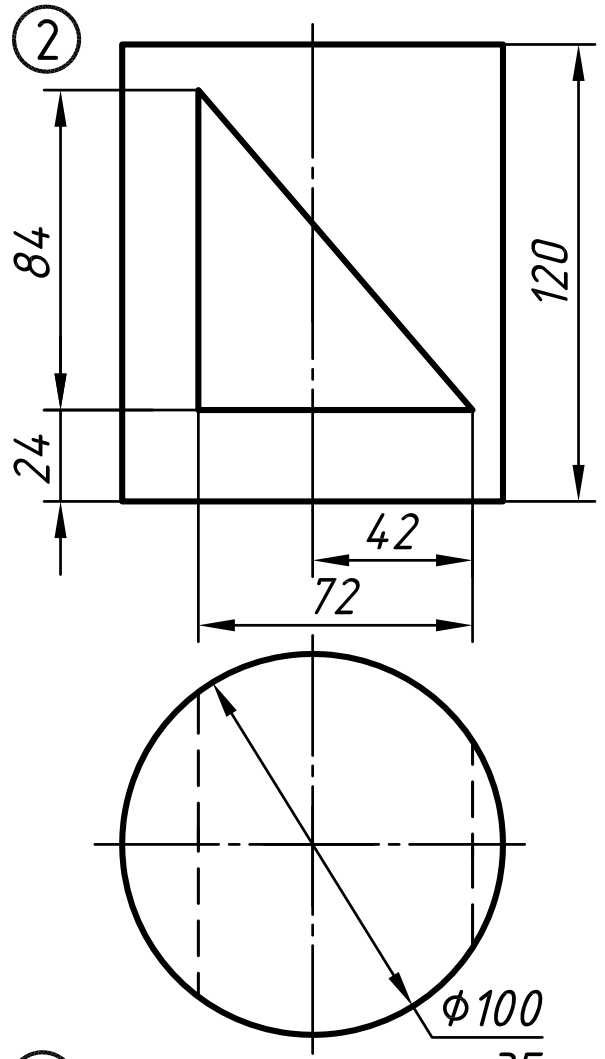
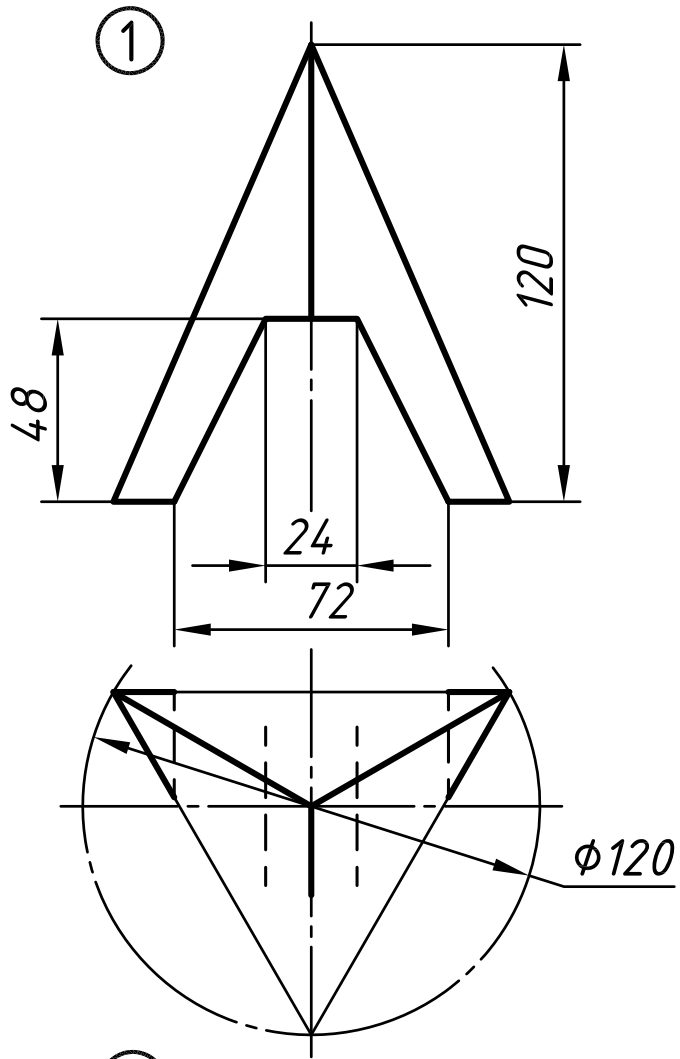
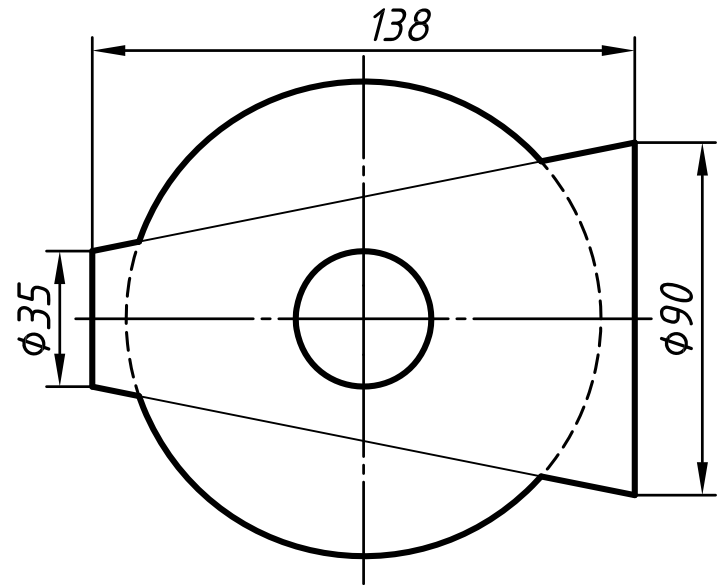
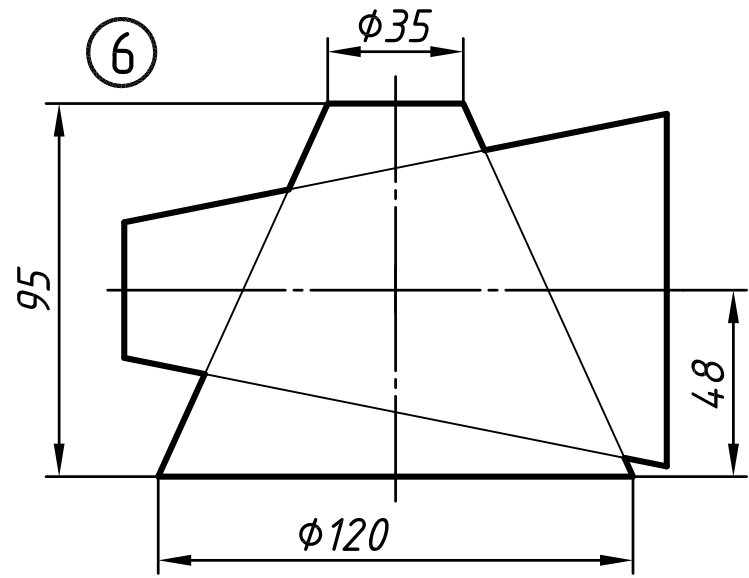
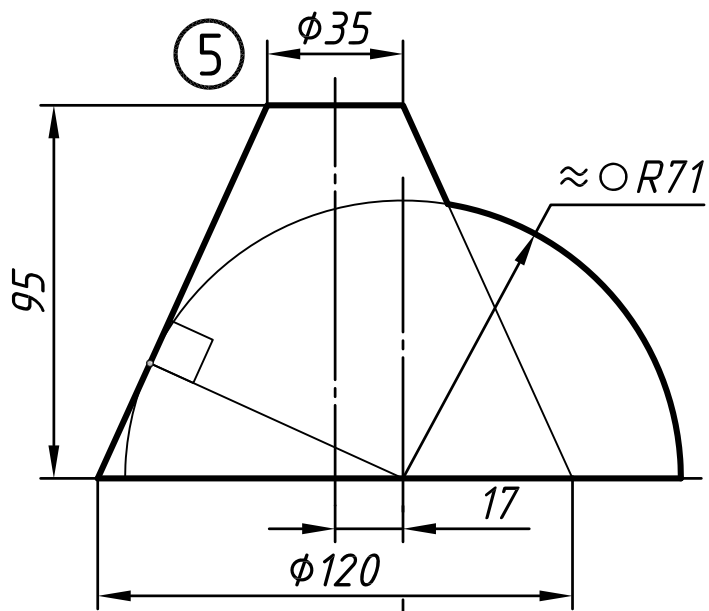
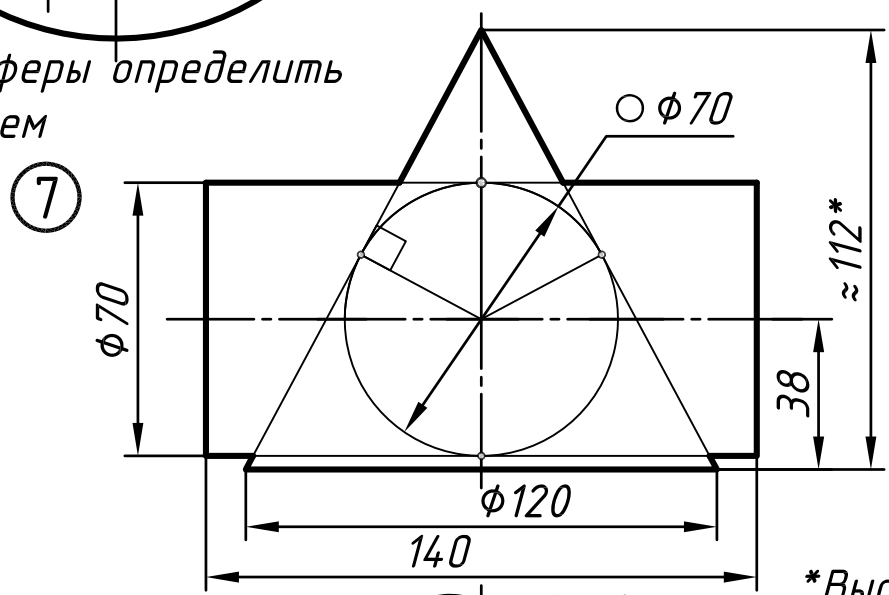


Вариант №2





**Радиус сферы определить построением*



**Высоту конуса определить построением*

