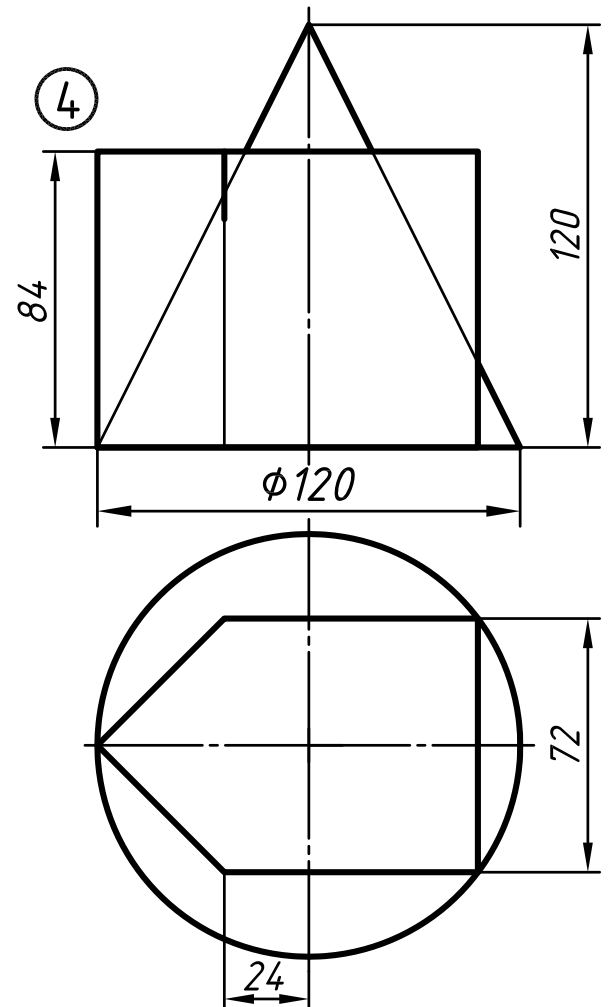
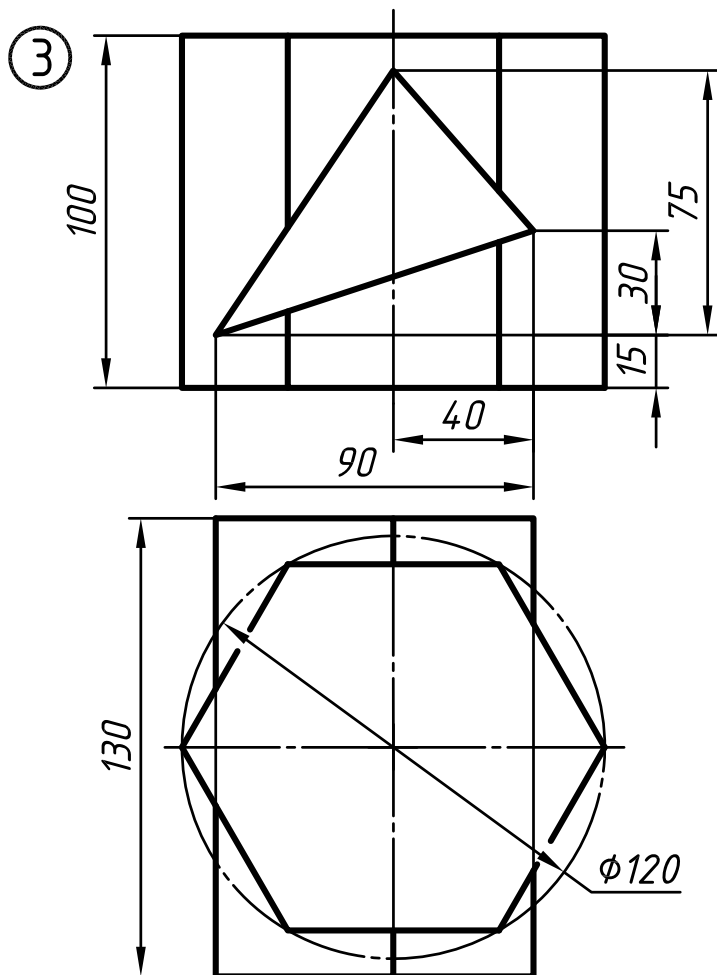
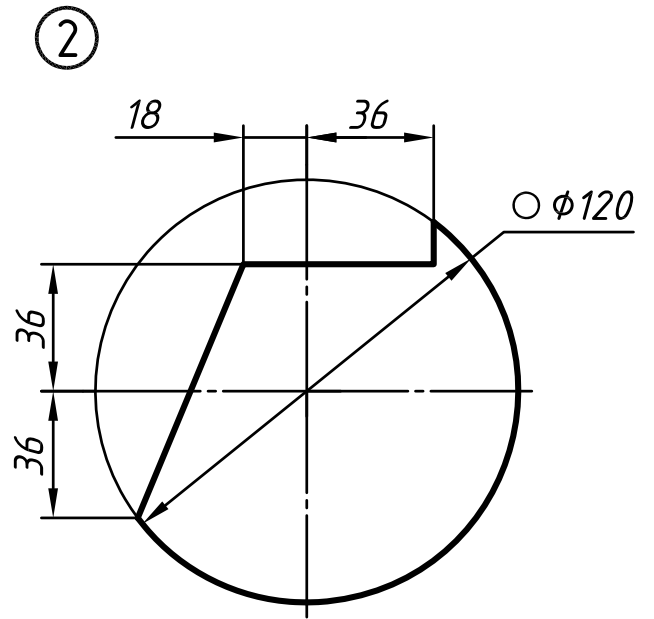
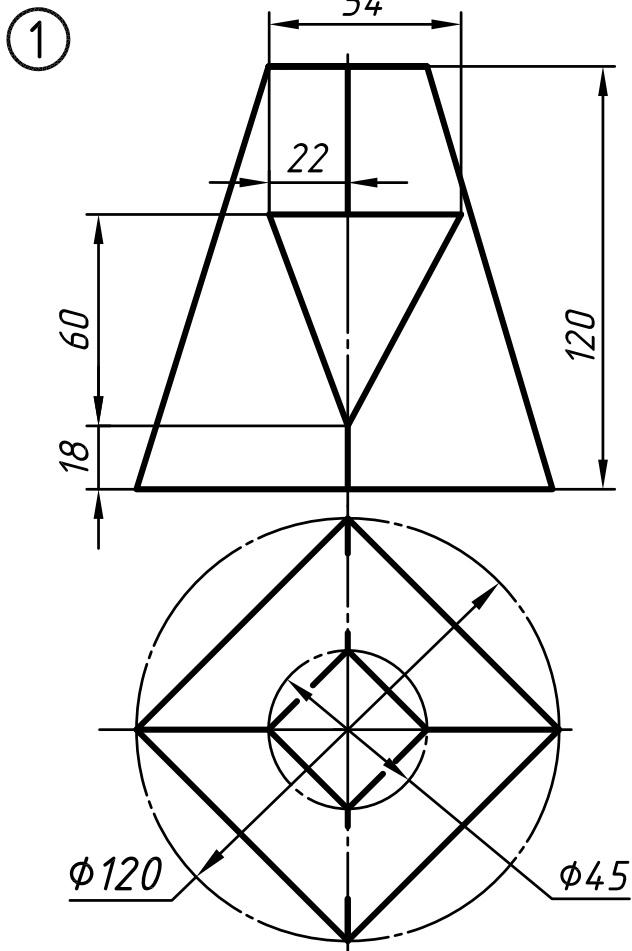
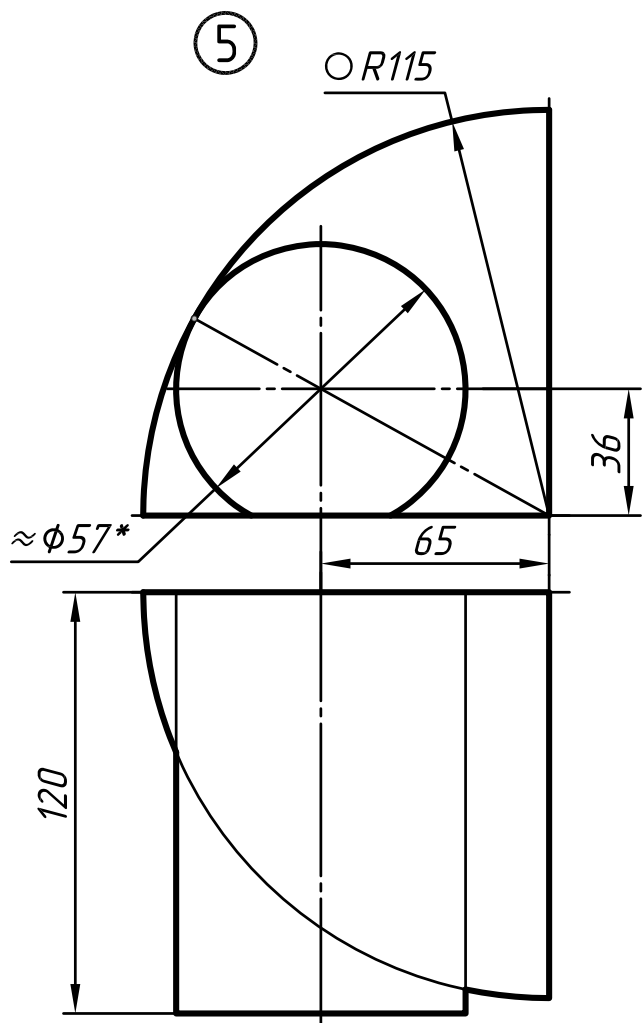
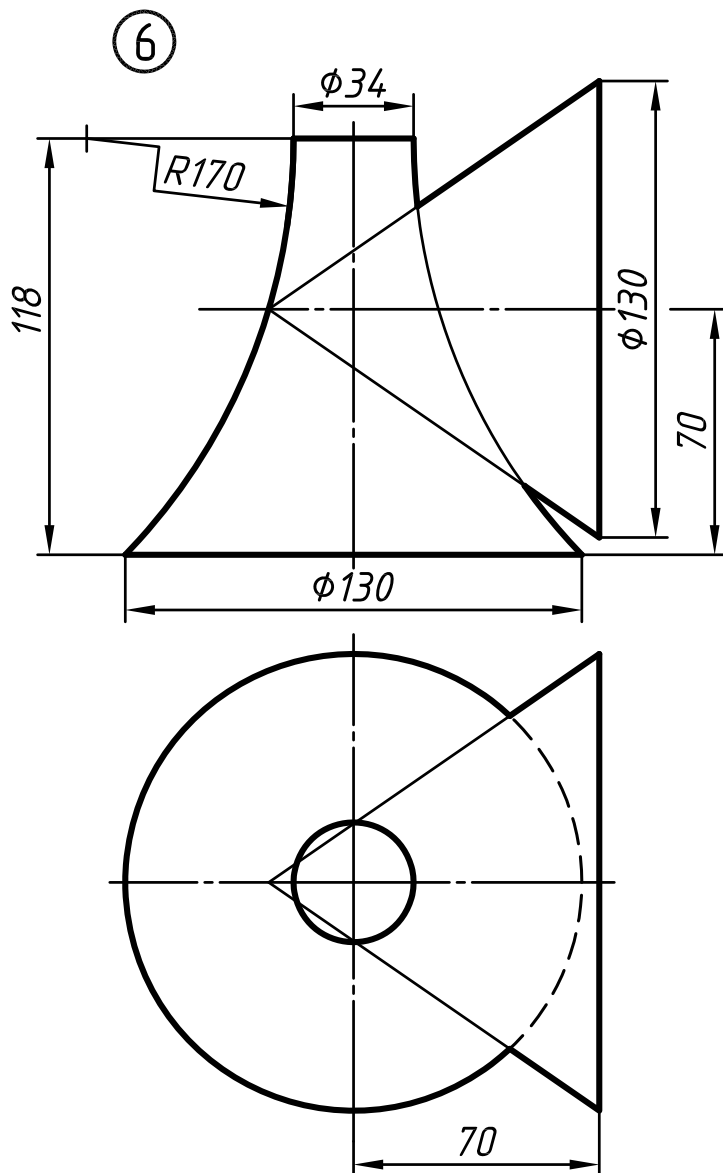


Вариант №18

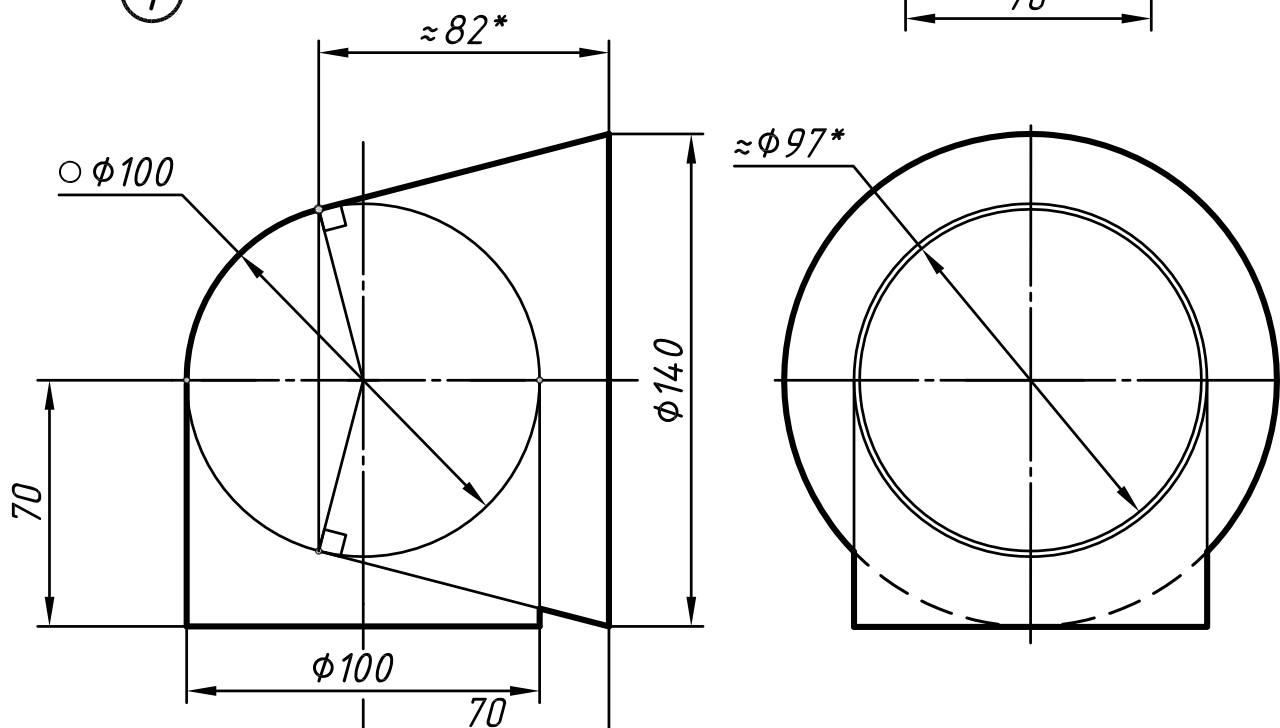




\*Размер определить построением



⑦



\*Размеры определить построением