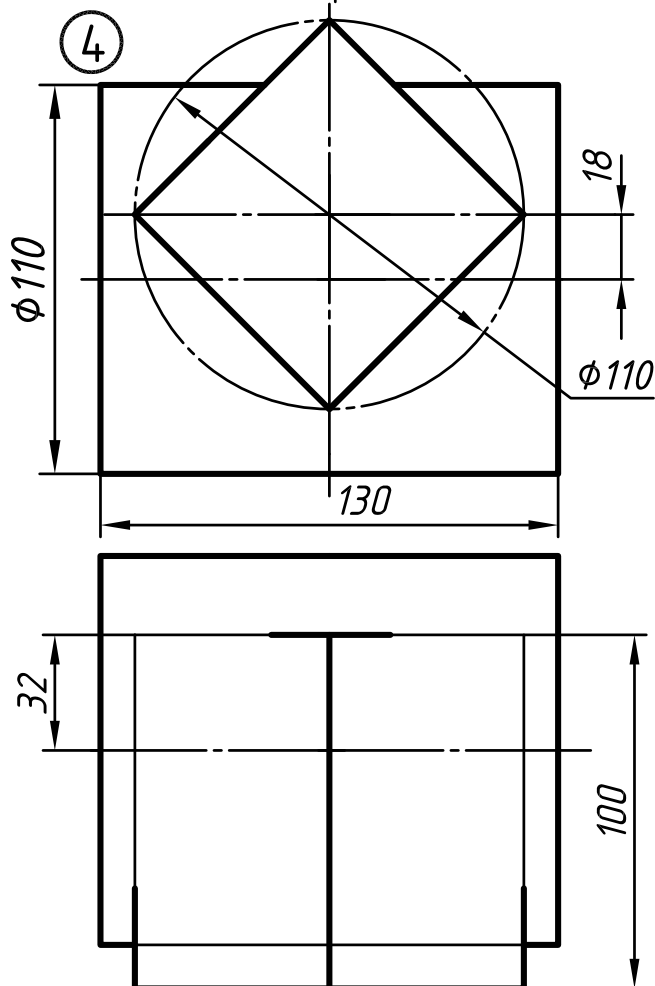
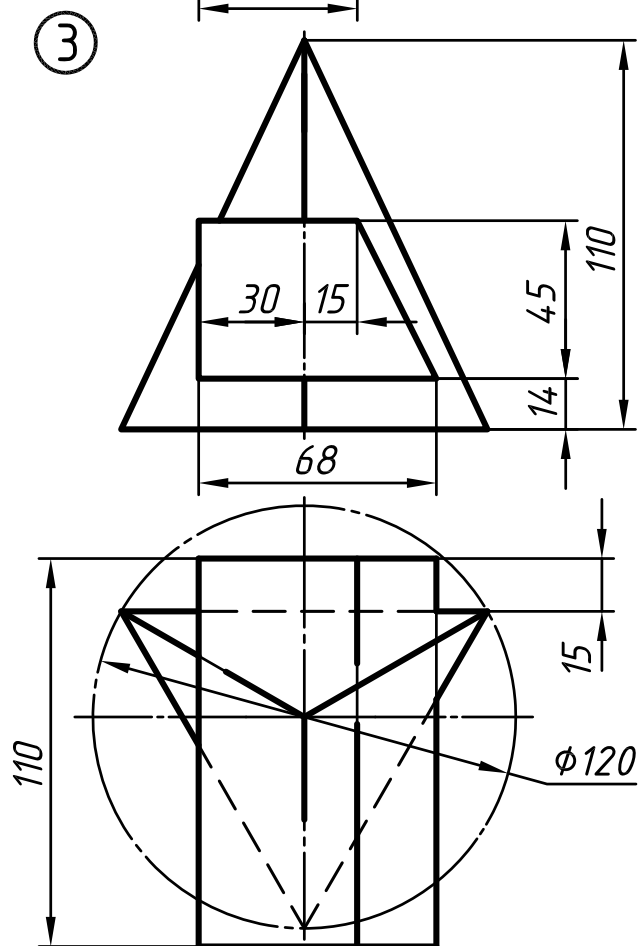
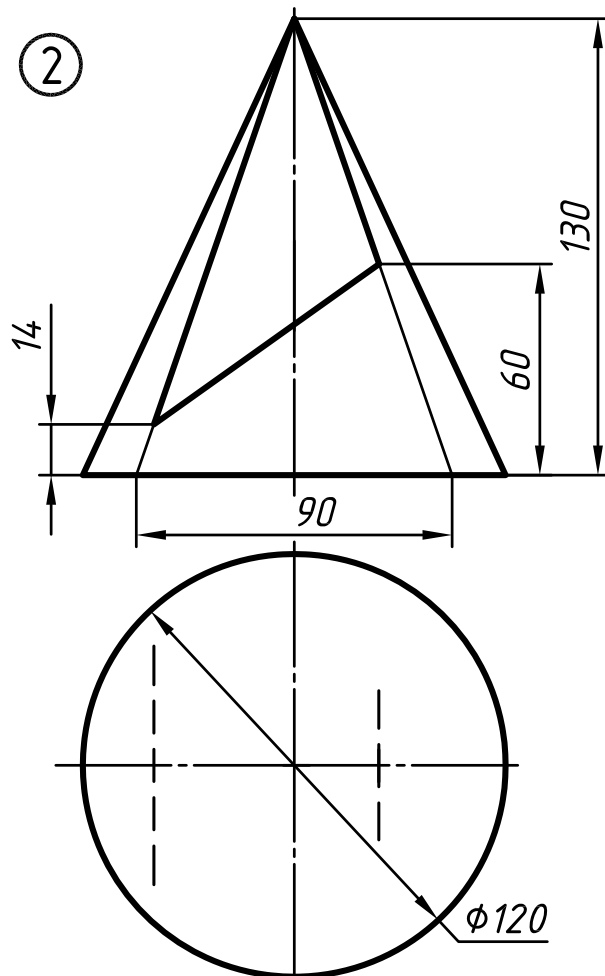
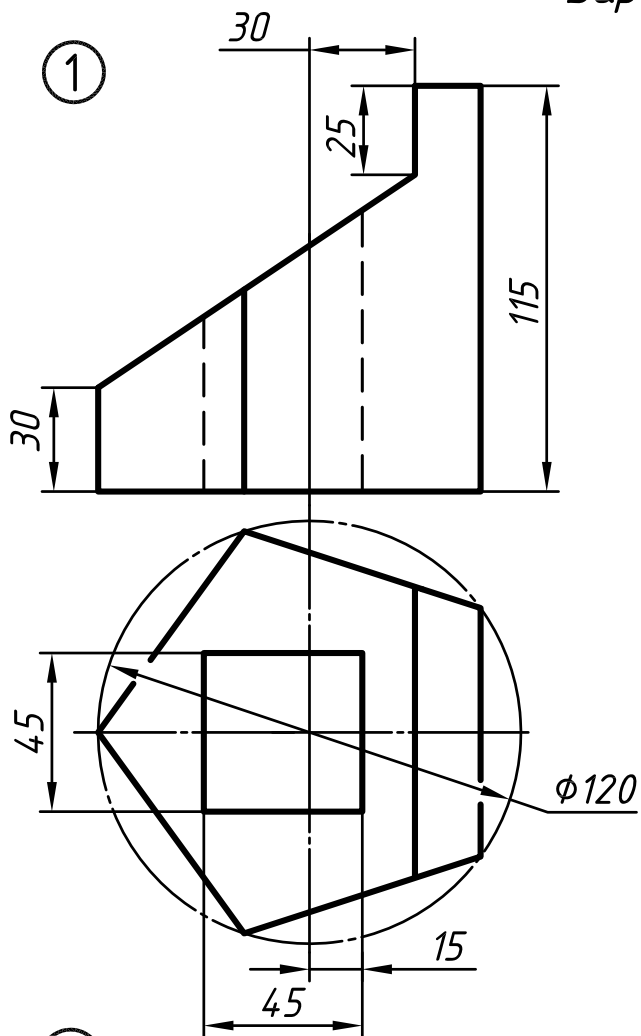
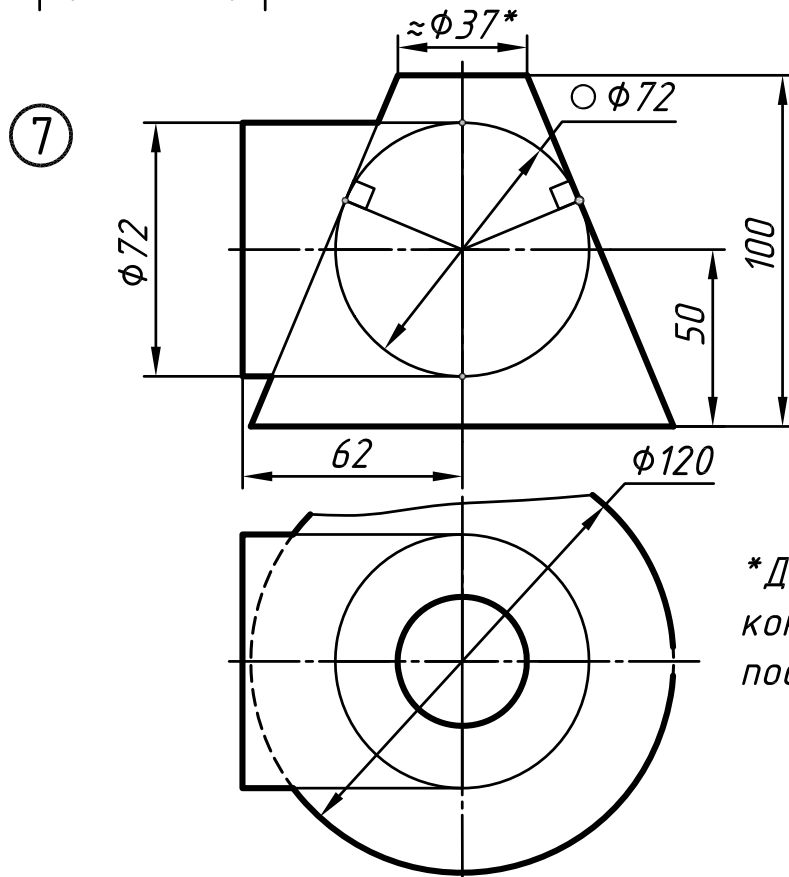
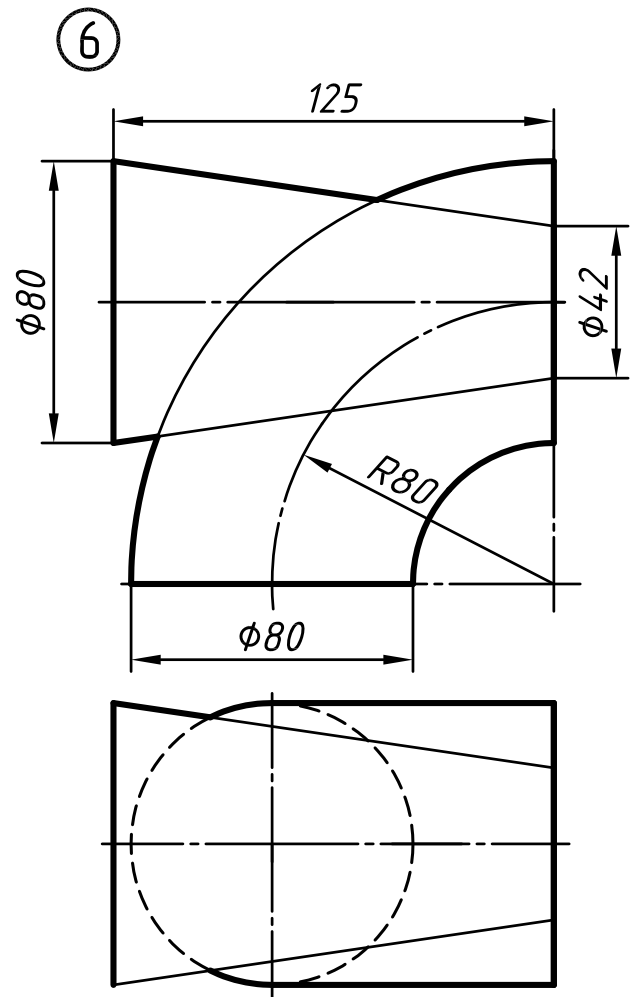
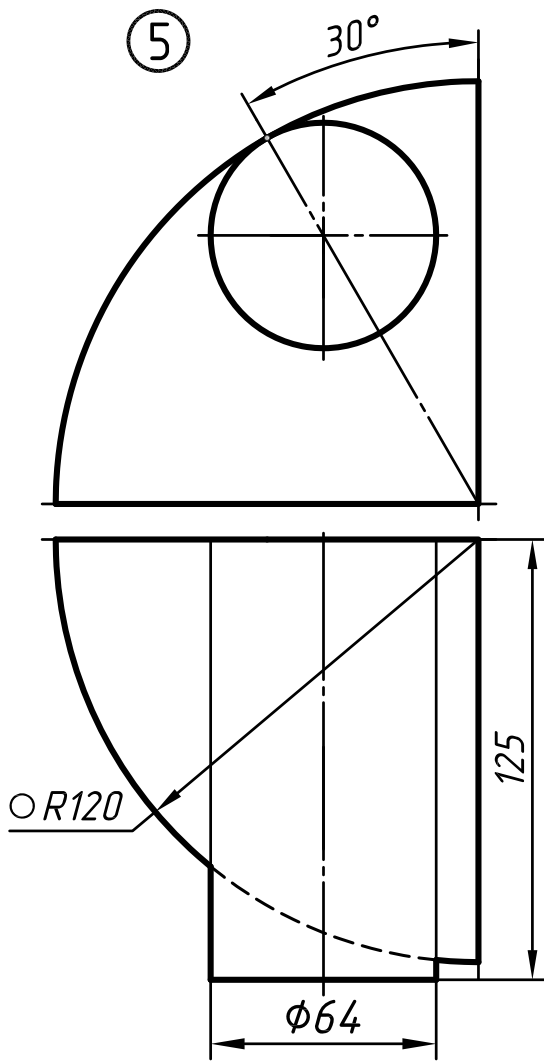


Вариант №15





*Диаметр основания конуса определить построением.