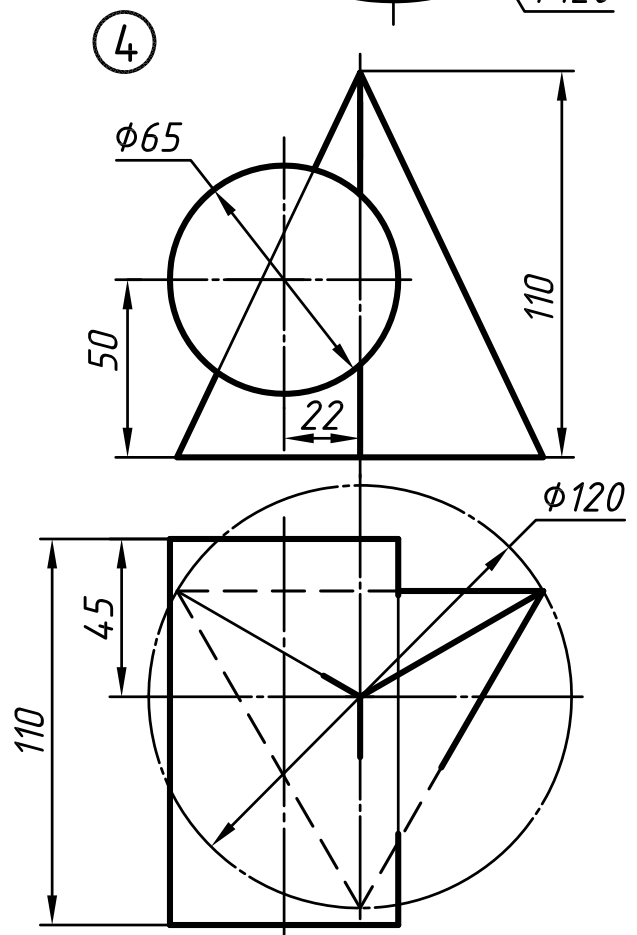
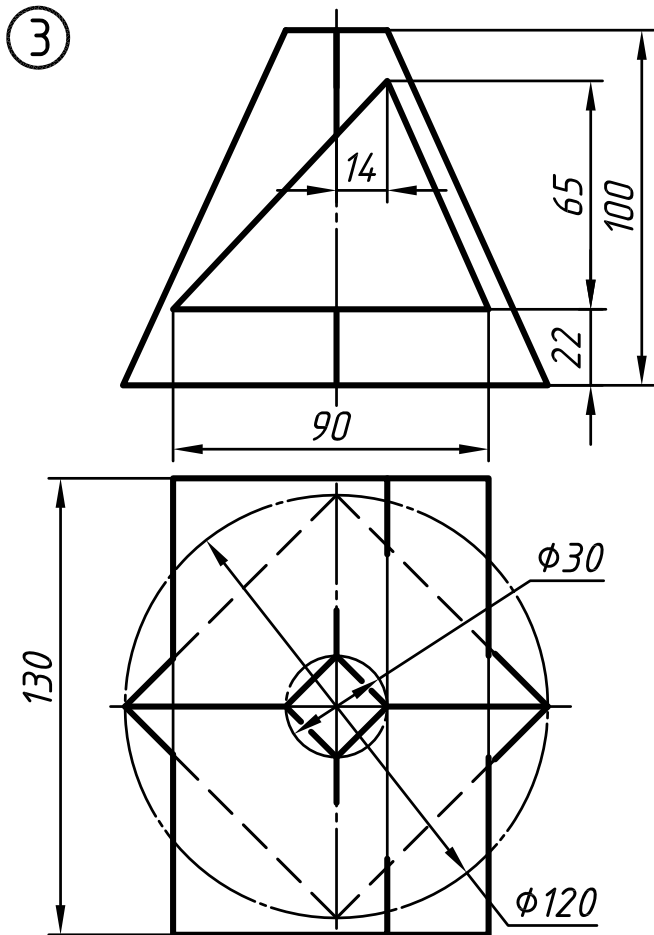
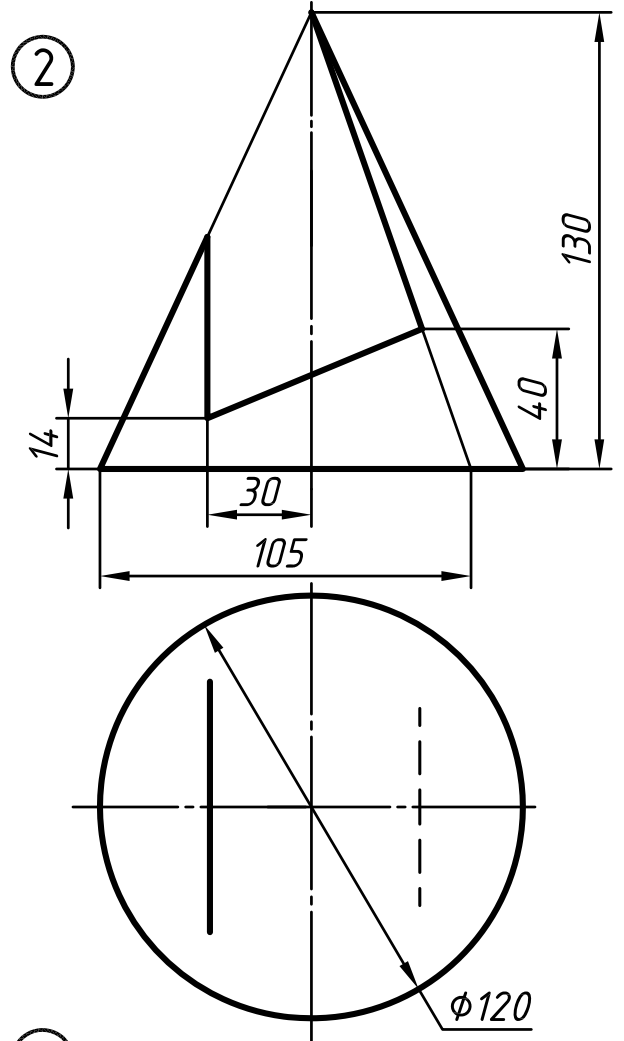
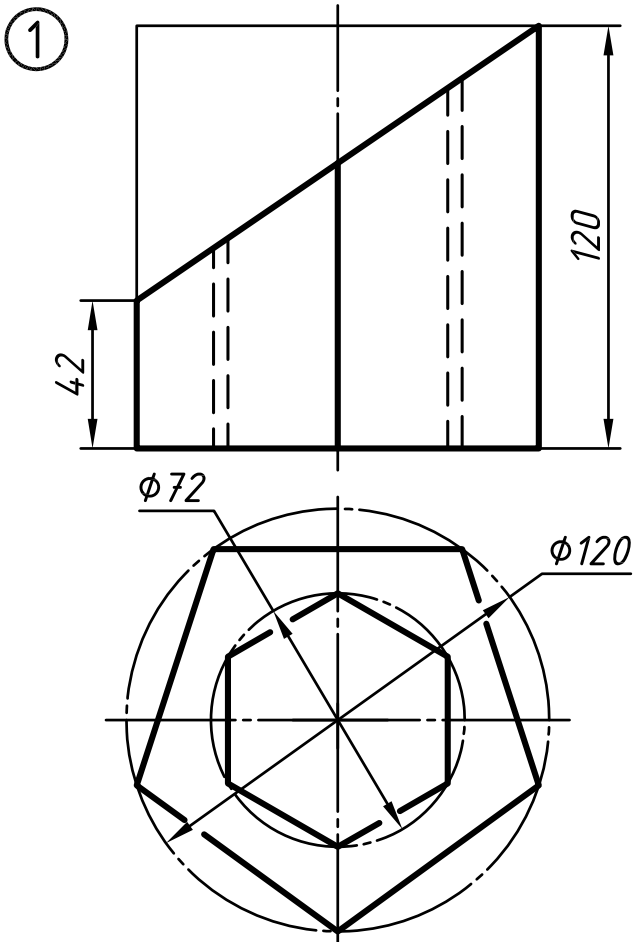
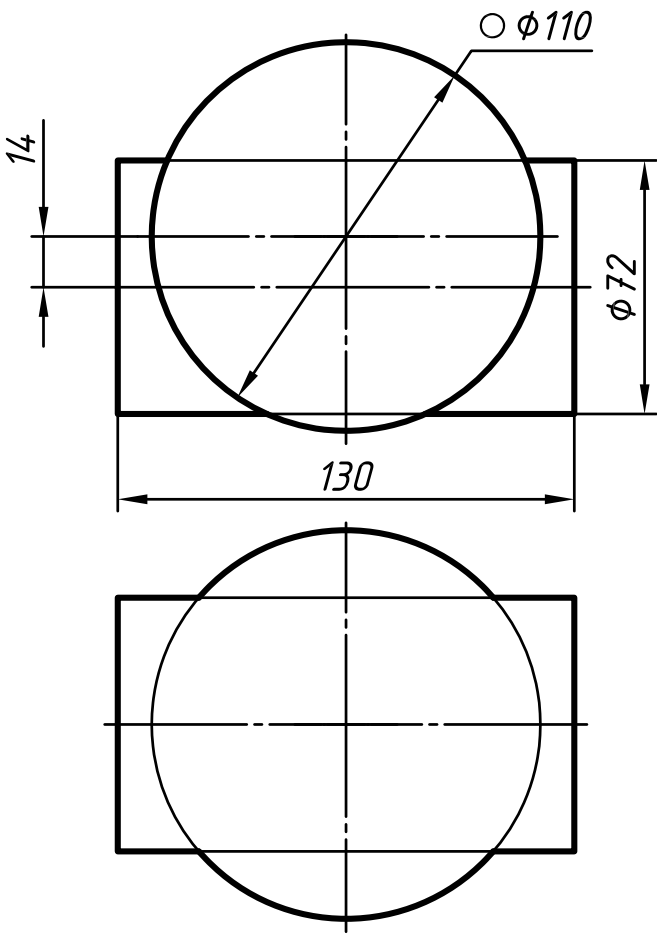


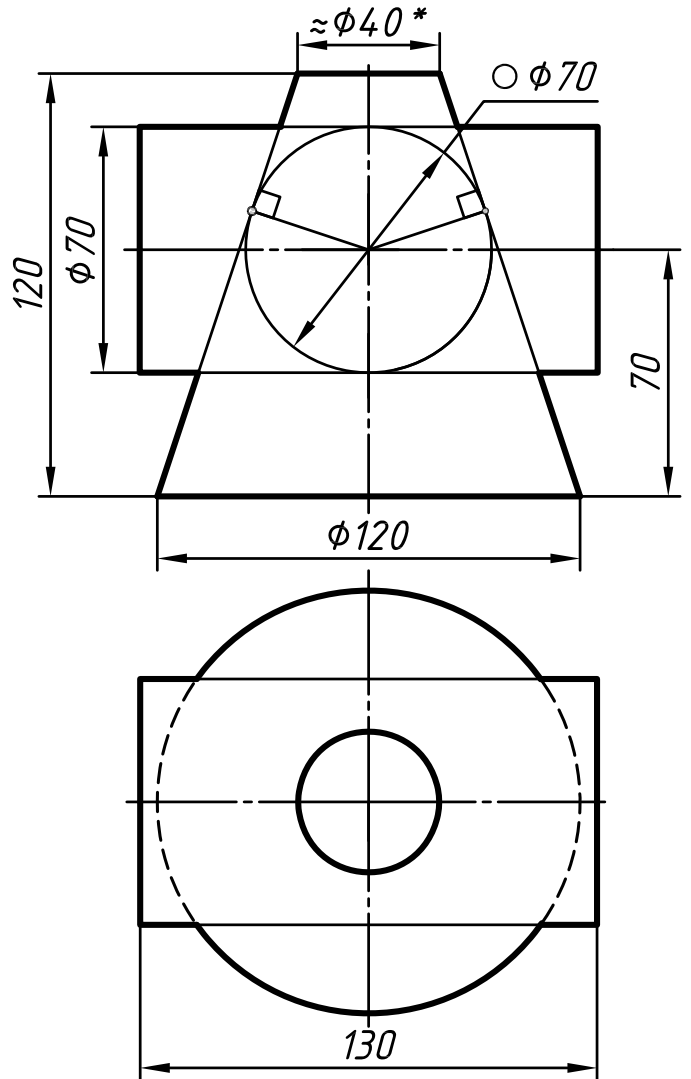
Вариант №14



5



7



**Диаметр определить построением*

6

