

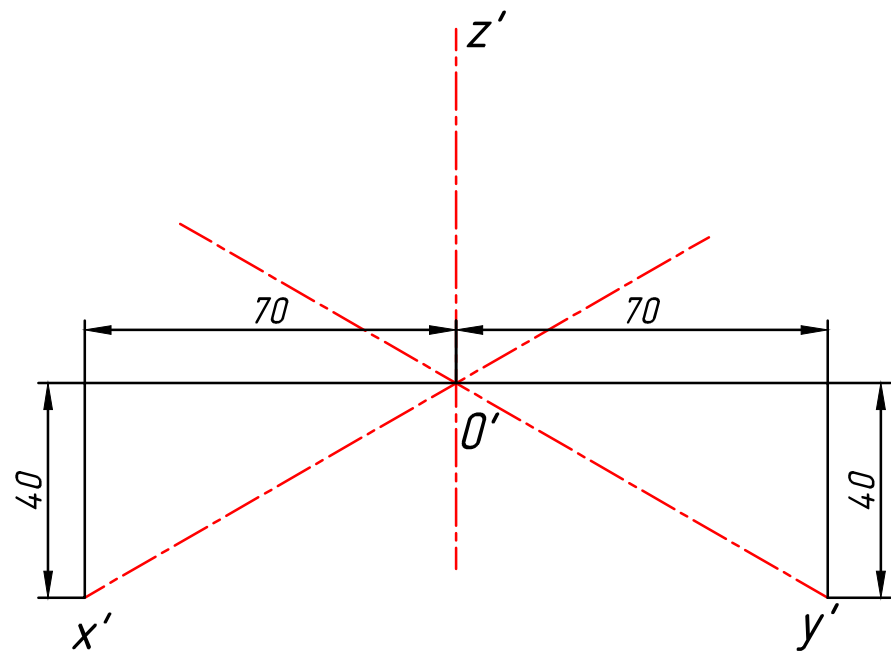
Линии. ГОСТ 2.303-68

	Сплошная толстая основная $S=0,5...1,4$ мм
	Сплошная тонкая $S/3...S/2$
	Сплошная волнистая $S/3...S/2$
	Штриховая $S/3...S/2$
	Штрихпунктирная тонкая $S/3...S/2$
	Разомкнутая $S...1\frac{1}{2}S$

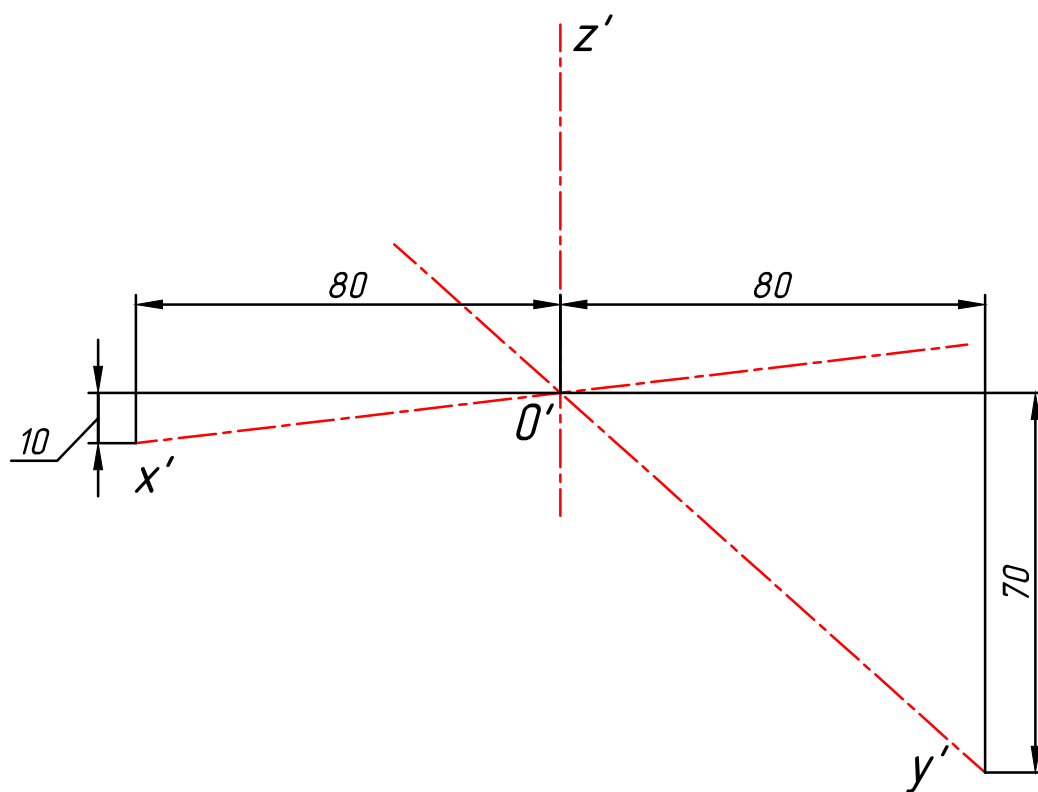
АТ161.01.12.00.067			
Изм. _____ Разраб. Петров Пров. Решетов Т. контр. _____ Н. контр. _____ Чтв. _____	Подп. _____ Дата _____	Модель	
		Лист 1	Листов 2
		ЮУрГУ Кафедра ИКГ	

Построение аксонометрических осей

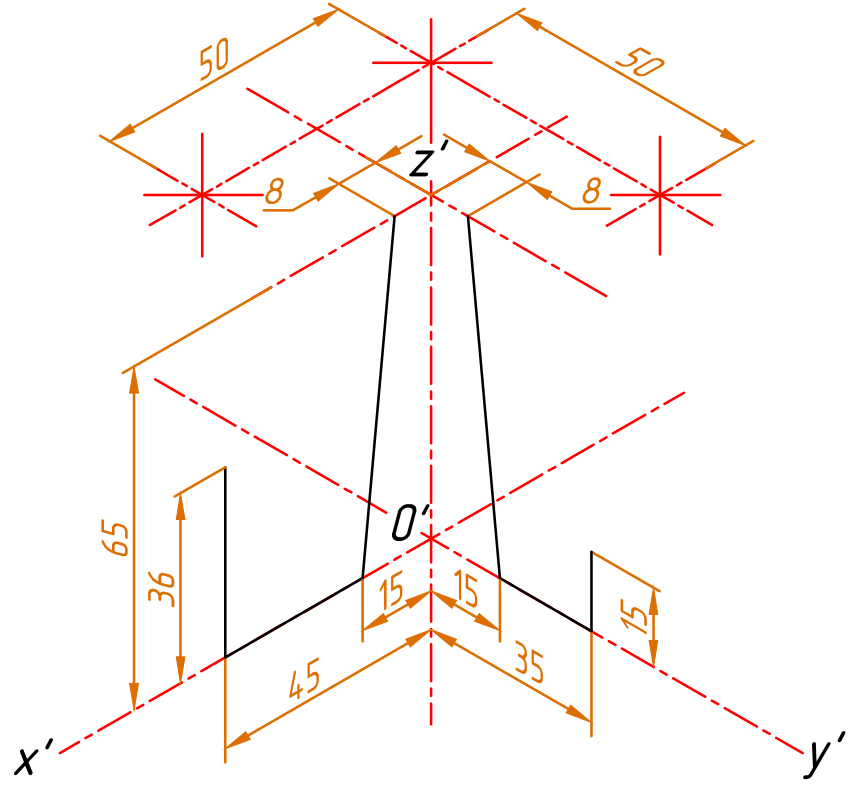
Изометрия



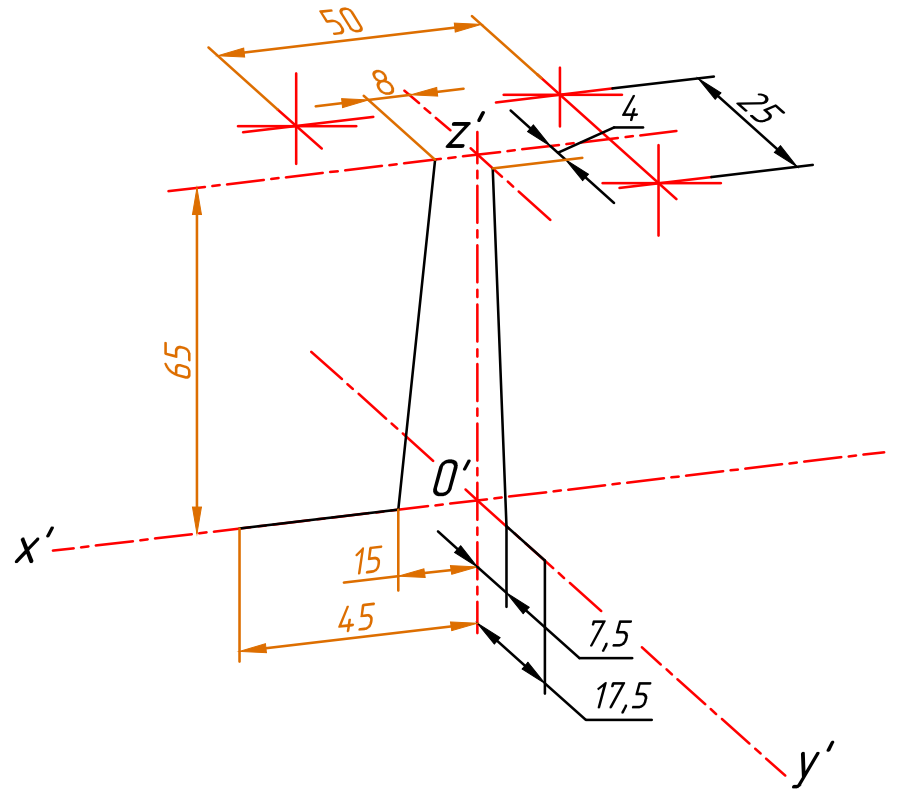
Диметрия



Начало аксонометрических построений
 Изометрия

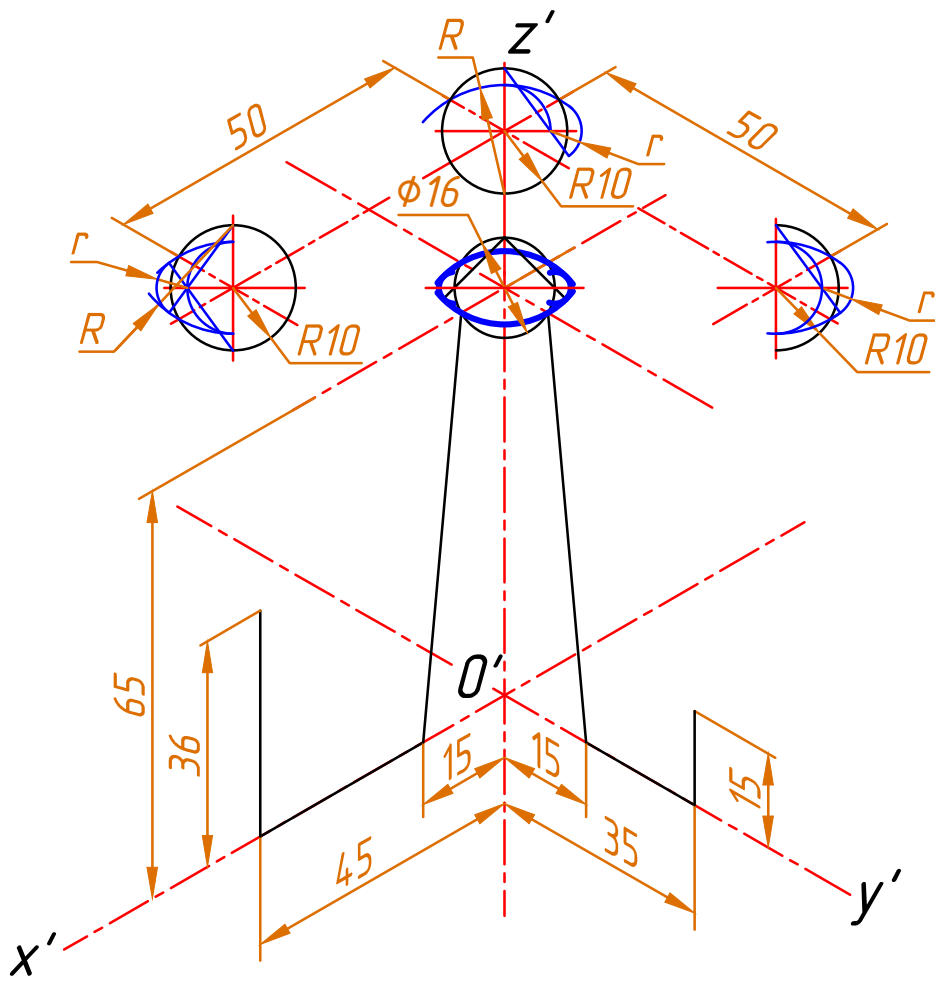


Диметрия

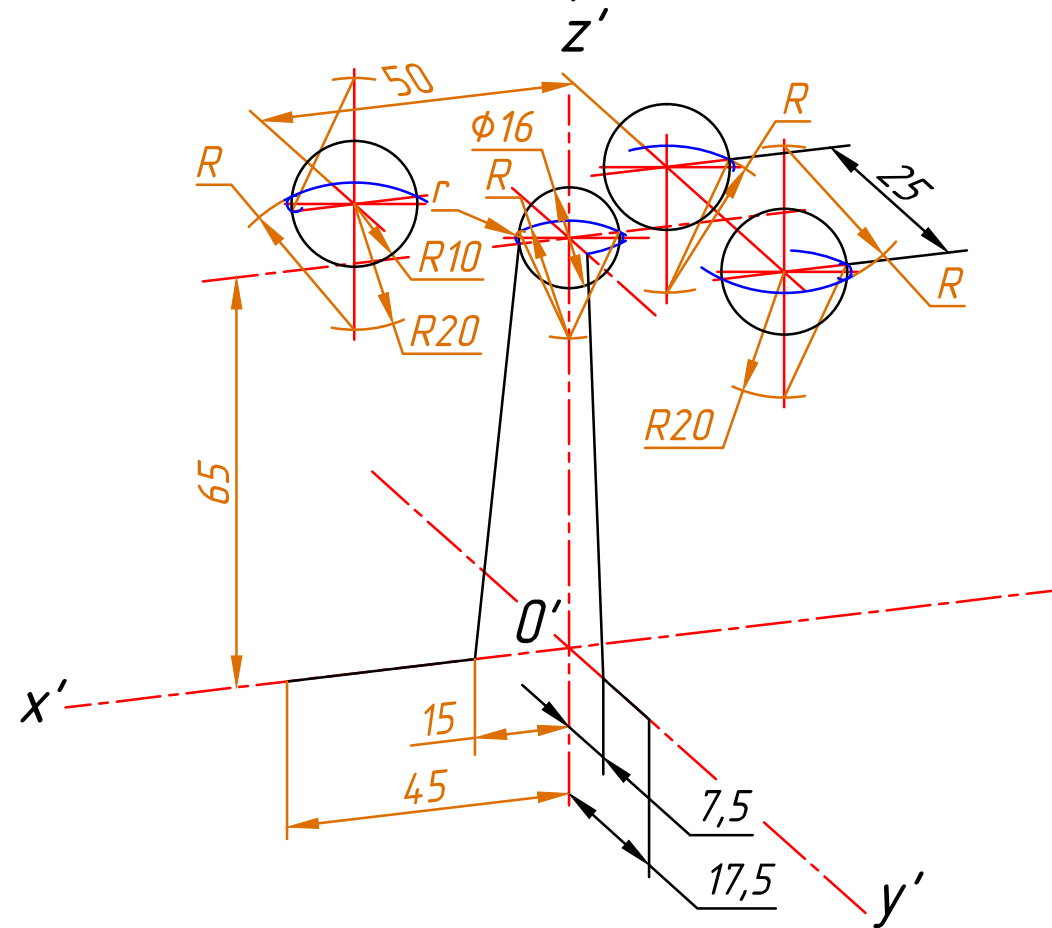


Построение верхнего фланца

Изометрия

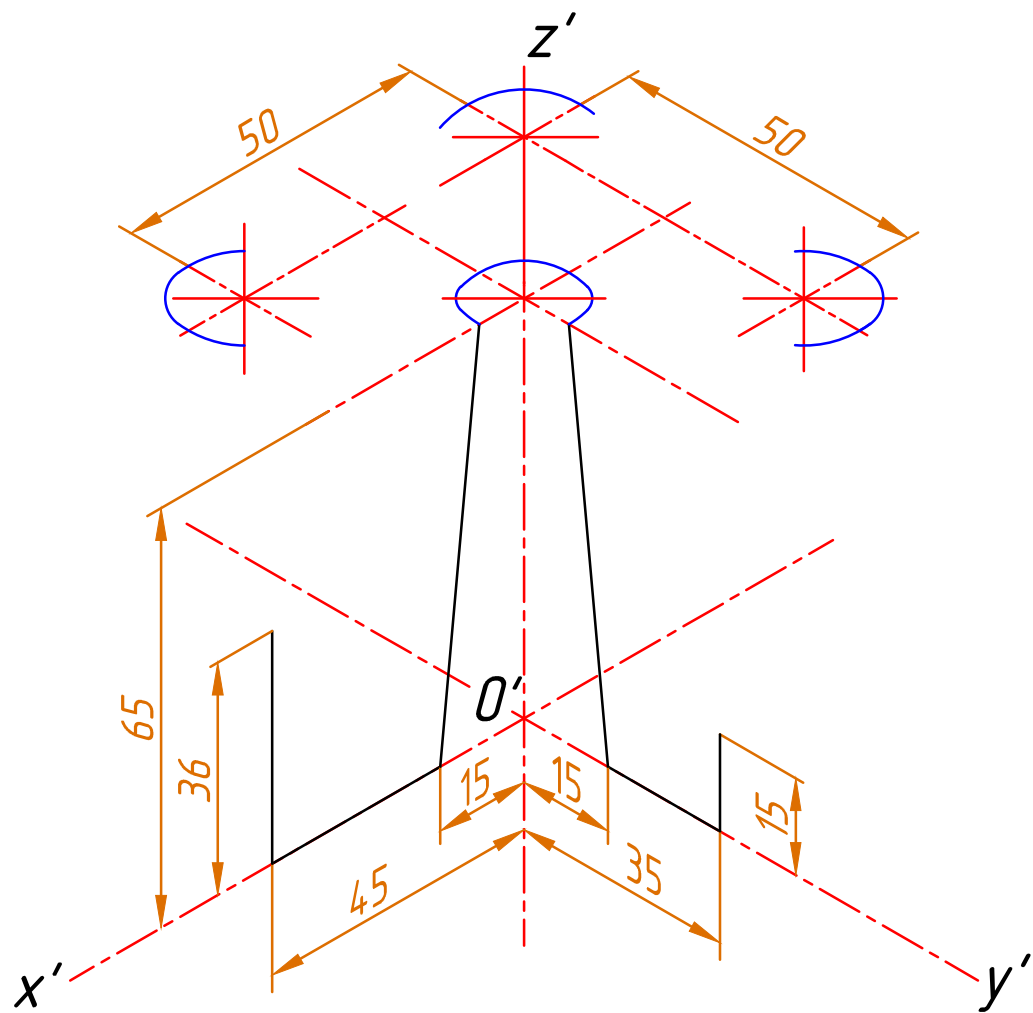


Диметрия

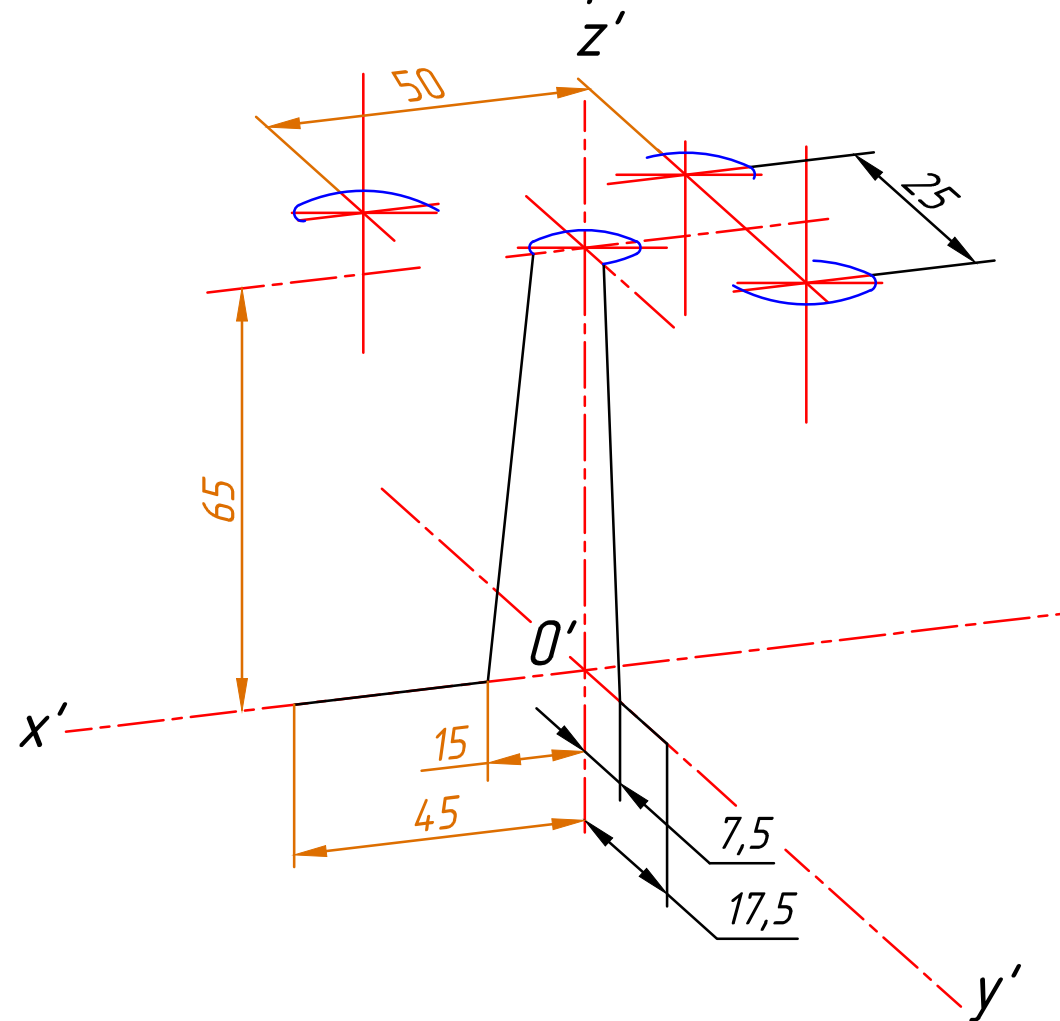


Построение верхнего фланца

Изометрия

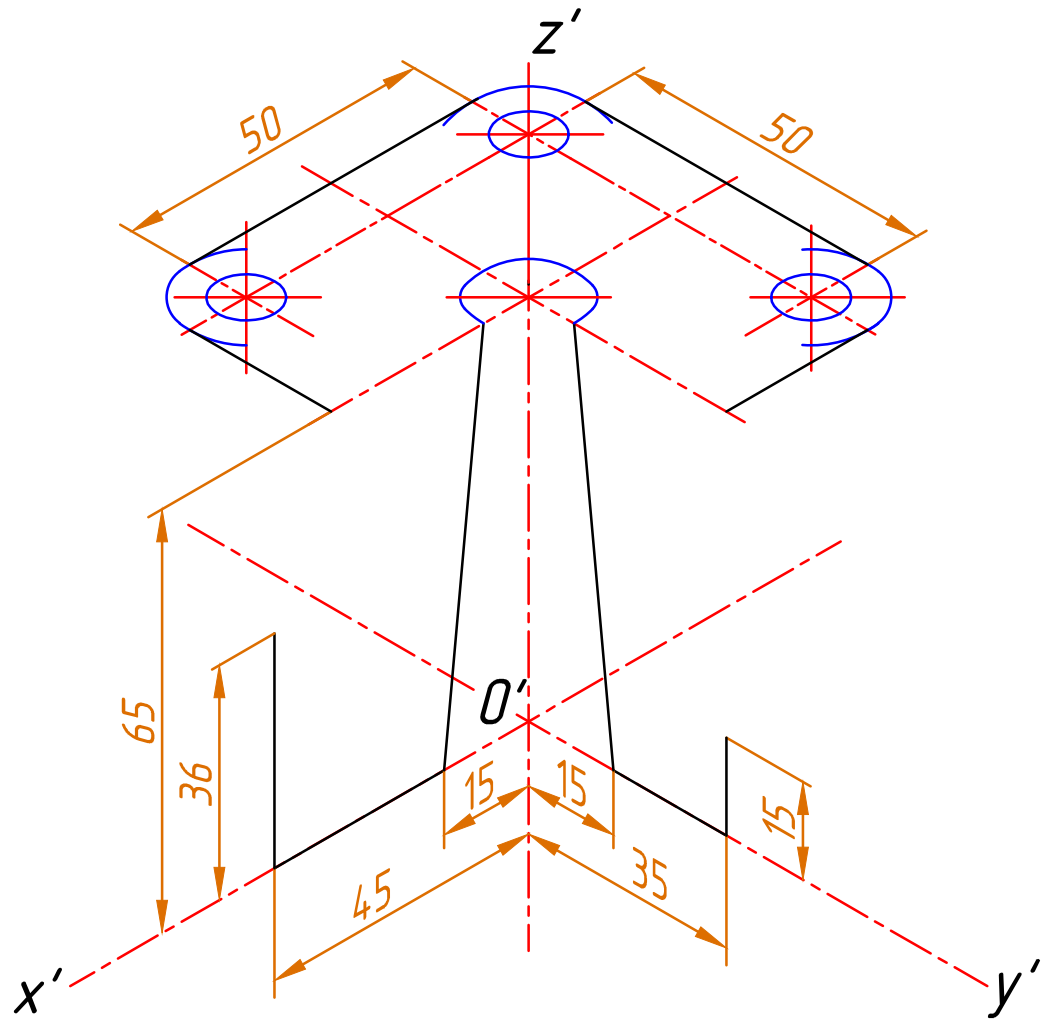


Диметрия

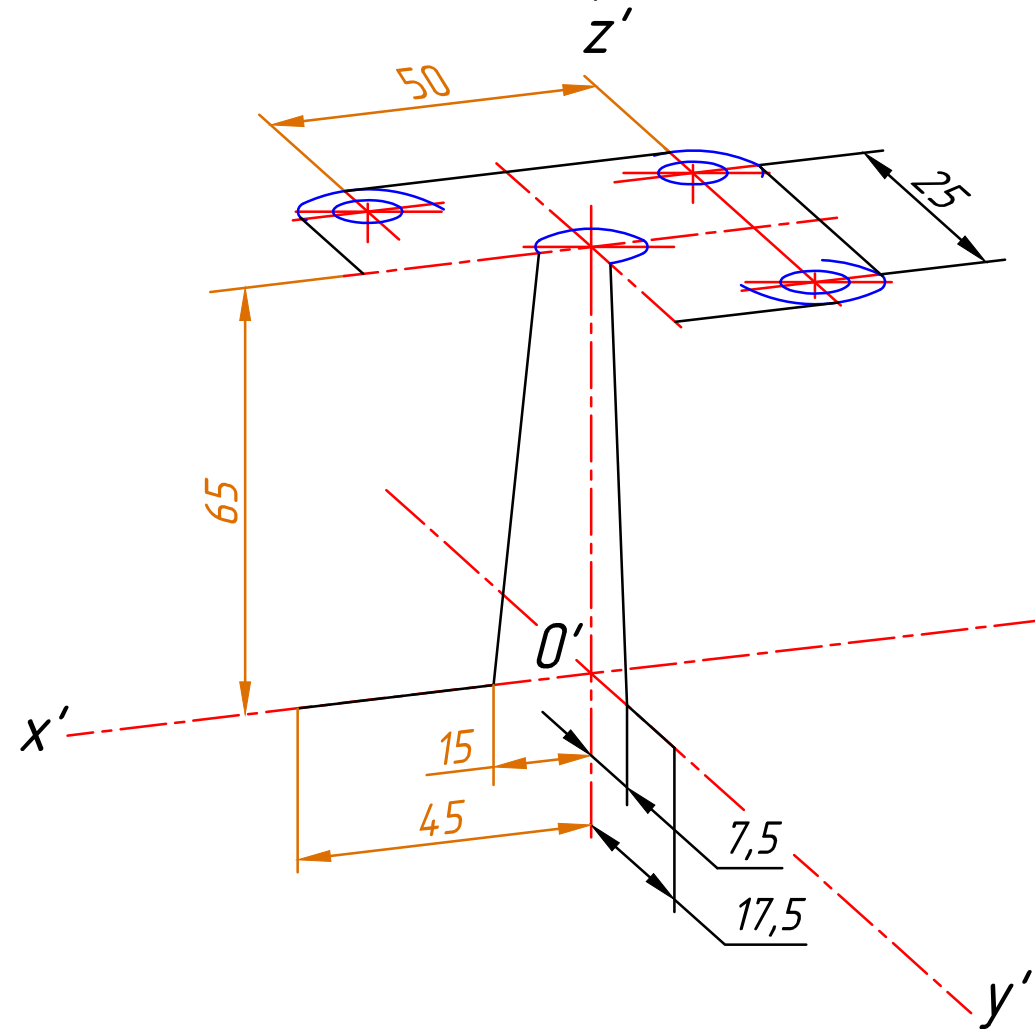


Построение верхнего фланца

Изометрия

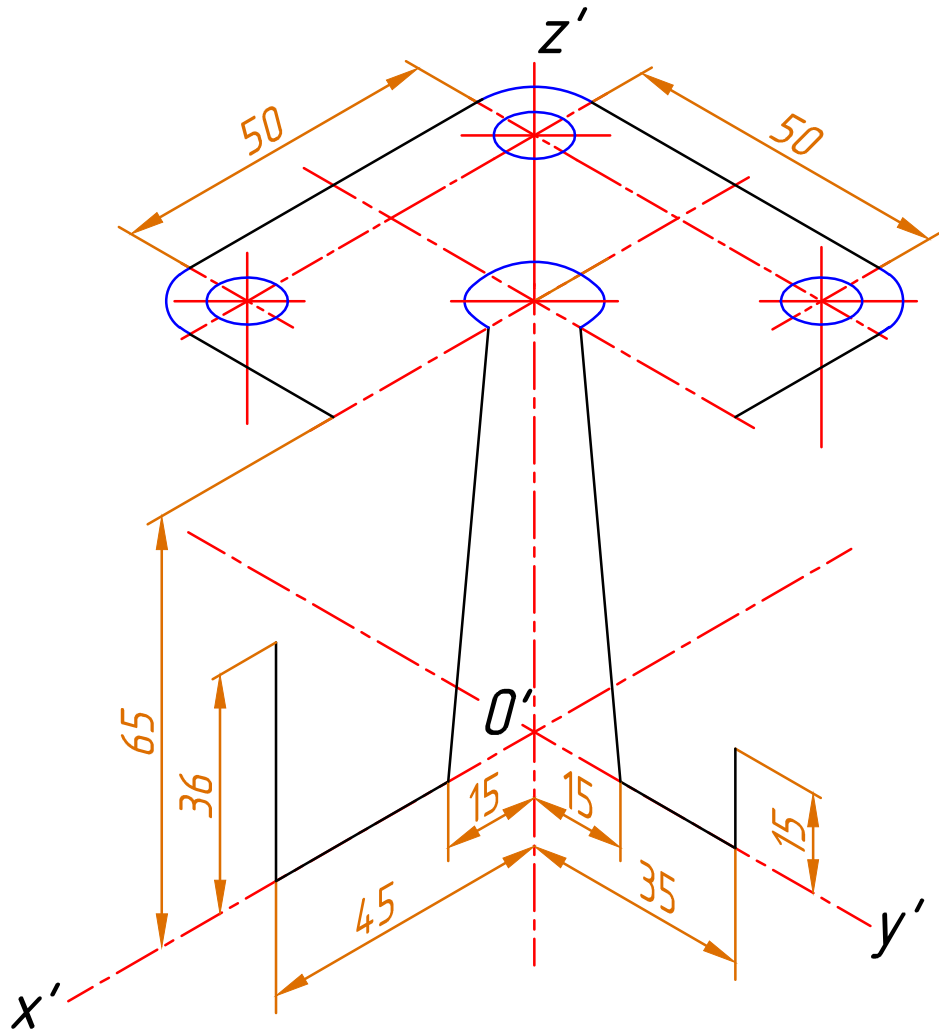


Диметрия

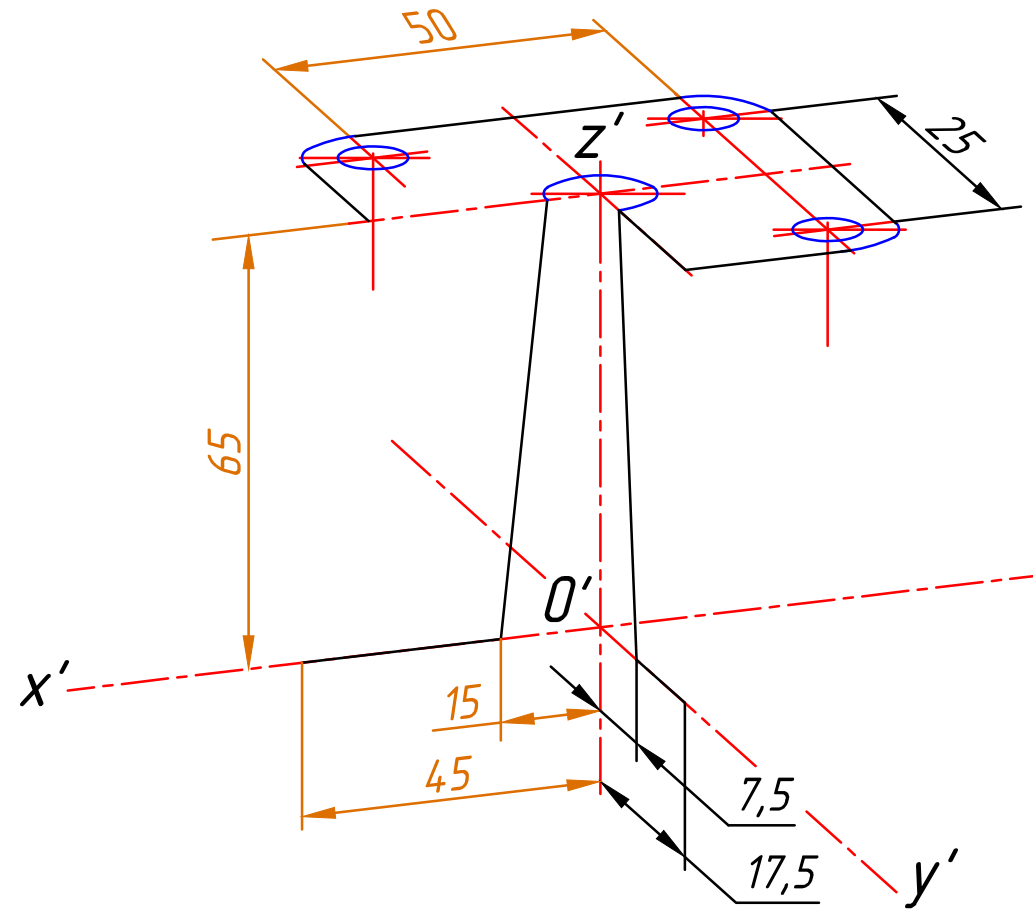


Построение верхнего фланца

Изометрия

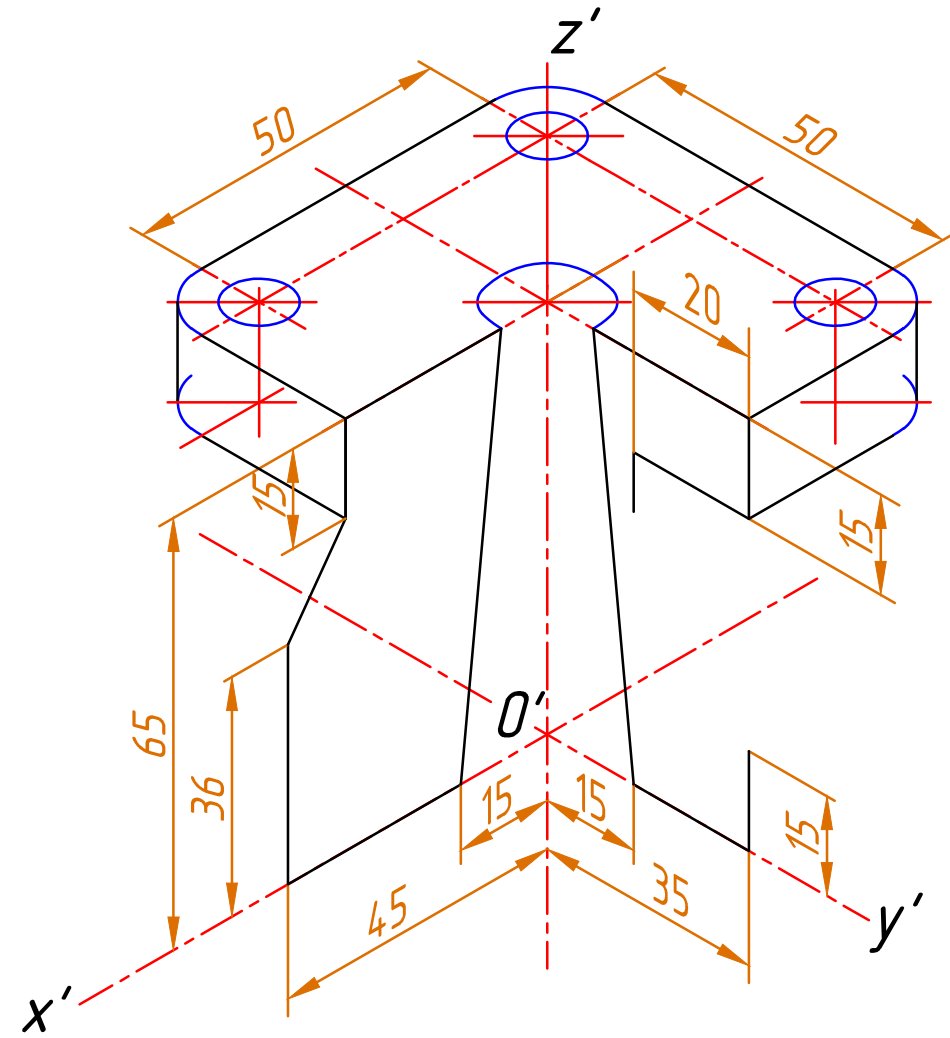


Диметрия

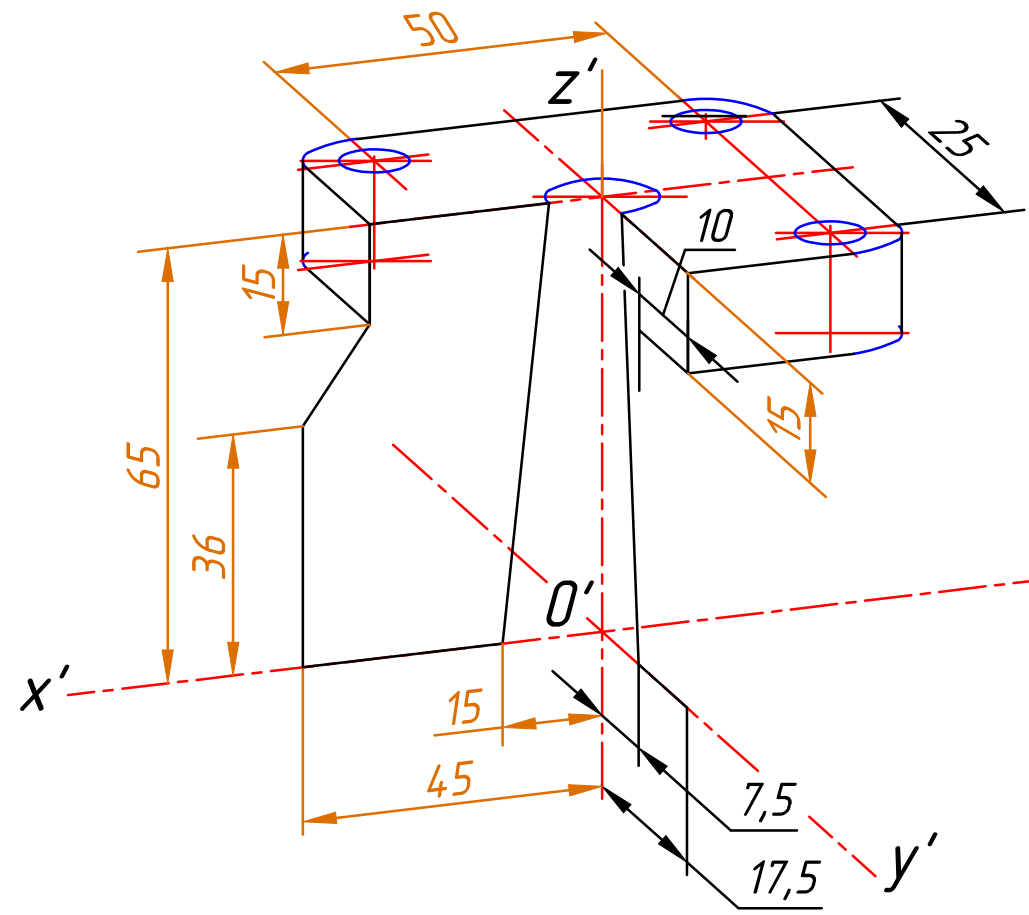


Построение верхнего фланца

Изометрия

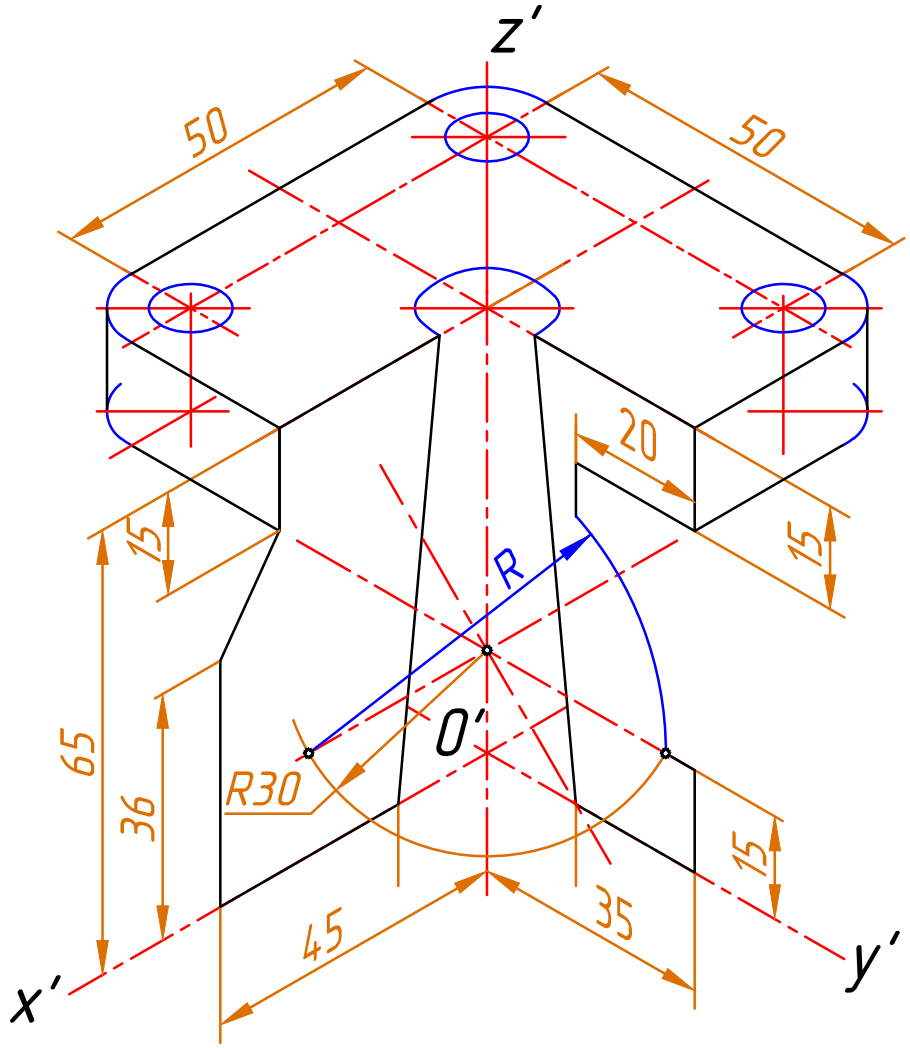


Диметрия

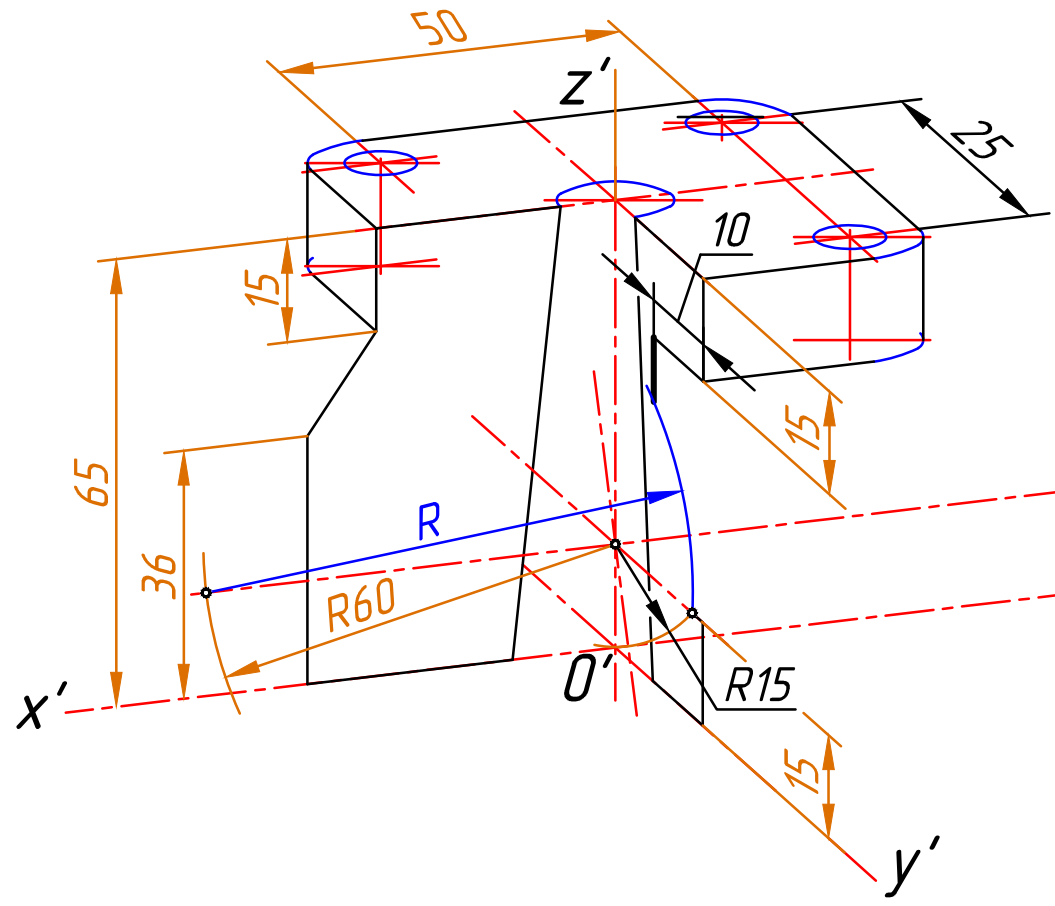


Построение сечения полусферы

Изометрия

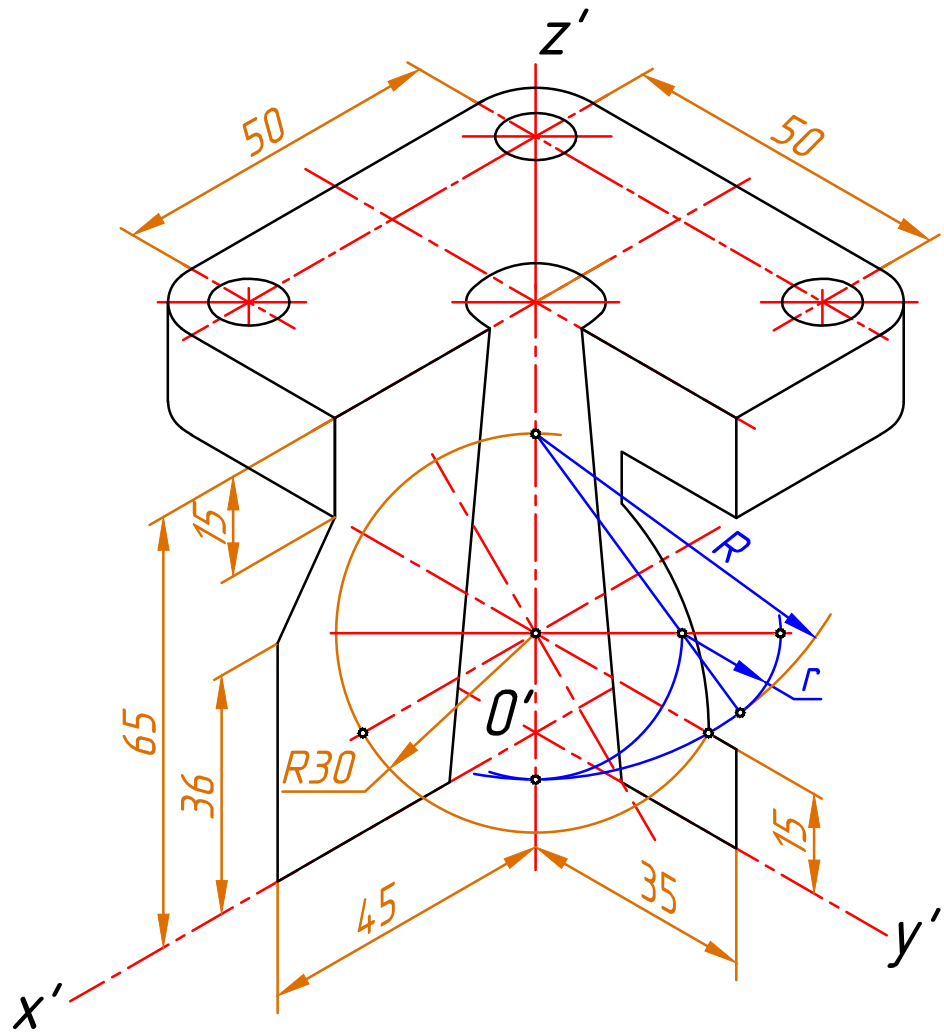


Диметрия

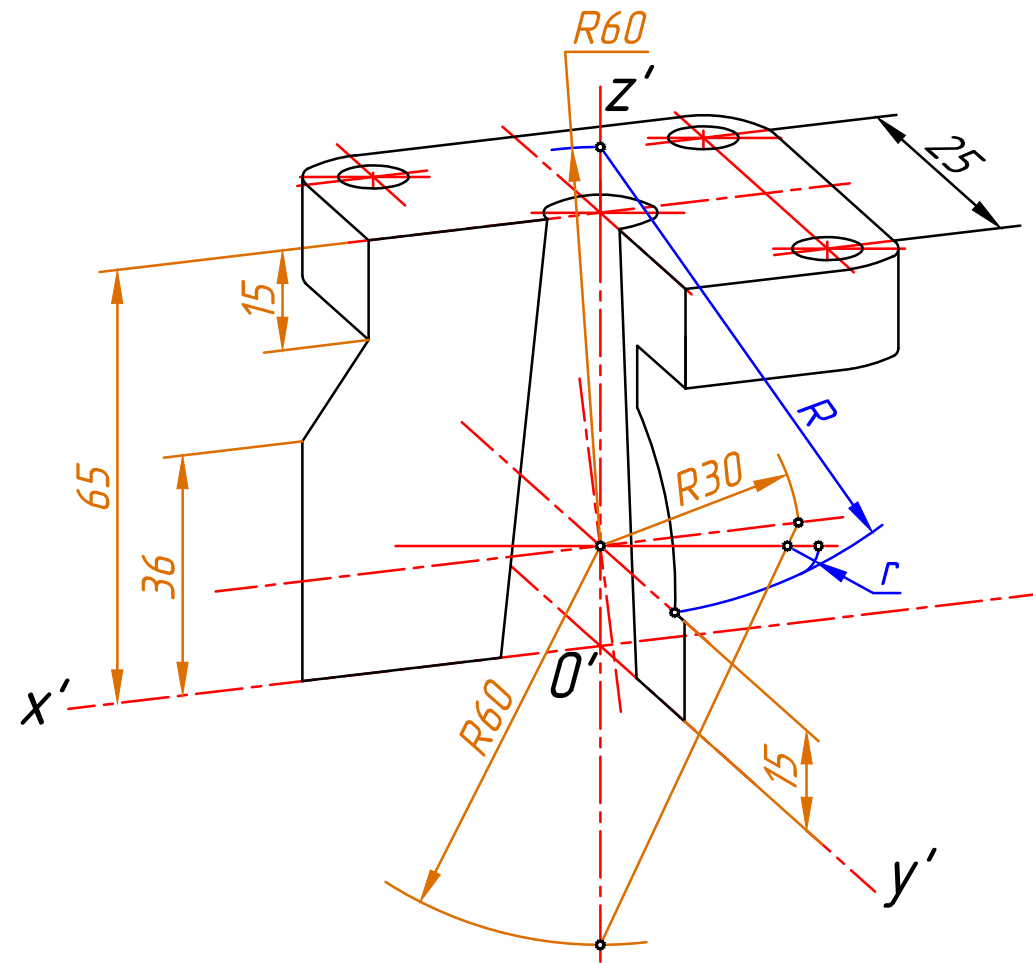


Построение полусферы

Изометрия

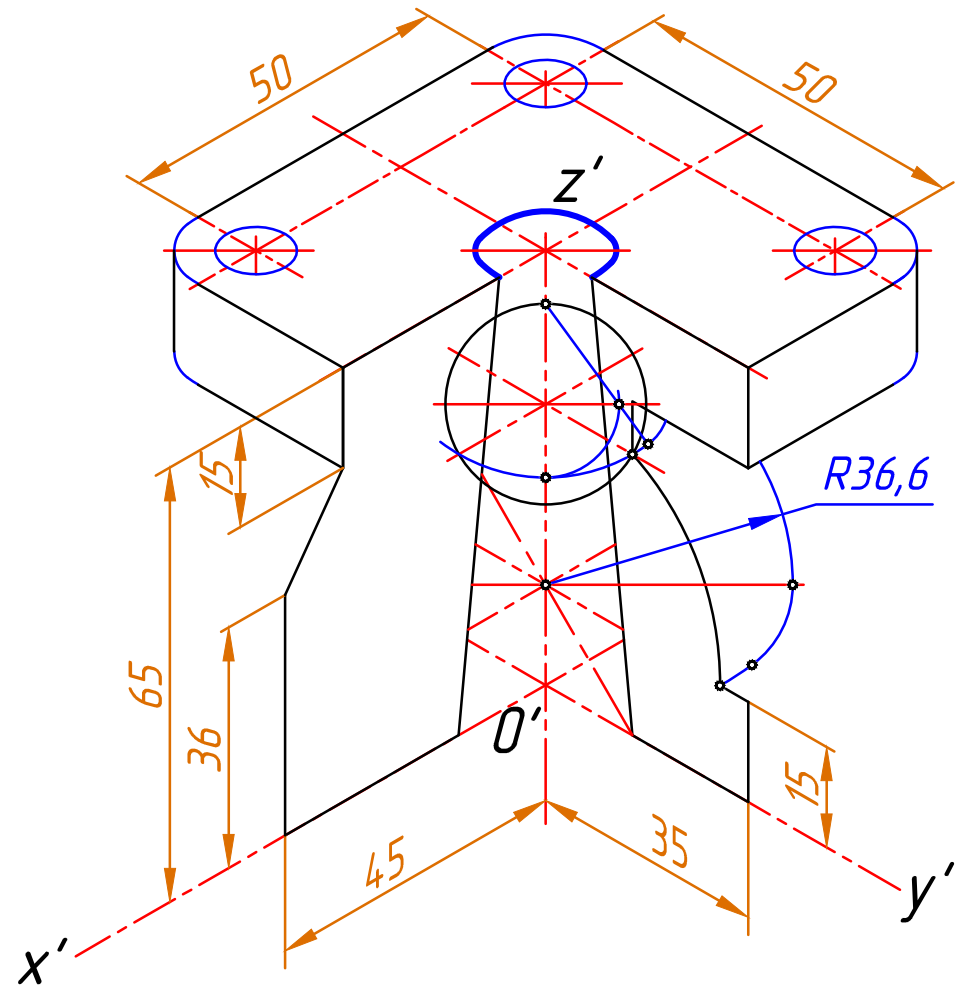


Диметрия

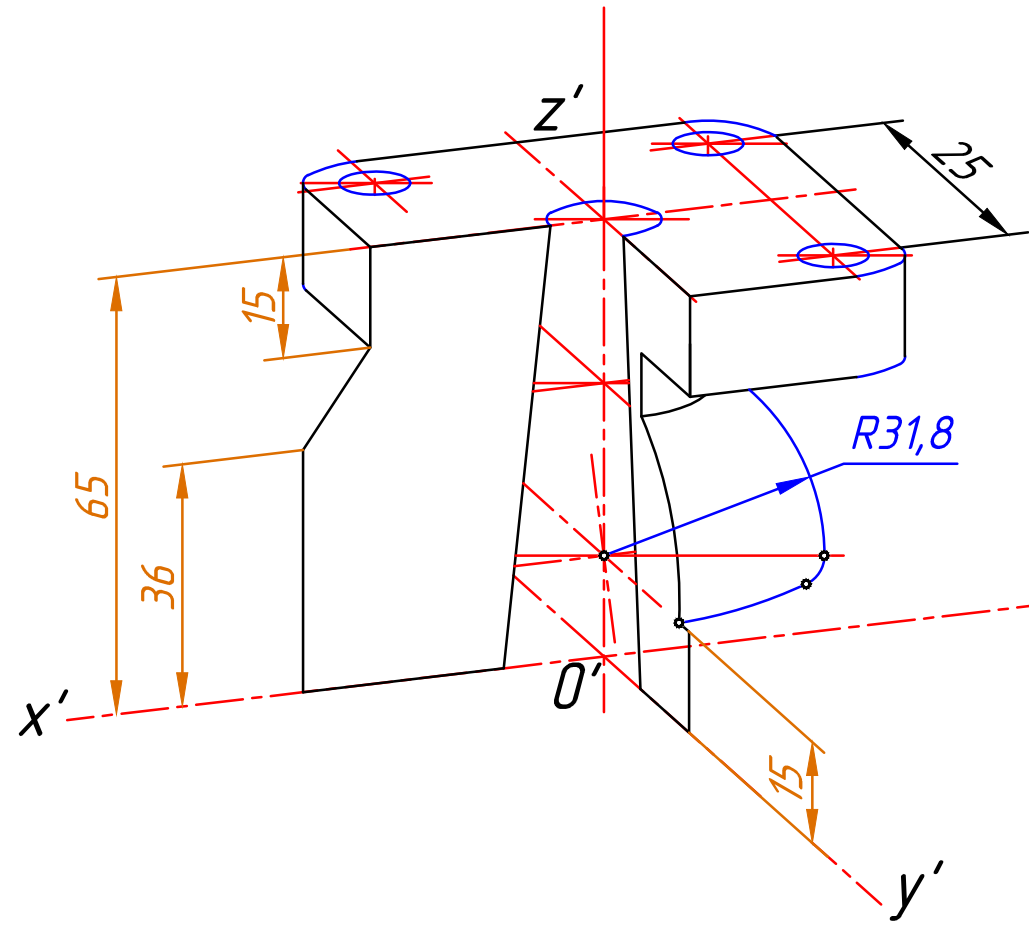


Построение полусферы

Изометрия

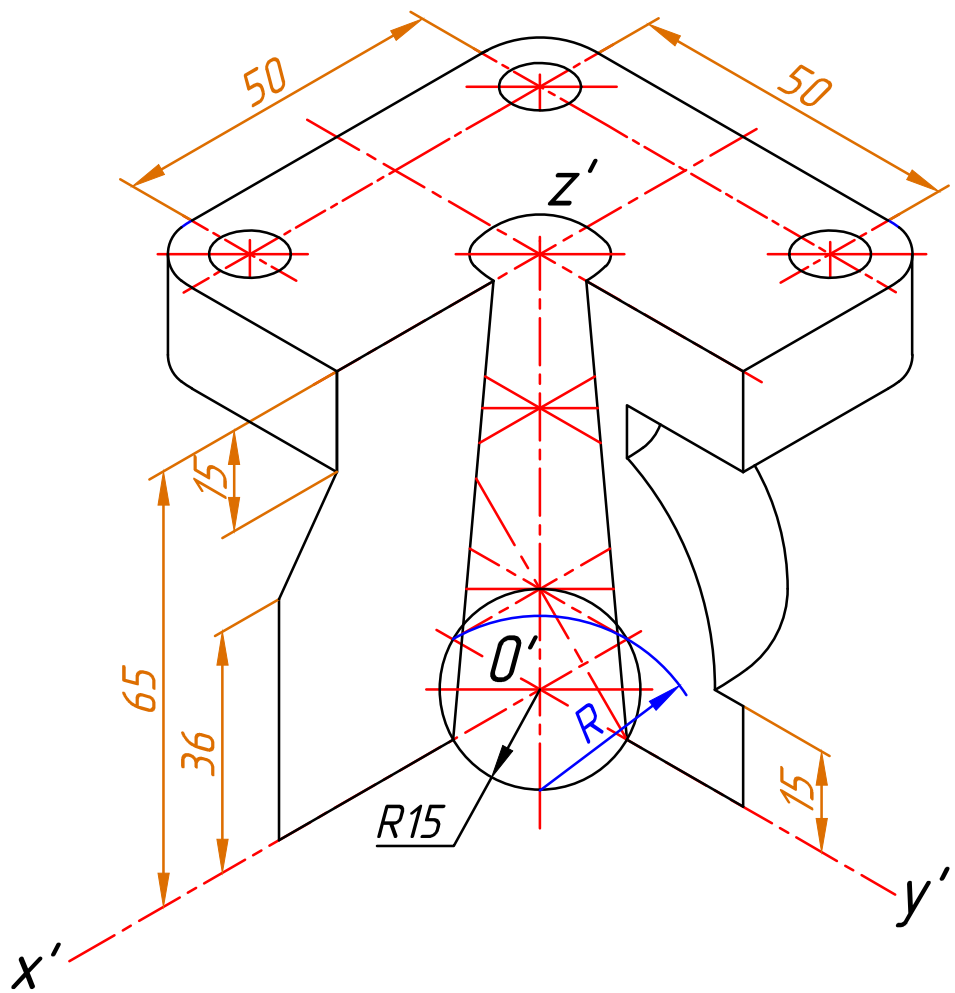


Диметрия

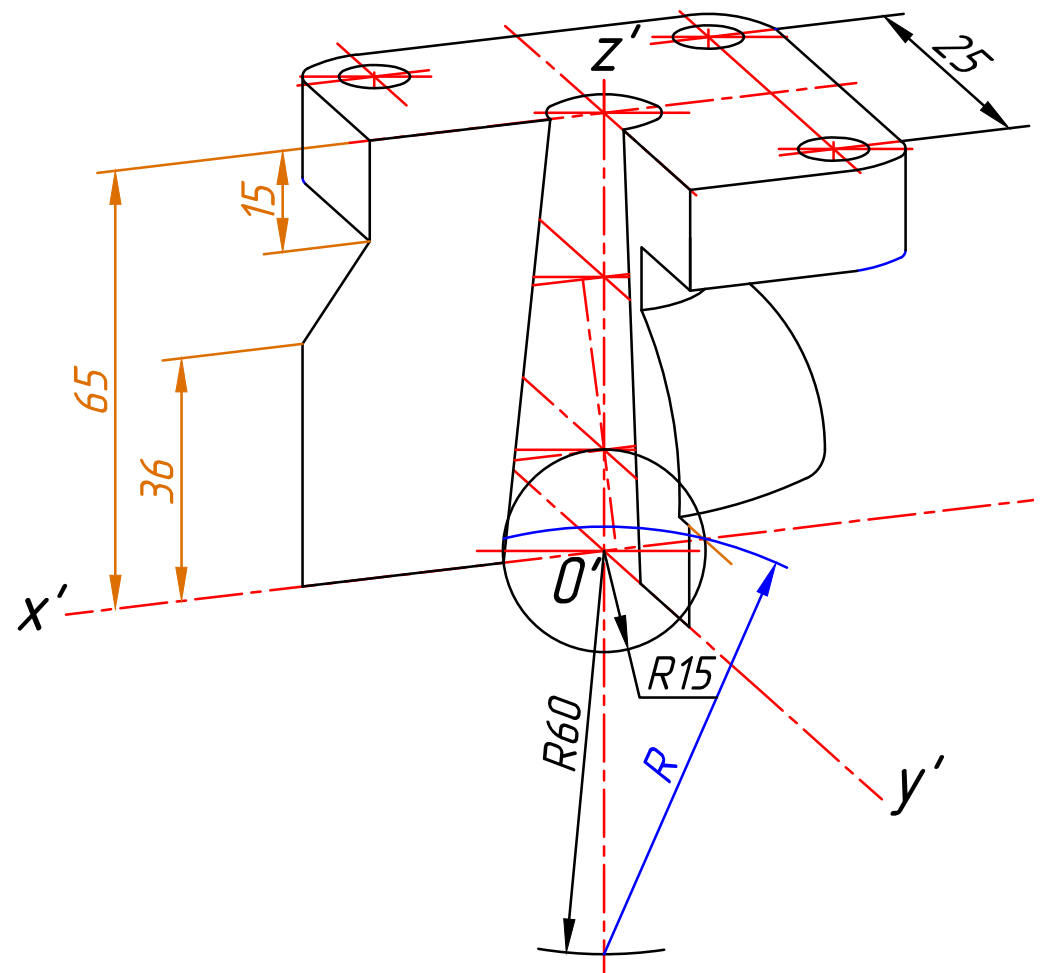


Построение нижнего основания конуса

Изометрия

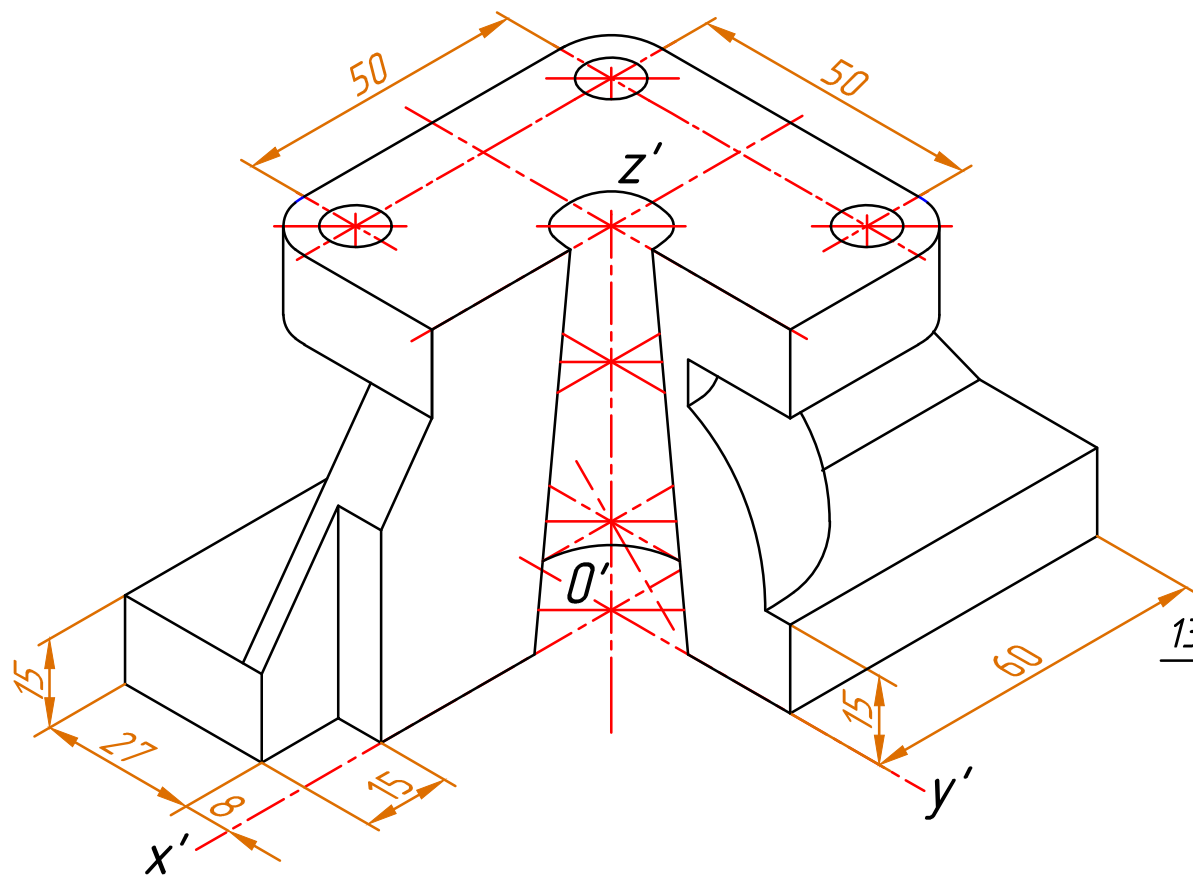


Диметрия

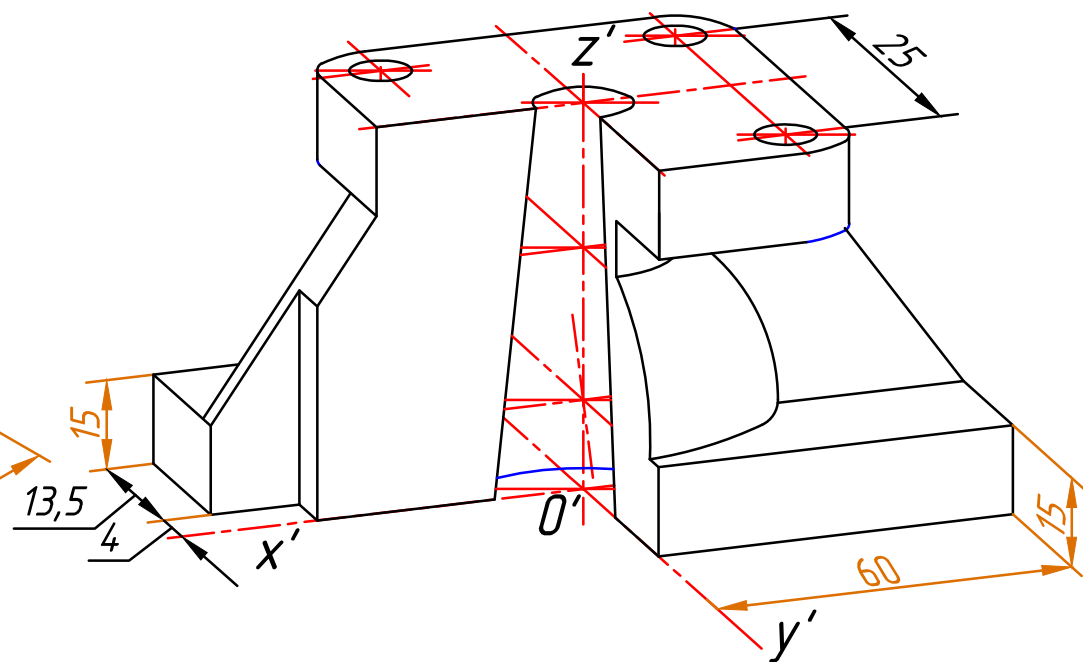


Построение нижнего основания модели

Изометрия

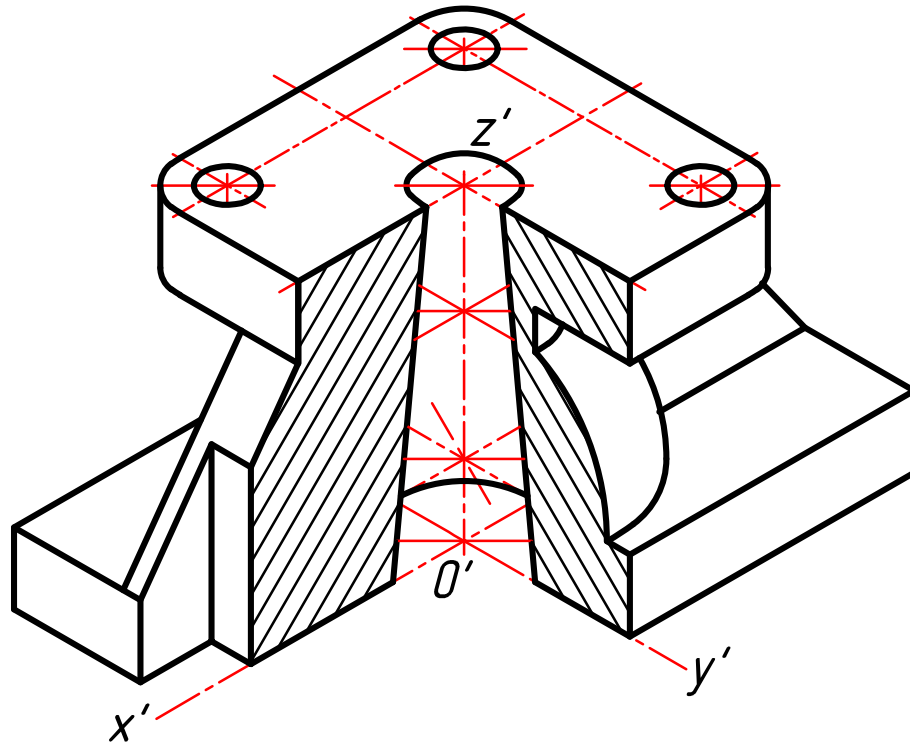


Диметрия

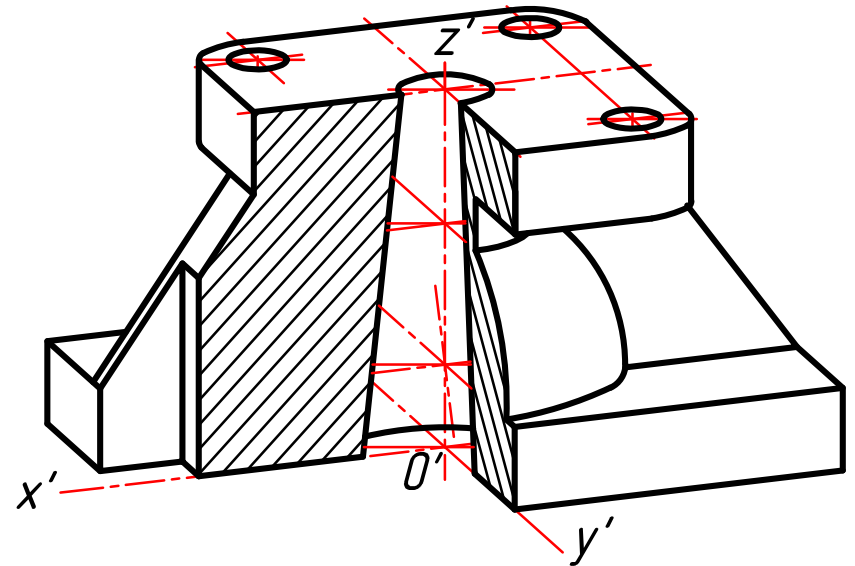


Нанесение штриховки и обводка чертежа

Изометрия



Диметрия



					АТ161.01.12.00.067		
					Модель		
					Аксонометрия		
					Лит.	Масса	Масштаб
Изм.	Лист	№ докум.	Подп.	Дата			
Разраб.		Петров					
Пров.		Решетов					
Т. контр.					Лист 2	Листов 2	
Н. контр.					ЮУрГУ		
Утв.					Кафедра ИКГ		